

ITEM NO.	DESCRIPTION	PART NO.	QTY	REMARKS
1	オイルタンク	B356 A15320	400	1
2	スロットル	B326 H81530		4
3	スロットル(1.0)	F506 9B6960	0.001	2
10	アシナルピストンポンプ	B356 A25160	164	1
11	アシナルピストンポンプ	B356 A25170	86	1
12	ギヤポンプ	B356 M40750	27.5	1
50	電磁比例リリーフバルブ	B326 N70300	1.1	2
51	電磁比例リリーフバルブ	B326 F58990	6.6	1
52	リリーフバルブ	A02X D39990	1.0	1
53	リリーフバルブ	F05X D27190	0.25	1
54	リリーフバルブ	B326 F49680	1.0	1
55	3段圧リリーフバルブ	B356 N71290	8.3	1
70	スローリターンチェックバルブ	B306 E76880	1.0	1
80	コントロールバルブ	B300 F34690	50	1
81	ロジックバルブ	B326 G59150	1.8	1
82	ロジックバルブ	B326 K99400	1.0	1
83	ロジックバルブ	F326 D63510	1.0	1
84	ロジック弁カバー	B326 G59160	7.4	1
85	ロジック弁カバー	B326 K99420	4.0	1
86	ロジック弁カバー	B326 E88080	4.0	1
90	ソレノイドバルブ	A516 F59590	1.7	3
91	ソレノイドバルブ	B356 M37710	1.1	1
92	ソレノイドバルブ	F326 C73910	1.6	2
93	ソレノイドバルブ	B306 F34290	51	1
94	ソレノイドバルブ	B326 G91470	1.1	1
A0	チェックバルブ	F266 G15480	0.65	1
B0	レジューシングバルブ	B306 F34390	1.2	1
B1	ソレノイドレジューシングバルブ	A306 C81390	2.5	2
B2	レジューシングバルブ	A02X F02250	1.2	1
B3	バルブユニット	B486 K46180		1
B4	ボールバルブ	BA55 L36570	0.9	2
D0	セルシールカップリング (メス) 3/8	BC66 711510	0.067	1
D1	セルシールカップリング (メス) 3/4	F356 793280	0.255	1
D2	セルシールカップリング (メス) 1	B356 G21890	1.035	4
D3	セルシールカップリング (メス) 1 1/2	F266 G54400	2.700	2
D4	セルシールカップリング (メス) 1 3/4	F359 793230	0.044	3
D5	セルシールカップリング (メス) 2	F326 962900	0.63	1
D6	セルシールカップリング (メス) 1	F206 794310	0.93	1
E0	ラジエータ(オイルクーラ)	B351 N83850	110	1
F0	フィルター ASSY	A306 C64360	3.3	1
F1	フィルター ASSY	A306 C81030	3.0	1
F2	フィルター ASSY	A336 G05510	10	1
F3	フィルター ASSY	A306 D93530	3.7	1
F4	キャップ&ブリーザ	A206 D75550	0.3	1
F5	オイルレベルゲージ	BC72 739800	0.35	2
F6	チャンプレッシャーゲージ	A306 D46400	0.5	1
F7	チャンプレッシャーゲージ	A326 C52420	0.24	1
F8	圧カトランスミッタ	A02X K77910	0.35	3
F9	圧カトランスミッタ	A03X K77910	0.35	1
FA	プレッシャ ゲージ	A306 D44410	0.47	1
FB	プレッシャ ゲージ	A336 G12900	0.315	1
FC	モジュラーフィルタ	B326 N39630	2.5	2
FD	フィルター ASSY	A516 C81020	3.0	1

- D1 (3/4) C 油圧源
- D5 (3/4) T1 リターン
- D0 (3/8) H 3速
- D3 (1 1/2) A0 右回転
- D6 (1) D ドレン
- D3 (1 1/2) B0 左回転
- D2 (1) A2 閉
- D2 (1) B2 閉
- D2 (1) A1 引抜
- D2 (1) B1 押込

※リリーフバルブセット圧一覧表

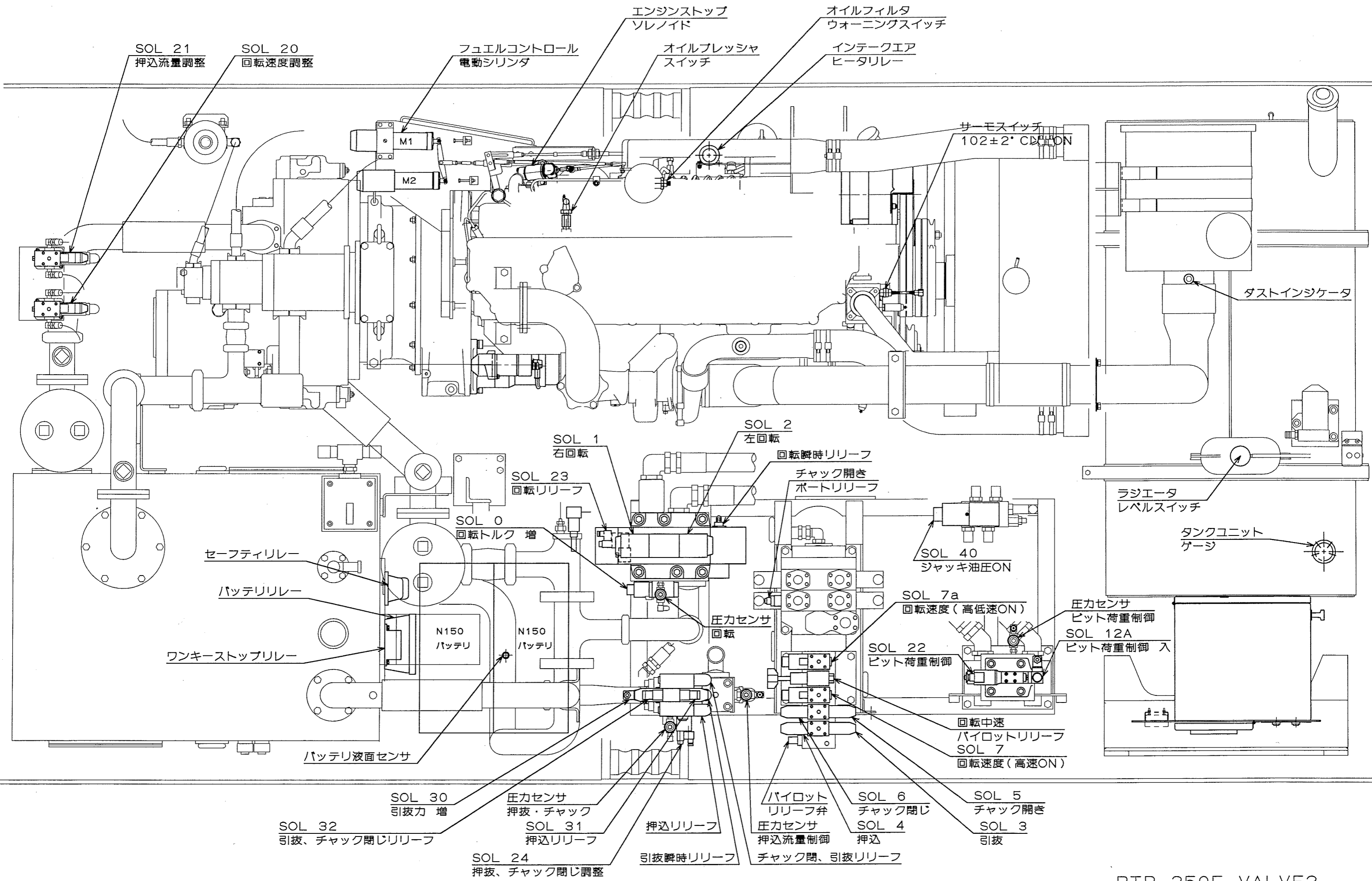
機種	ポート	照号55	照号50	照号80	適用本体
RTP-350E	③(押込)	7.4MPa	29.4MPa	25.5MPa	RT-200AⅢ
RTP-350EH	②(新油)	(75K)	(300K)	(260K)	RT-200H
	①(引抜)	(300K)	(245K)	(245K)	
	④(油圧源)	7.4MPa	31.4MPa	27.5MPa	
	⑤(チェック)	(75K)	(320K)	(280K)	

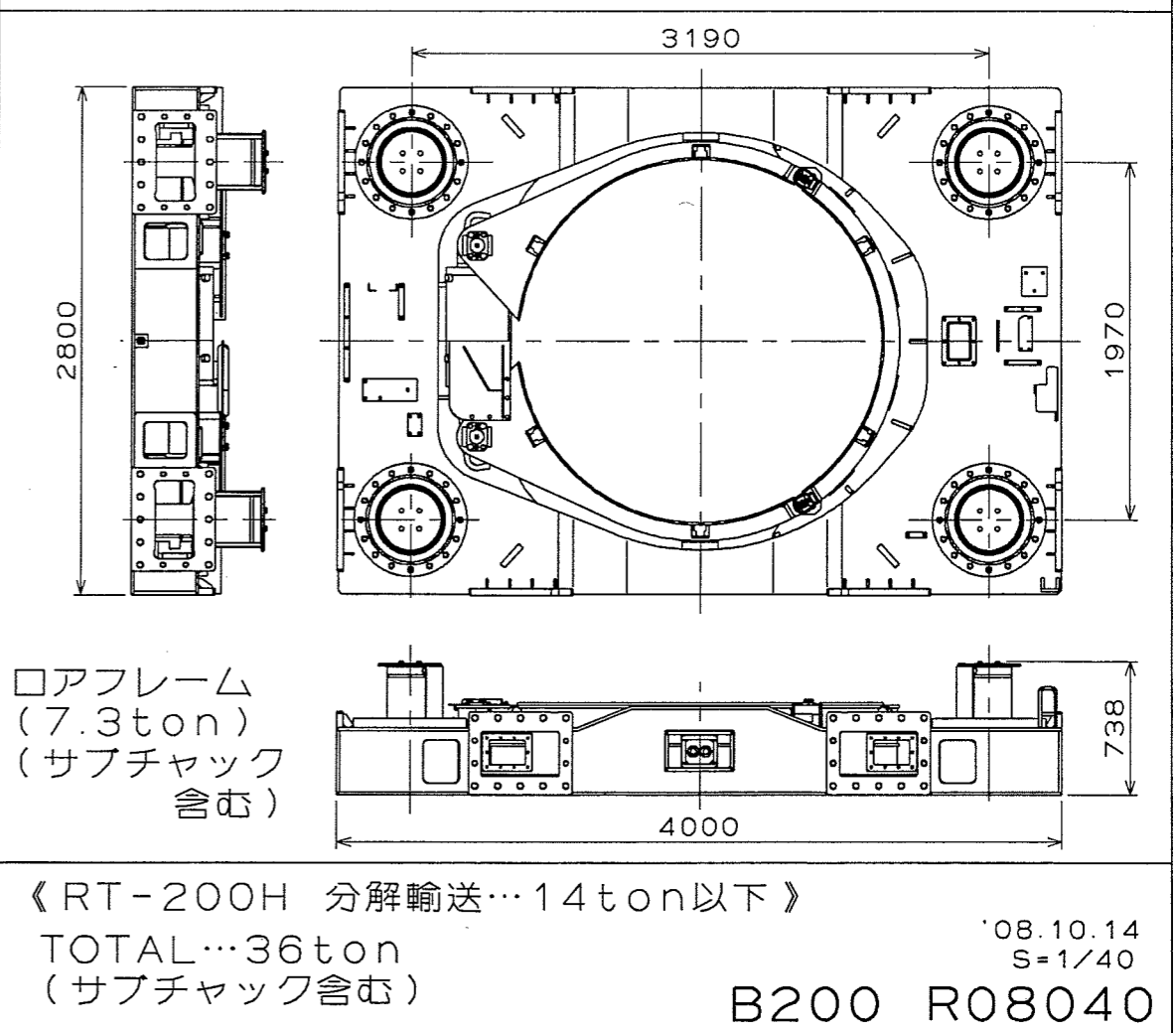
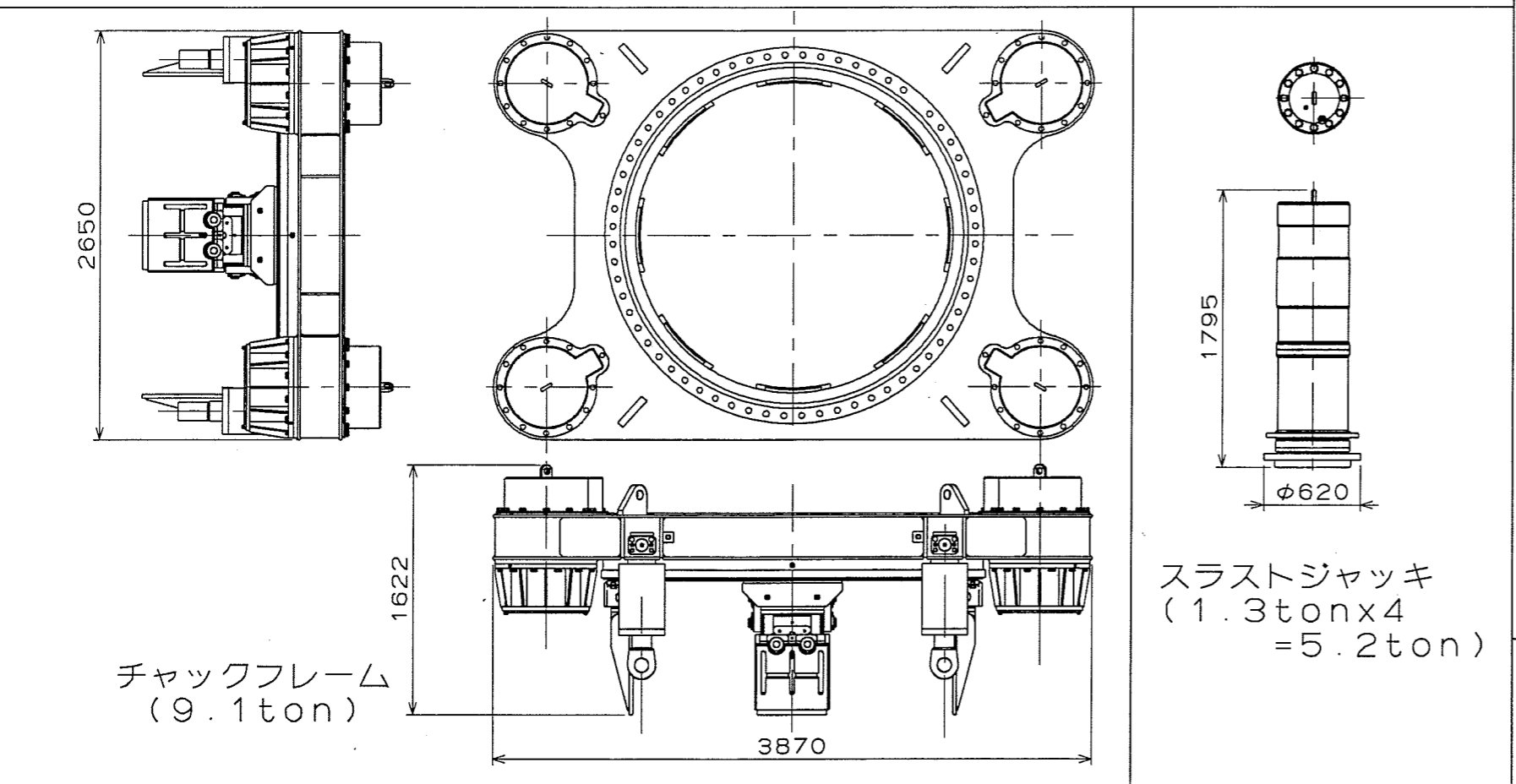
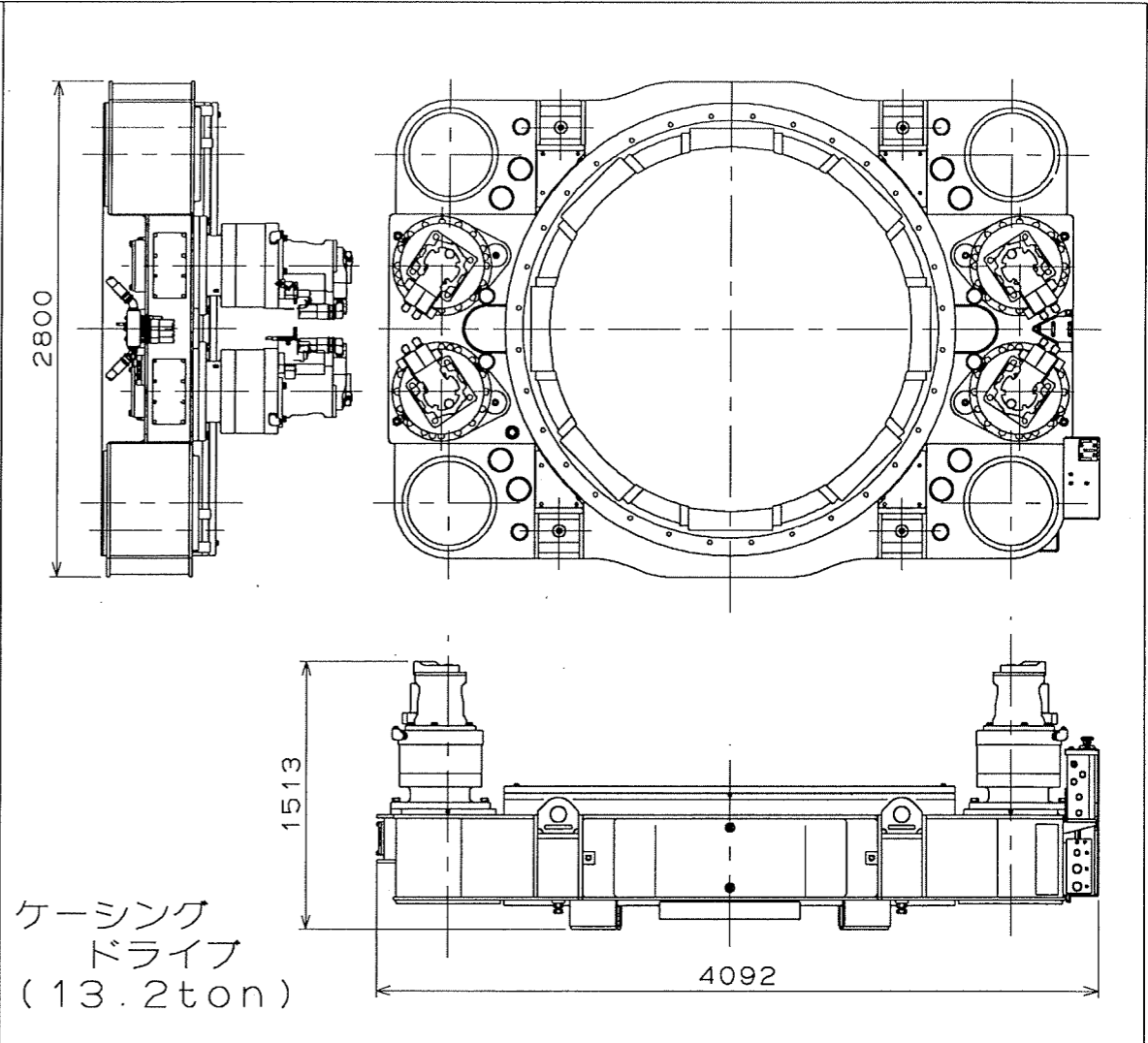
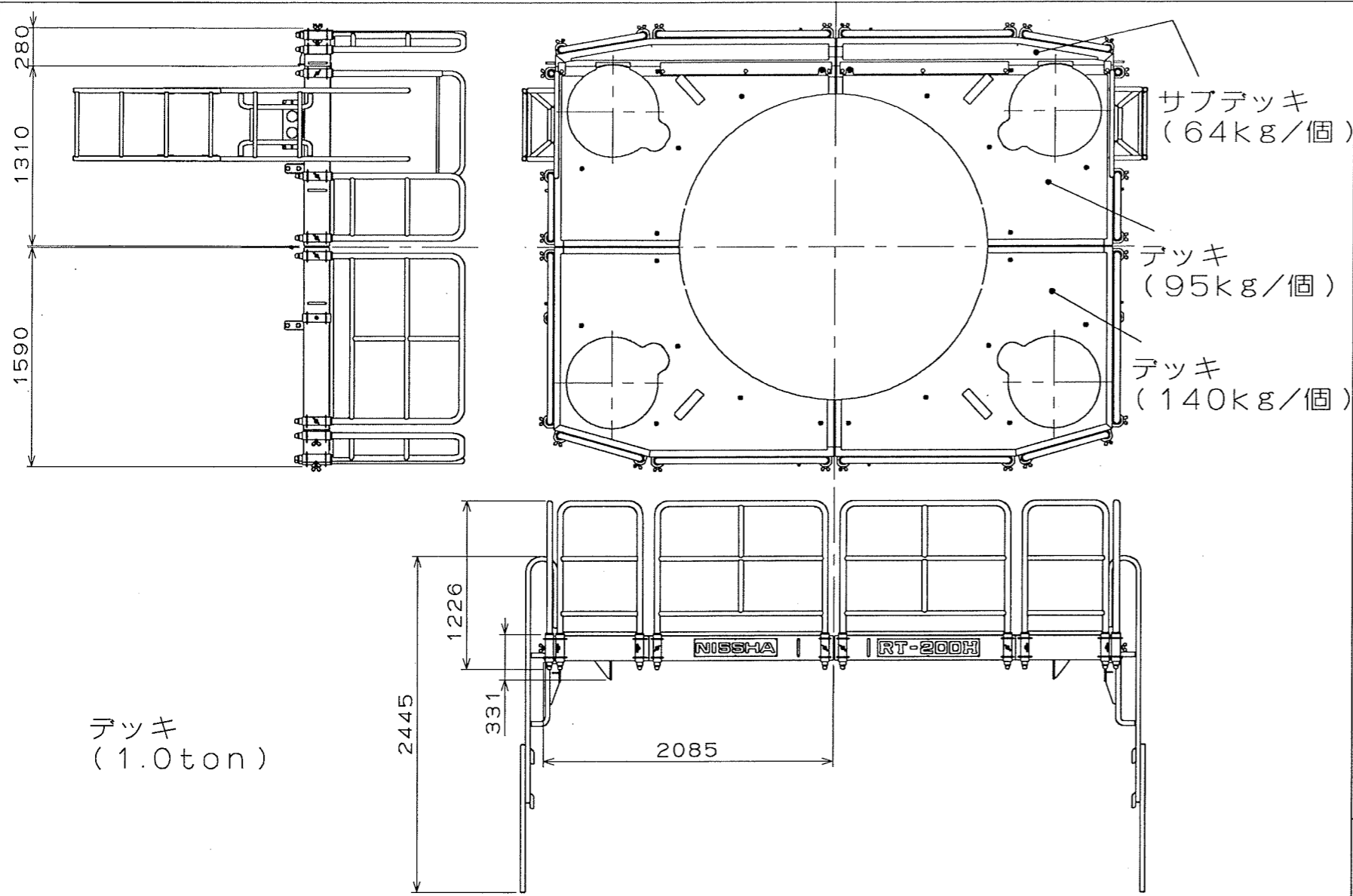
名称 TITLE RTP-350EH, RTP-350E (3BB259-2) HYDRAULIC DIAGRAM

図面 NO. B356A4475

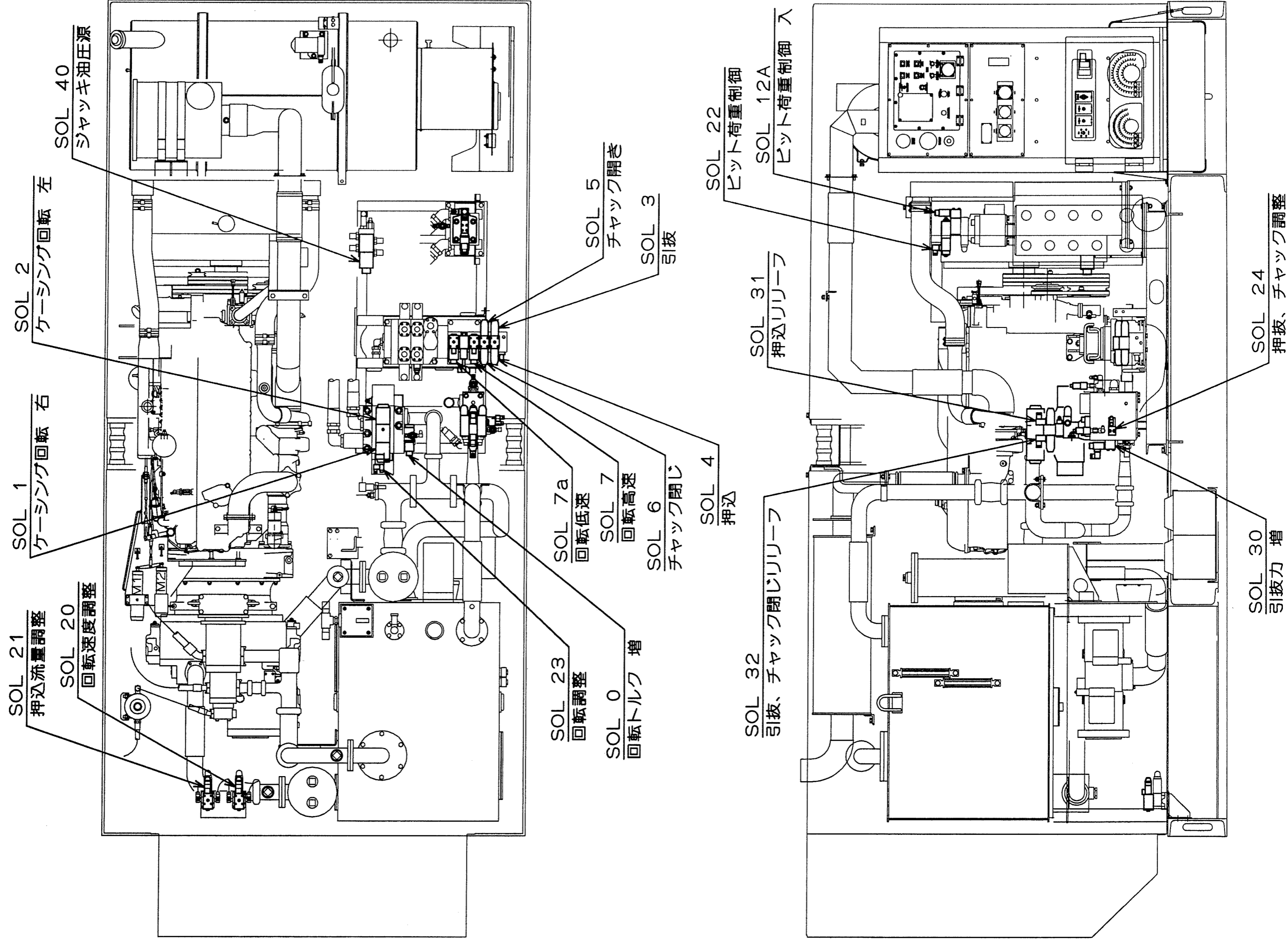
製図 DATE 出図 版

RTP-350E バルブ等配置図





RTP-350E ソレノイドバルブ配置図



3-3-2 油圧ホース一覧表

(本体～油圧ユニット中継用)

用途	仕様/機種	RT80L (120L)	RT150	RT150A (II)	RT150L (LC)	RT200	RT200A (II)	RT200AIII (H)	RT260H	RT300
回転	常用圧	24.5MPa(250Kg/cm2)	←	←	←	←	←	27.4MPa(280Kg/cm2)	←	24.5MPa(250Kg/cm2)
	サイズ 使用数	11/4×12.5m 2本	←	←	←	11/2×12.5m 2本	11/2×10m 2本 11/2×5m 2本	←	11/2×10m 8本	11/2×10m 8本
	口金	1001:1004	←	←	←	←	←	←	←	←
	保護	両端 2mスプリング	←	←	←	←	←	←	←	←
	日車部品	B01XH62810	←	←	←	←	B01XE69910	B306H70800 B206H75610	B206L55680	B306H70800
押抜	常用圧	20.6MPa(210Kg/cm2)	←	←	←	←	←	24.5MPa(250Kg/cm2)	←	20.6MPa(210Kg/cm2)
	サイズ 使用数	1×12.5m 2本	←	←	←	←	1×10m 2本 1×5m 2本	←	1×10m 4本	←
	口金	1001:1004	←	←	←	←	←	←	←	←
	保護	両端 2mスプリング	←	←	←	←	←	←	←	←
	日車部品	B01XE28230	←	←	←	←	←	B306H70810 B206H75620	B206L55700 B206L55710	B206L55700
チャック	常用圧	20.6MPa(210Kg/cm2)	←	←	←	←	←	24.5MPa(250Kg/cm2)	←	20.6MPa(210Kg/cm2)
	サイズ 使用数	3/4×12.5M 2本	←	←	←	←	1×10m 2本 1×5m 2本	←	1×10m 4本	←
	口金	1001:1004	←	←	←	←	←	←	←	←
	保護	両端 2mスプリング	←	←	←	←	←	←	←	←
	日車部品	B01XE28240	←	←	←	←	←	B306H70810 B206H75620	B206L55700 B206L55710	B206L55700
ドレン	常用圧	20.6MPa(210Kg/cm2)	←	←	←	←	←	24.5MPa(250Kg/cm2)	6.9MPa(70Kg/cm2)	20.6MPa(210Kg/cm2)
	サイズ 使用数	3/4×12.5m 1本	←	←	←	←	3/4×10m 1本 3/4×5m 1本	1×10m 2本 1×5m 2本	11/4×10m 2本	←
	口金	1001:1004	←	←	←	←	←	←	←	←
	保護	両端 2mスプリング	←	←	←	←	←	←	←	←
	日車部品	B01XE28240	←	←	←	←	←	B206H75600 B206H75630	B206L55700 B206L55710	B266L87870
水平ジャッキ (P) (T)	常用圧	20.6MPa(210Kg/cm2)	←	←	←	←	←	←	20.6MPa(210Kg/cm2) 6.9MPa(70Kg/cm2)	←
	サイズ 使用数	3/4×12.5M 2本	←	←	←	←	←	←	1/2×10m 1本 1/2×11m 1本	1/2×10m 2本 1/2×1.5m 1本
	サイズ 使用数						3/4×10m 1本 3/4×5m 1本	←	3/4×10m 1本 3/4×11m 1本	1/2×10m 2本 1/2×1.5m 1本
	口金	1001:1004	←	←	←	←	←	←	←	←
	保護	両端 2mスプリング	←	←	←	←	←	←	←	←
	日車部品	B01XE28240	←	←	←	←	←	B206H75600 B206H75630	←	B306H70820 B110L92300 B306H70830 B110L92290
速度切替	常用圧	6.9MPa(70Kg/cm2)		6.9MPa(70Kg/cm2)	←	←	←	←	←	←
	サイズ 使用数	3/8×12.5m1本		3/8×12.5m1本	←	←	←	←	3/8×10m 2本	←
	口金	1001:1004		1001:1004	←	←	←	←	←	←
	保護	両端 2mスプリング		両端 2mスプリング	←	←	←	←	←	←
	日車部品	B01XE69920		B01XE69920	←	←	←	B306H70830 B206H75640	←	B306H70830

*ホースは標準仕様の長さで、1本の部品番号を示しており、カップリングはサイズが同一でも機種・用途によってメーカーが異なり誤接続を予防している。

RTP諸元比較表

油圧ユニット型式	RTP-180	RTP-180S	RTP-180A RTP-180L RTP-180B RTP-180C	RTP-200EA RTP-200EL RTP-200EB RTP-200EC	RTP-200EE	RTP200E-2F	RTP200E-2 RTP200E-2L	RTP200E-2H	RTP-320	RTP-320A	RTP-320A II	RTP-320E	RTP-320EH	RTP-350E RTP-350EH	RTP-480	RTP-480H RTP-480HS	RTP-480NS	RTP-480E	RTP-480EH	RTP-630						
エンジン型式	日野 EP100-T			日野 P09C-TD			日野 J08C-UT			日野 K13C-T			日野 K13C-TJ		日野 K13C-UV		コマツ SA6D140		コマツ SA6D140E-3-A		三菱 S6A3-TA					
エンジン出力	136kW(185PS) /2000min ⁻¹			147kW(200PS) /2000min ⁻¹			147kW(200PS) /2000min ⁻¹			235kW(320PS) /2000min ⁻¹			235kW(320PS) /2000min ⁻¹		275kW(374PS) /2000min ⁻¹		354kW(481PS) /1800min ⁻¹		354kW(481PS) /1800min ⁻¹		463kW(630PS) /1800min ⁻¹					
排気量	8.821L			8.821L			7.961L			12.882L			12.882L		12.882L		15.24L		15.24L		18.56L					
燃料消費率	231g/kW・H (170g/PS・H)			234g/kW・H (172g/PS・H)			234g/kW・H (172g/PS・H)			238g/kW・H (175g/PS・H)			245g/kW・H (180g/PS・H)		236g/kW・H (173g/PS・H)		207g/kW・H (152g/PS・H)		222g/kW・H (163g/PS・H)		222g/kW・H (163g/PS・H)					
理論最大燃料消費量	37.9L/H			41.4L/H			41.4L/H			67.5L/H			69.4L/H		78.2L/H		88.1L/H		94.7L/H		123.7L/H					
燃料消費量	15.9L/H			17.4L/H			17.4L/H			28.4L/H			29.1L/H		32.8L/H		37.0L/H		39.8L/H		52.0L/H					
燃料タンク容量	250L			250L			250L			490L			490L		490L 486L(注4)		490L		490L 486L(注4)		580L					
回転用ポンプ	型式	可変容量形			可変容量形			可変容量形			可変容量形			可変容量形		可変容量形		可変容量形		可変容量形		可変容量形				
	最大吐出量	223L/min × 2			223L/min × 2			228L/min × 2			288L/min × 2			288L/min × 2		288L/min × 2		404L/min × 2	407L/min × 2		404L/min × 2		404L/min × 2 (+221L/min)			
	最高使用圧力	24.0MPa (245kgf/cm ²)	27.4MPa (280kgf/cm ²)	29.4MPa (300kgf/cm ²)	29.4MPa (300kgf/cm ²)			29.4MPa (300kgf/cm ²)		30.9MPa (315kgf/cm ²)		29.4MPa (300kgf/cm ²)			29.4MPa (300kgf/cm ²)		34.3MPa (350kgf/cm ²)		34.3MPa (350kgf/cm ²)		29.4MPa (300kgf/cm ²)	34.3MPa (350kgf/cm ²)	31.4MPa (320kgf/cm ²)			
押抜チャック用ポンプ	型式	可変容量形			可変容量形			可変容量形			可変容量形			可変容量形		可変容量形		可変容量形		可変容量形		可変容量形				
	最大吐出量	173L/min × 2			173L/min			168L/min			227L/min			227L/min		320L/min		221L/min	222L/min		222L/min		221L/min 221L/min			
	最高使用圧力	24.0MPa (245kgf/cm ²)			24.0MPa (245kgf/cm ²)	25.5MPa (260kgf/cm ²)	24.0MPa (245kgf/cm ²)	25.5MPa (260kgf/cm ²)		24.0MPa (245kgf/cm ²)		25.5MPa (260kgf/cm ²)	25.5MPa (260kgf/cm ²)	30.9MPa (315kgf/cm ²)	31.4MPa (320kgf/cm ²)		29.4MPa (300kgf/cm ²)	31.4MPa (320kgf/cm ²)	34.3MPa (350kgf/cm ²)	29.4MPa (300kgf/cm ²)	31.4MPa (320kgf/cm ²)	30.9MPa (315kgf/cm ²)				
水平ジャッキ用ポンプ	型式	ギヤ			ギヤ			ギヤ			ギヤ			ギヤ		ギヤ		可変容量形		ギヤ		可変容量形				
	最大吐出量				72.3L/min			72.3L/min			75.6L/min			61L/min			61L/min		63L/min		79L/min	80L/min		80L/min		79L/min
	最高使用圧力				20.6MPa (210kgf/cm ²)			20.6MPa (210kgf/cm ²)			20.6MPa (210kgf/cm ²)			20.6MPa (210kgf/cm ²)			20.6MPa (210kgf/cm ²)		20.6MPa (210kgf/cm ²)		20.6MPa (210kgf/cm ²)		20.6MPa (210kgf/cm ²)		20.6MPa (210kgf/cm ²)	
質量	4.5t			4.6t			4.6t			5.0t			7.0t	7.5t		7.5t		7.5t		10.0t		10.0t		12.6t		
主要寸法 (L×W×H)	3647×1600 ×2056			3647×1890 ×2056			3991×1600 ×2152			4600×2100 ×2112			4708×2100 ×2112		5205×2100 ×2132		5500×2250 ×2300		5500×2250 ×2300		5985×2400 ×2598					

注1) 色つきが現行通常生産機種

注2) 燃料比重=830g/L

注3) 燃料消費量=理論最大燃料消費量×負荷率×時間率で計算され、負荷率を0.7、時間率を0.6とした。

注4) RTP-350E(H)とRTP-480E(H)の燃料タンクは、RTP-350E(H)が3BB267より(H2671号機、E2681号機～)、RTP-480E(H)が3BB244より(H2441号機、E2451号機～)容量を486Lに変更した。

RT諸元表比較

機種名	RT-80 L	RT-100	RT-120 L	RT-150	RT-150 A	RT-150 A II	RT-150 L	RT-150 LC	RT-150 L II	RT-200	RT-200 A	RT-200 A II	RT-200 A III	RT-200 L	RT-200 SL	RT-200 H(H)	RT-200 NS	RT-260 H(H)	RT-260 HS	RT-300	RT-300 II	RT-300 H	RT-300 HW
本体質量 (t)	13.6	18.4	17.3	28.5	26	26.1	28.1	29.2	17.7	39.6	31.3	31.3	31.3	19.2	15.2	35.8	47.4	48.4	53	52.4	55.3	73.2	83
上廻質量 (t)	10.3	11.5	13.2	18.3	20	20.1	20.9	20.9	13.1	25.7	23.8	23.8	23.8	14.5	11	25.5	37	36.3	39	35.9	38	50.9	50.9
下廻質量 (t)	3.3	6.9	4.1	10.2	5.9	5.9	7.2	8.3	4.6	13.9	7.5	7.5	7.5	4.7	4.2	10.3	10.4	12.1	14	16.5	17.3	22.3	32.1
掘削口径 (mm)	560~ 800	600~ 1000	800~ 1200	800~ 1500	800~ 1500	800~ 1500	800~ 1500	800~ 1500	800~ 1500	1000~ 2000	1000~ 2000	1000~ 2000	1000~ 2000	1000~ 2000	1000~ 2000	1000~ 2000	~2000	1500~ 2600	~2600	2000~ 3000	2000~ 3000	2000~ 3000	2000~ 3000
回転トルク (kN・m)	5100/290	650	820/470	1180	1130/650	1400/480	1130/650	1130/650	1230/420	1960 /1080	1760 /1000	2030 /1170	2170/1270 /740	1540/530	1000/460	2950/1740 /1010 /<490	4020/2360 /1370	5100/3000 /1740 /<833	7130/4200 /2440 /<1200	3600 /2060	4140/2430 /1400	6890 /3940	6890 /3940
瞬時トルク (kN・m)	/	/	/	/	/	/	/	/	/	2280	2060	2370	2530	/	/	3130	4690	5950	7930	4200	4600	7870	7870
回転数 (min ⁻¹)	3.7/6.2	2.7	2.3/3.9	1.4	1.6/2.7	1.3/3.7	1.6/2.7	1.6/2.7	1.5/4.3	1.2/2.0	1.4/2.3	1.2/2.0	1.1/1.8/ 3.1	1.2/3.4	2.0/4.0	0.9/1.5/ 2.5/<5.1	0.8/1.4/ 2.4	0.6/1.1/ 1.9/<3.7	0.5/0.8/ 1.4/<2.8	0.9/1.5	0.7/1.2/ 2.1	0.6/1.0	0.6/1.0
引抜き力 (kN)	1480	1270	1480	1640	1930	2050	1930	1930	1970	2450	2450	2600	2600	1970	990	3450	2390 (2490)	3800	3450	3730	4020	5190	5190
瞬時引抜き力 (kN)	/	/	/	/	/	/	/	/	/	2990	2990	2990	2990	/	/	3940	(2990)	4340	3940	4470	4470	6550	6550
押込力 (シリンダ力) (kN)	370	250	370	320	360	360	1180	1180	390	470	470	470	470	390	440	590	1190	833	784	820	820	1100	1100
ストローク (mm)	500	500	500	500	750	750	500	500	500	750	750	750	750	500	350	750	750	750	750	750	750	750	750
サブチャック 保持可能質量 (t)	/	/	/	/	/	/	/	150	50	50	150	150	150	50	30	200	/	200	200	150	150	350	260
サブチャック 単体質量 (t)	/	/	/	/	/	/	/	1.2	0.7	3.9	1.5	1.3	1.3	0.7	0.6	1.7	/	1.9	1.9	4	4.5	本体 含む	本体 含む
反力ブラケット 質量 (t)	2.1	1.32	2.3	1.84	2.72	2.72	2.88	2.88	2.15	1.88	2.96	2.96	2.96	2.15	1.5	3.73	5.2	4.7	4.8	4.8	4.9	7	7

注1) サブチャック装置を装備する機械は本体重量にサブチャック重量を含む。
 注2) サブチャック保持可能質量は、チャック面の状態により変動する。
 注3) RT-200H、RT-260Hの<>は、オプション設定の超高速回転を示す。
 注4) RT-200NSの()は場所打ち用リリーフセット時の値を示す。

色つきが現行通常生産機種

標準機
ハイパワー機
低空頭、軽量タイプ