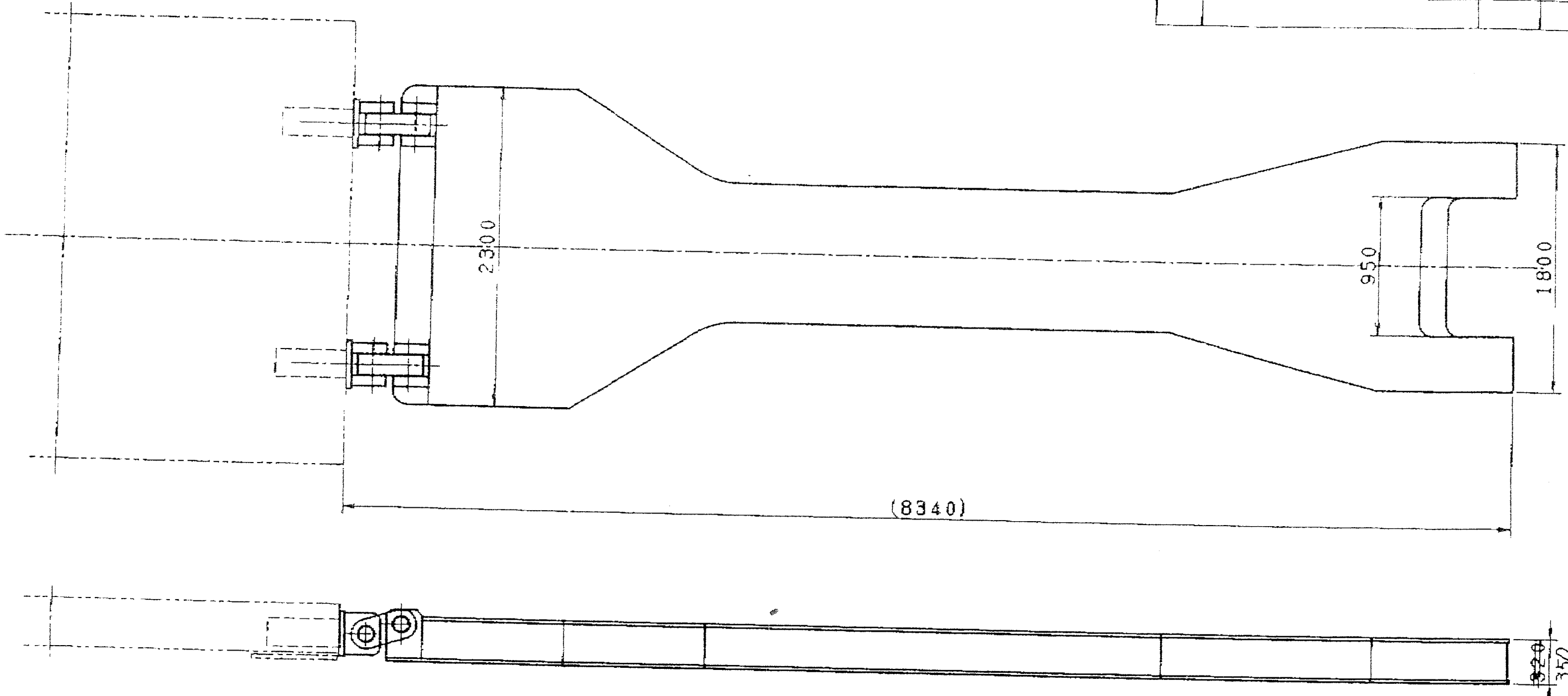


SKA-27633

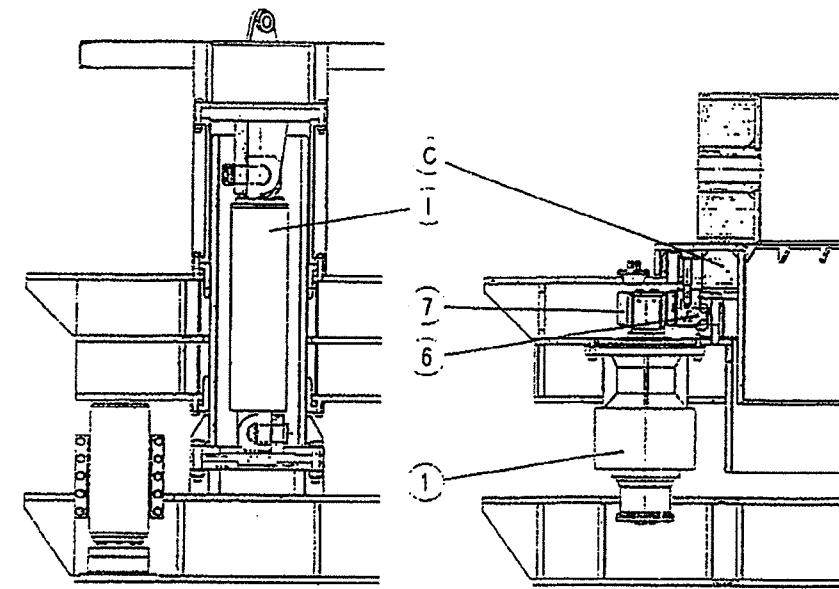
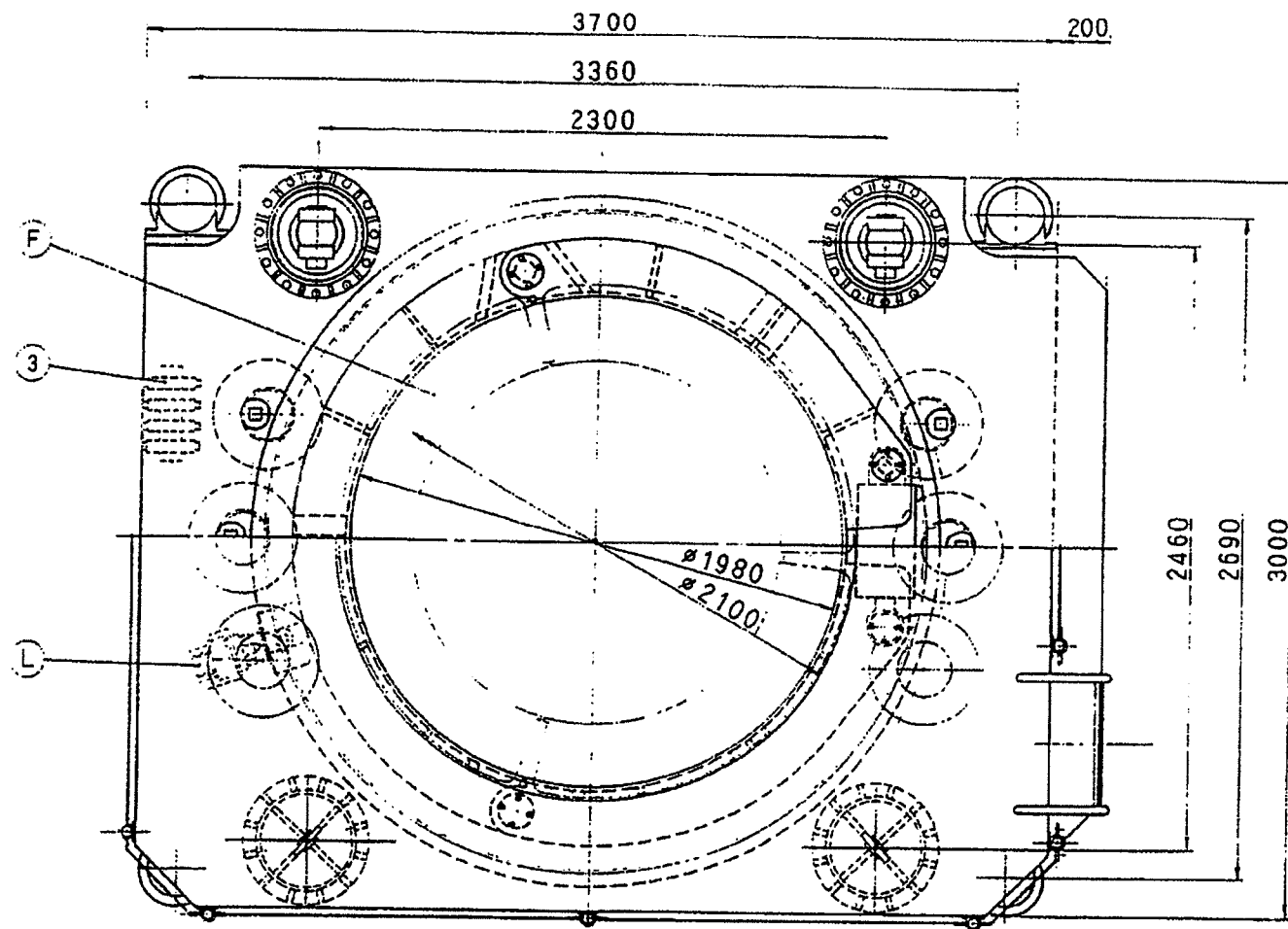
3 角 面 法

記号	図面	采歴	日附	担当者



重量: 約 5.9t (リフト車とブレイクは不含)

品番	品名	材質	個数	備考
納入先	殿			
名称	SRD-2000H-II 反力ベース			

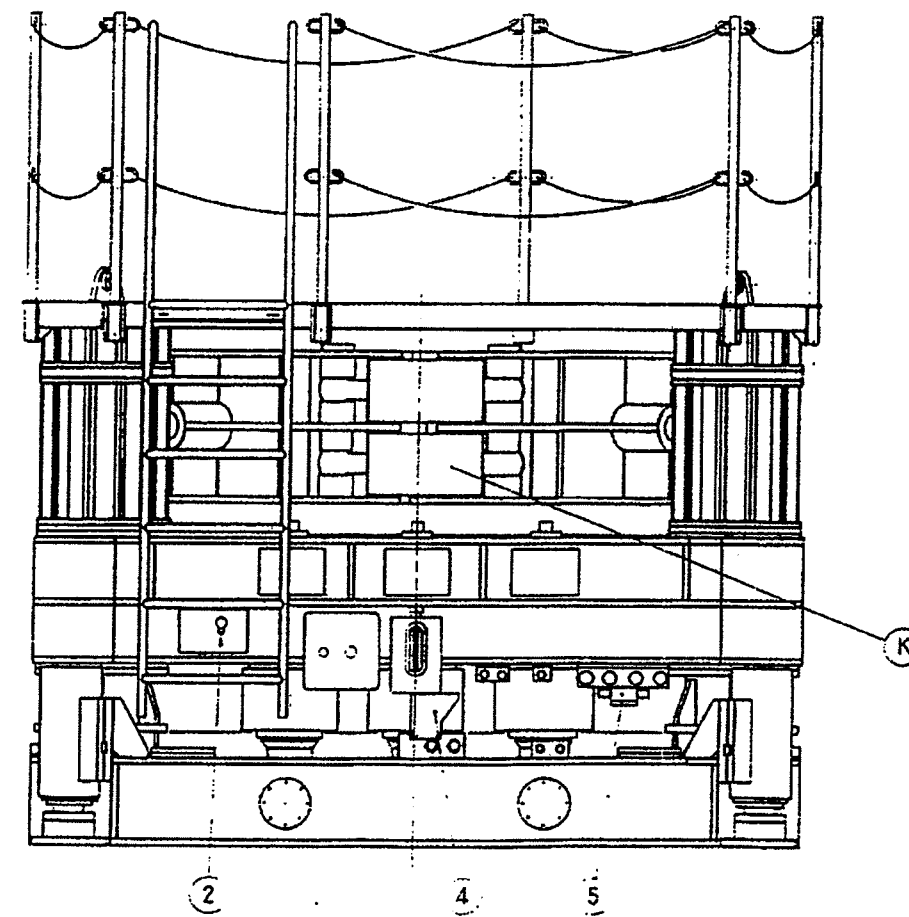
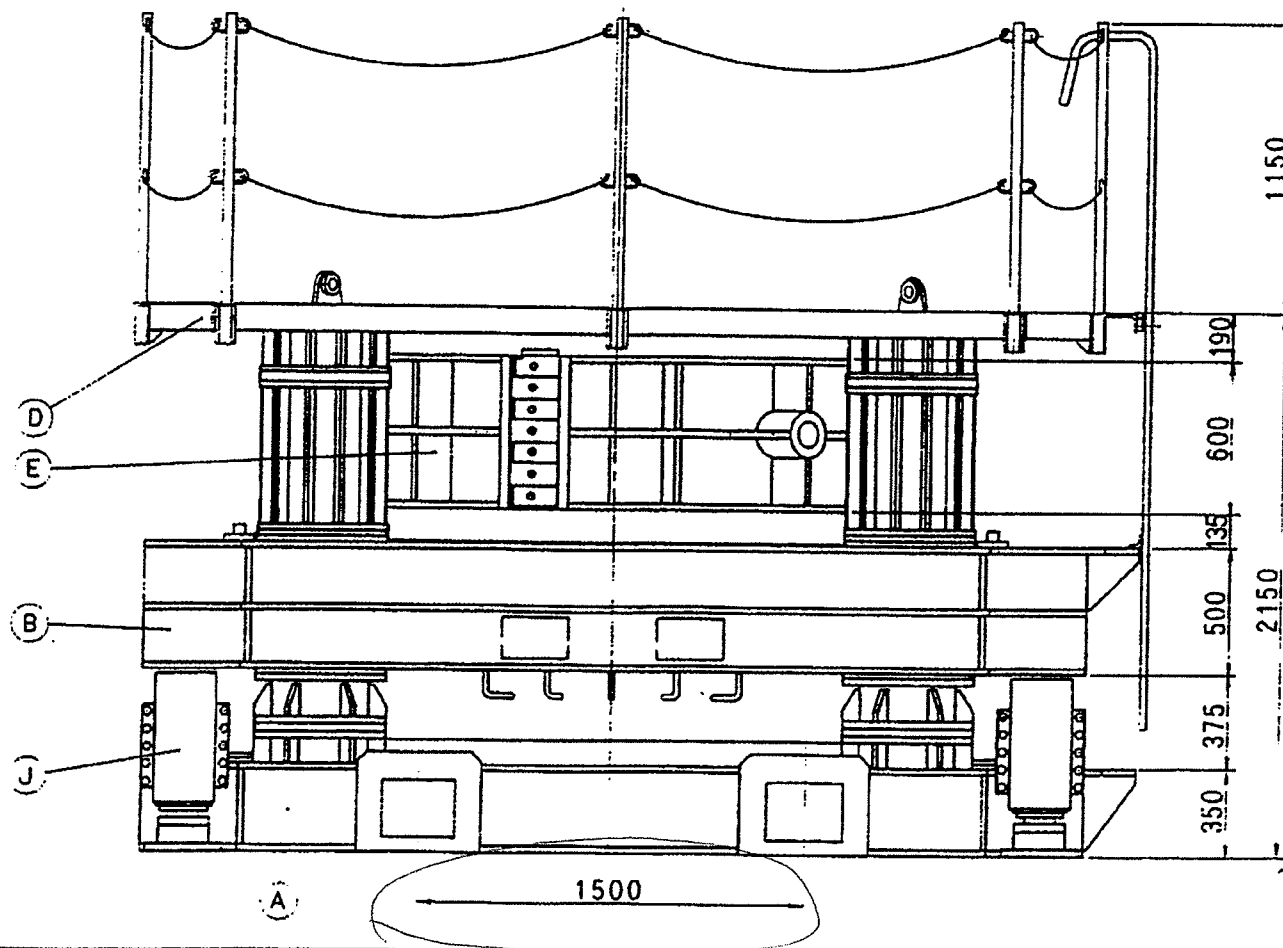


【昇降部】

【回転部】

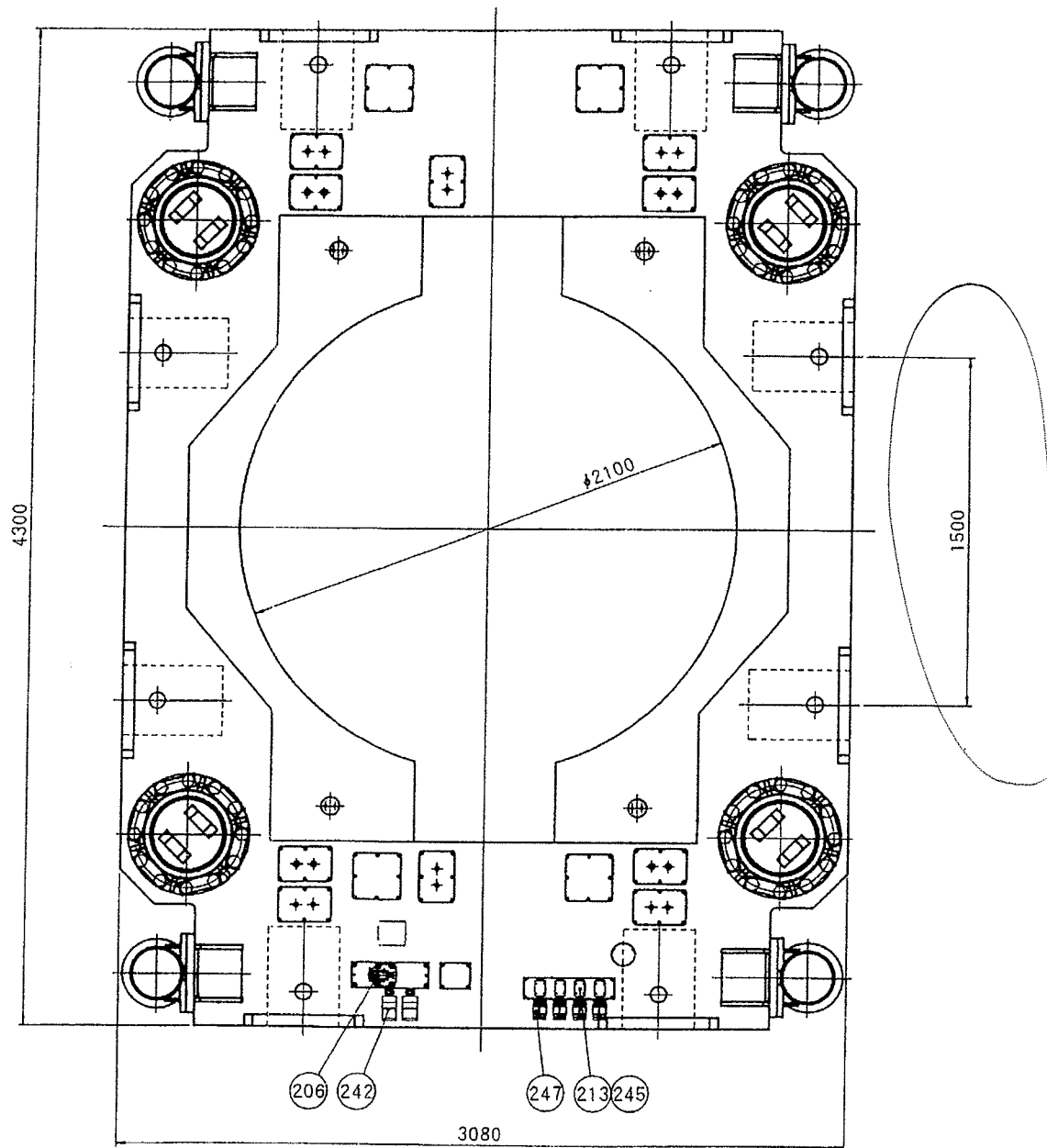
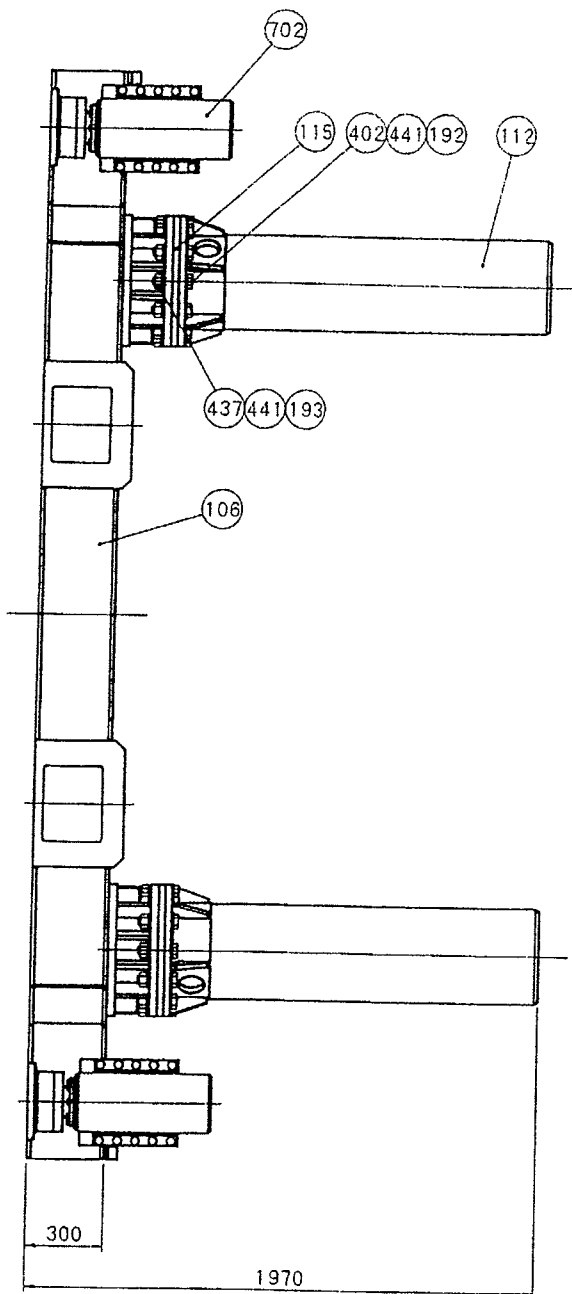
本機の仕様	
機種	HCR240TN-2000E
最大口径	φ1980 mm
回転トルク	高速: 73.3 TON-m (250kg/cm ²) 低速: 146.6 TON-m
回転数	高速: 3.8 rpm (利益率100%) 低速: 0.95 rpm
引抜き力	240 TON(250kg/cm ²)
圧入力	50 TON(98kg/cm ²)
昇降ストローク	500 mm
縛付力	148 TON(250kg/cm ²)
縛付ストローク	220 mm
レベリング力	96 TON(100kg/cm ²)
レベリングストローク	200 mm
最大圧力	250 kg/cm ²
本体重量	28 TON

本機使用主要部品			
品名	数量	備考	
① 油圧モーター	6	WE175-SS1864 +CPWFL-900-26-S	
② 手動切換弁	1	H-4NM22T62/F	
③ ソレノイドバルブ	4	4WE6J-60MO/AG24NPS	
④ シーケンスバルブ	1	DZ20-1-50/200	
⑤ リリーフバルブ	1	ZZ0810VD2-35/320	
⑥ 旋回ベアリング	1	12660 m=14 Z=130 α=20°	
⑦ ビニオンギア	6	1196 m=14 Z=14 α=20°	



各部の名称			
品名	数量	備考	
A ベース	1		
B 昇降フレーム	1		
C 旋回輪	1		
D 舞台	1	5段	
E 主バンド	1		
F 補助ライナー	1		
G スパイクベース	2		
H ウェイト棒	4		
I 昇降シリンダー	4	RW60-500	
J レベルシリンダー	4	RW60-200	
K 縛付シリンダー	2	HCR74-220	
L オートジョイント	2	HW-161	

機種	HCR240TN-2000E
機名	全回転型 パワーケーシングジャッキ
部番	HC148
名	組立図
図	組立図
製	製
日	94.9.1
所	株: 平林製作所

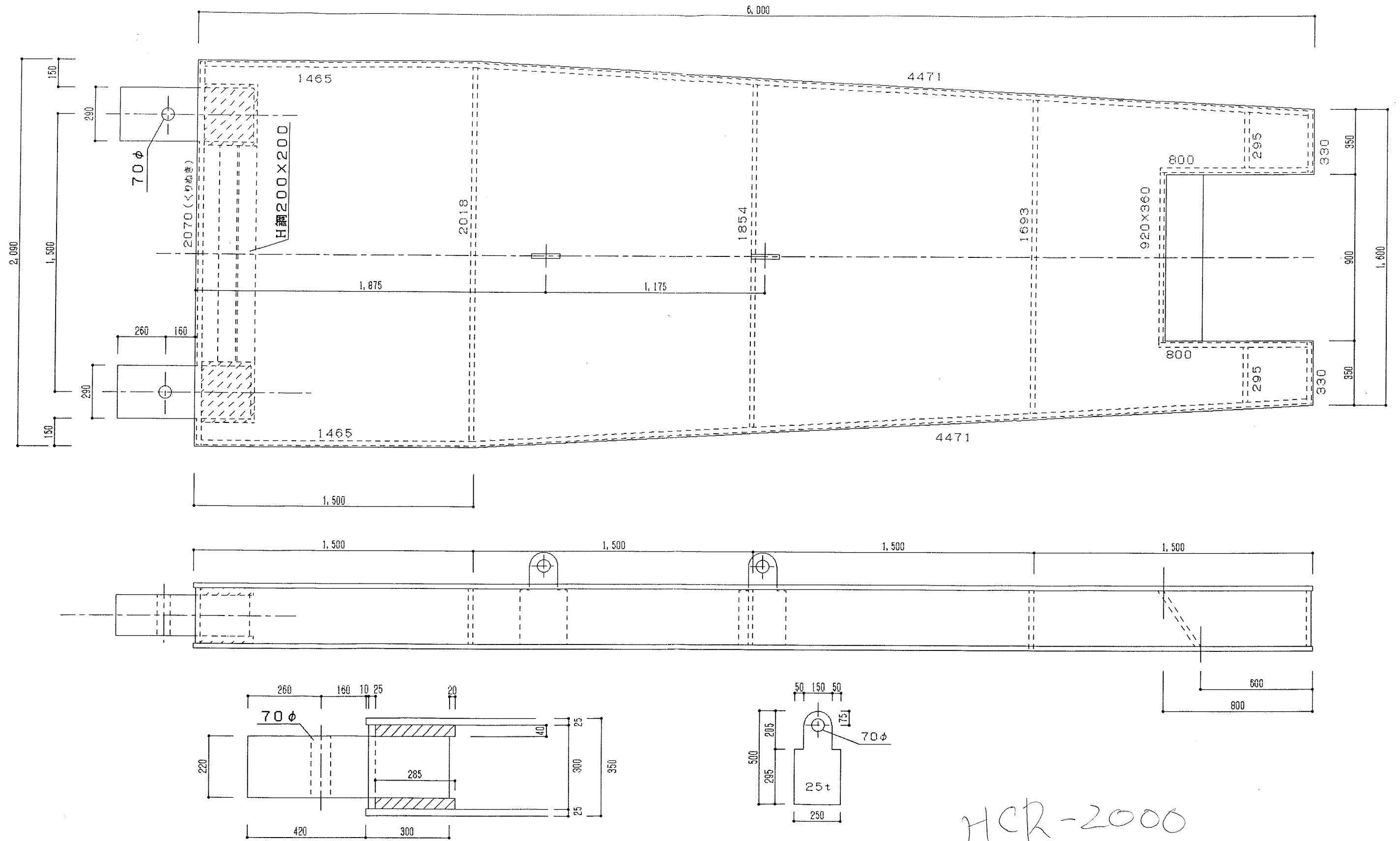


品番	品名	個数	備考
106	ベース	1	
112	ガイドパイプ	4	
115	シリンダー取付プレートA	4	
192	回り止メワッシャB	24	
193	回り止メワッシャC	48	
206	シーケンスバルブ	1	
213	パイロットチェックバルブ	4	
242	セルフカップリング	2	
245	バイパスプレート	4	
247	セルフカップリング	8	
402	高力六角ボルト	48	
437	高力六角ナット	48	
441	高力平ワッシャ	96	
702	レベルシリンダー	4	

大阪西運送(株) 向

機種	HCR-2000		
機名	全回転型パワーケーシングジャッキ		
部番	HC224-Ab	名称	ベース部組立図
頁		張	1/20
CAD入力	検図	設計	製図
園田		園田	
'02. 5. 31		'02. 5.	
(株) 平林製作所			

反力板2000用（全回転パワーケーシングジャッキ 平林製）



HCR-2000