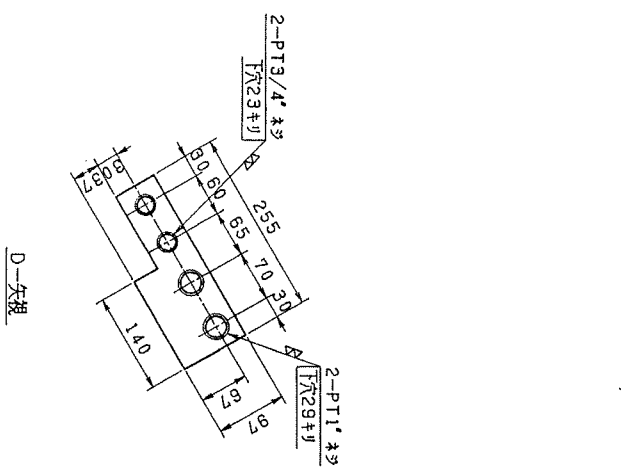
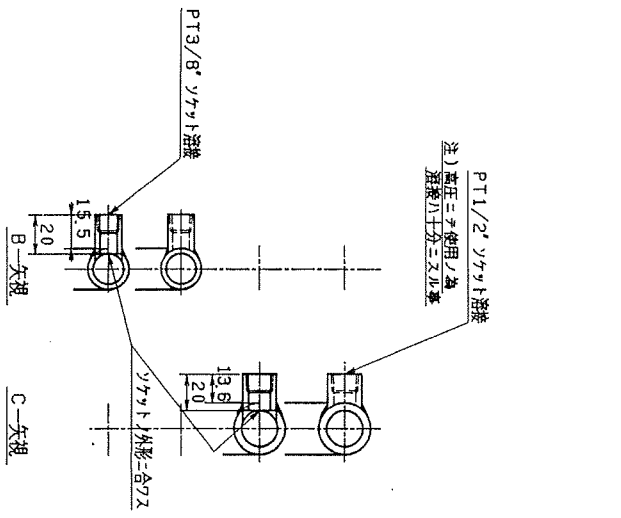
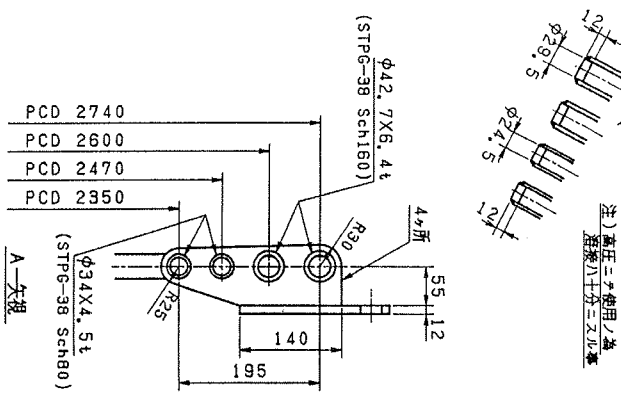
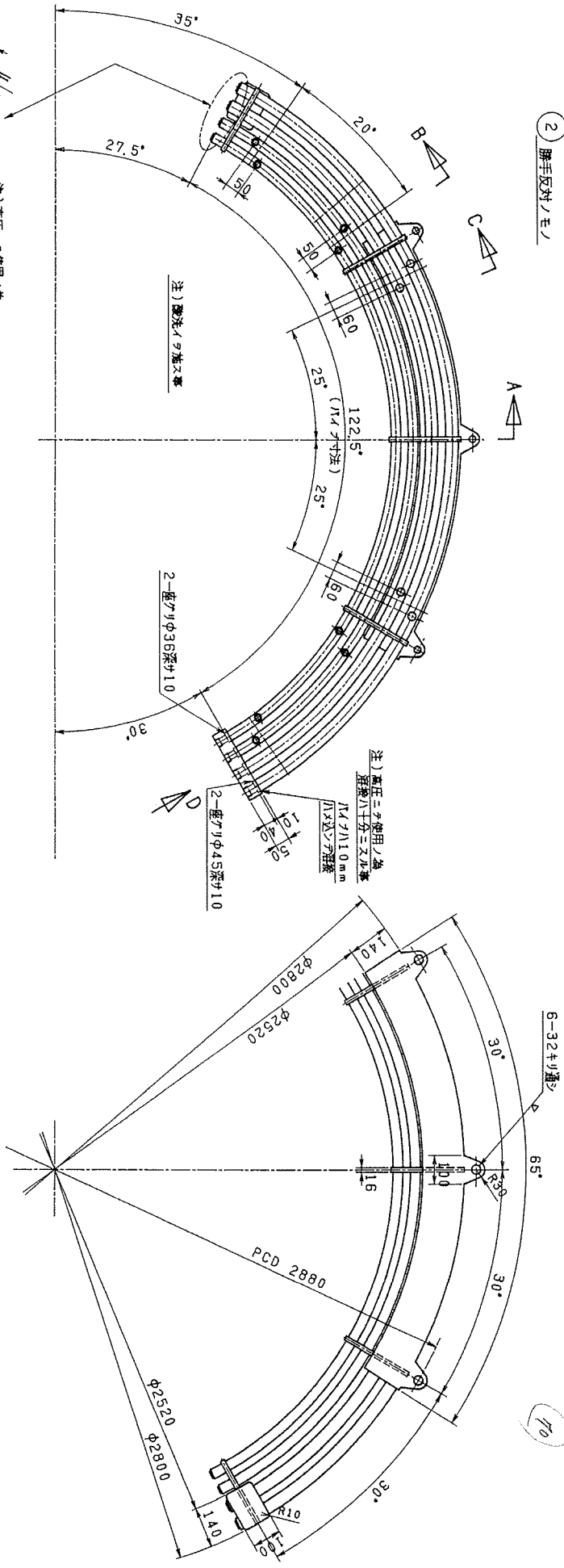


記号	図 面 番 号	目 付	担当者
△	新設機用標準仕様	H/R/L2	高 野



名 称		SRD-2000H-II	
集中配管 (チャック, 圧入用)			
尺 寸	1/10	承認	承認 照査 照査 検図 設計 製図
日 付	H7.8.3	制 訂	松 平 高 野
製 造 者		三和機工株式会社	
図 番		SKA-26849 A	