

DWG. 2-4046 Δ4
FILE. H-FAZ00K

sck=160

7	パイロットチェック弁	MPW-01-4-40	1	通研工業
6	ダストシール	ST-110-151-1 BR	1	H-O-K
5	ロッドシール	ST-110-151-1 BR	1	〃
4	パッキン	HBV-110-155.5-6	1	〃
3	チューブガスケット	B-G190 (BR)	1	〃
2	ピストンガスケット	B-G140 (BR2+R)	1	〃
1	ピストンパッキン	OST-201-181-12 (BR)	2	N O K

仕 様	
内 径	φ200mm
ロ ッ プ 径	φ340mm
ストローク	150mm
最高使用圧力	300kPa
耐 圧 力	450kPa
クッション	なし
エ ー ア 抜	あり

(1) 作動時... 吸油動作時
(2) ロッド径φ140mm
標準カラーφ30.03mm

0794
53 4156 230H

御返却用

御承認

出

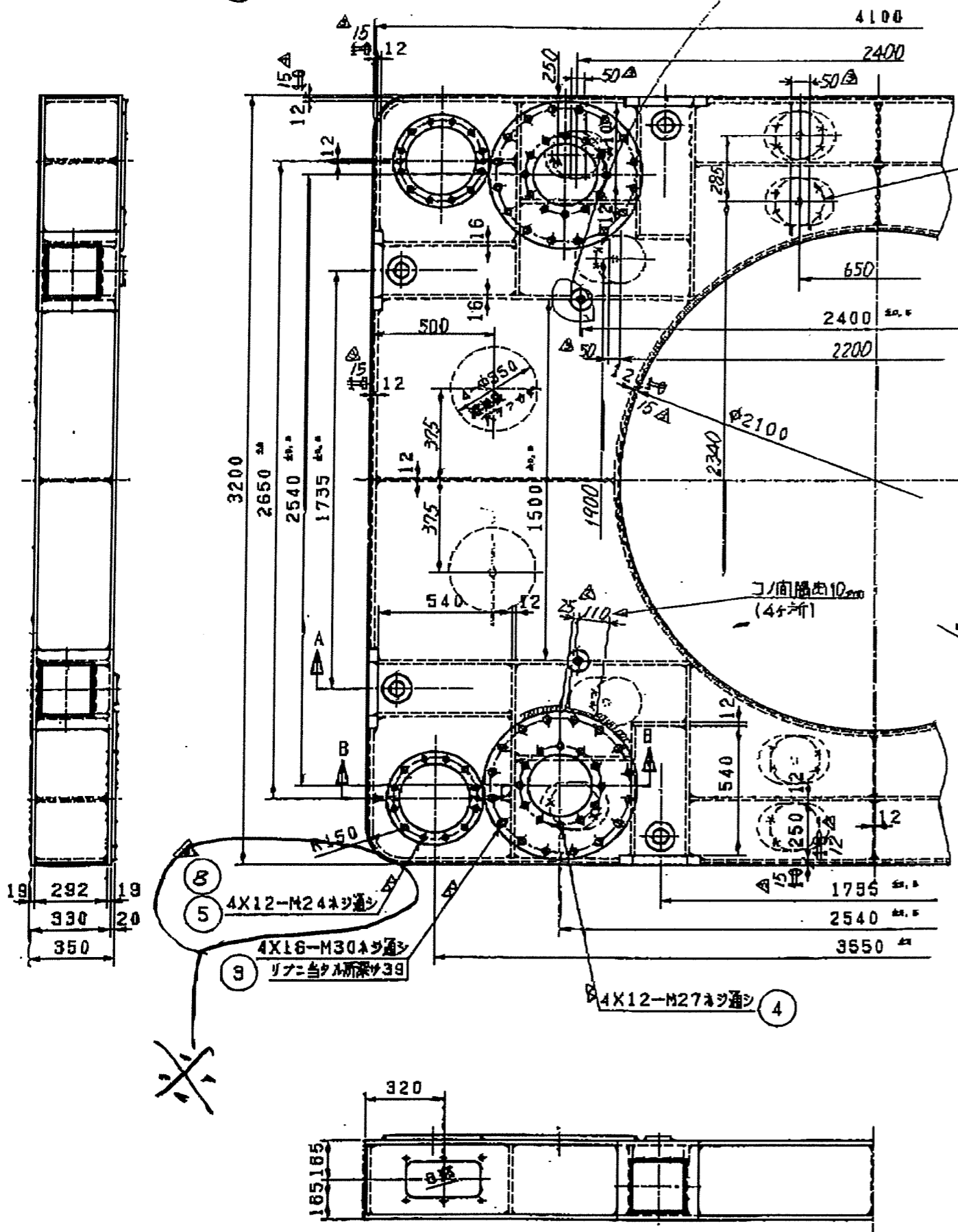
95.8-3

824100

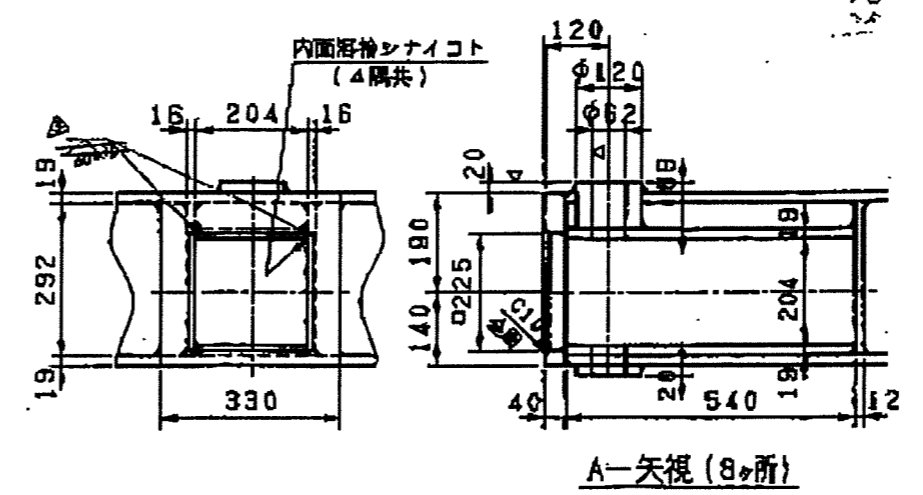
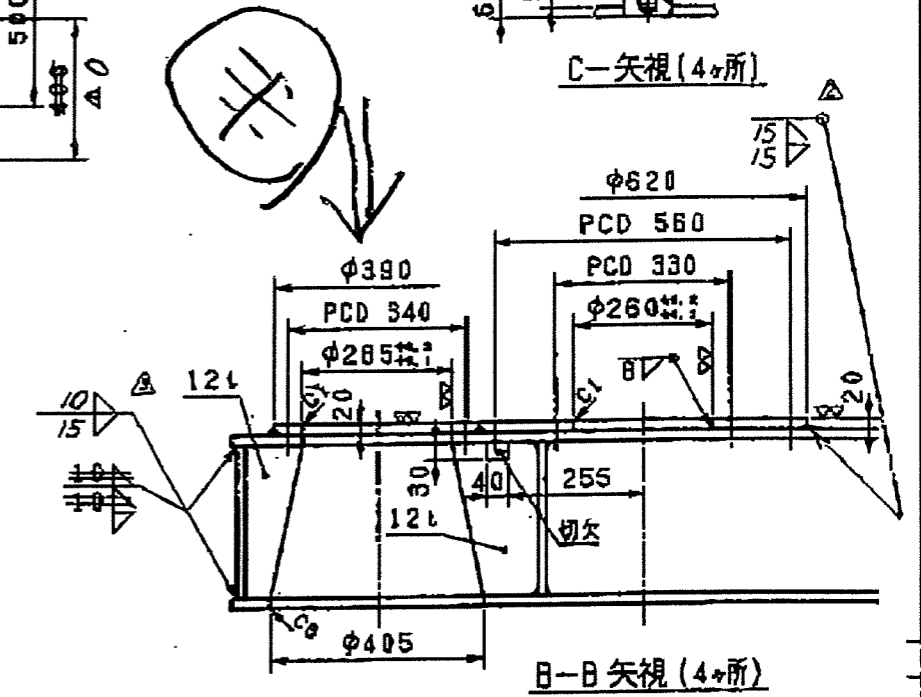
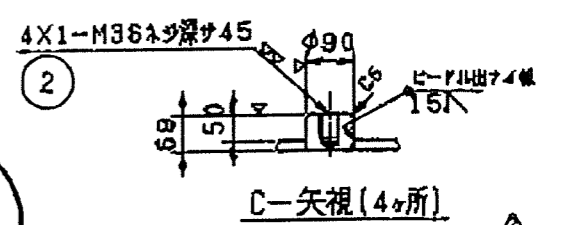
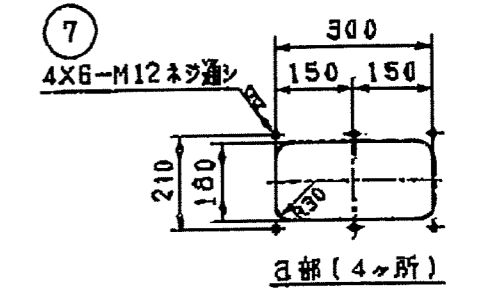
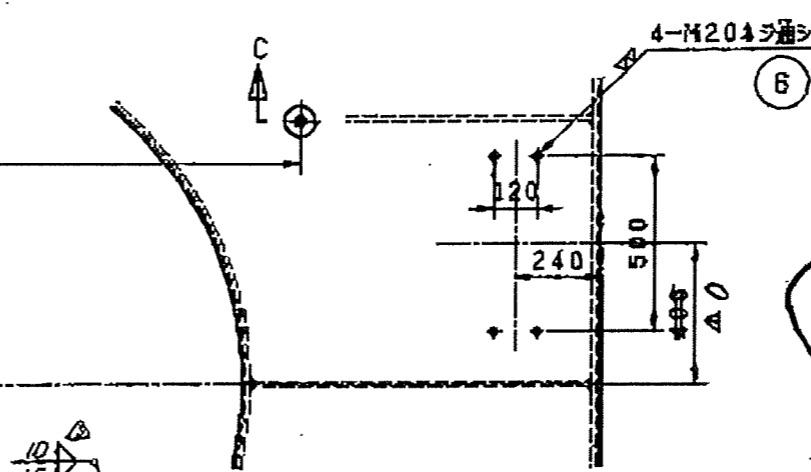
納入先	三和機工株式会社	機名	SRD 2000 H
図面 No.		図名	5ヶ方向シリンダ
作製日	85.8.3	CAD No.	FAS-300φ140×150
R 度	1:2.5	FILE No.	H-FAZ00K
SCALE		図番	2-4046

来歴 2, 3, 4, 5, 6, 7, 8, 9, 10, 11, 12, 13, 14, 15, 16, 17, 18, 19, 20, 21, 22, 23, 24, 25, 26, 27, 28, 29, 30, 31, 32, 33, 34, 35, 36, 37, 38, 39, 40, 41, 42, 43, 44, 45, 46, 47, 48, 49, 50, 51, 52, 53, 54, 55, 56, 57, 58, 59, 60, 61, 62, 63, 64, 65, 66, 67, 68, 69, 70, 71, 72, 73, 74, 75, 76, 77, 78, 79, 80, 81, 82, 83, 84, 85, 86, 87, 88, 89, 90, 91, 92, 93, 94, 95, 96, 97, 98, 99, 100

記号	図 面 条 目	日 附	担当者
△	変更	95.7.5	坂本
△	変更	95.10.17	坂本
△	変更	96.6.11	坂本
△	追加工点の追加	96.10.16	坂本
△	変更	97.6.16	坂本



16-φ200(溶接用穴付)
溶接用穴フツサグ
注1) 直径φ10 / 水栓穴設置



品番	品名	材	買	個数	備考
7	六角ボルト M12X20	SUS304		24	SW付
6	六角ボルト M20X50	11T		4	"
5	六角ボルト M24X90	11T		4	"
4	溶接用穴 M27X75F	11T		48	"
3	六角ボルト M30X90	11T		64	"
2	六角ボルト M36X20	11T		4	SW付
1	ベースフレーム	SS41		1	

納入先 三和機工(株) 殿

品番 SRD-2000H-II

名称 ベースフレーム, 他

尺 1/15, 1/10

日附 95.7.5

三和機工株式会社 SKA-26630