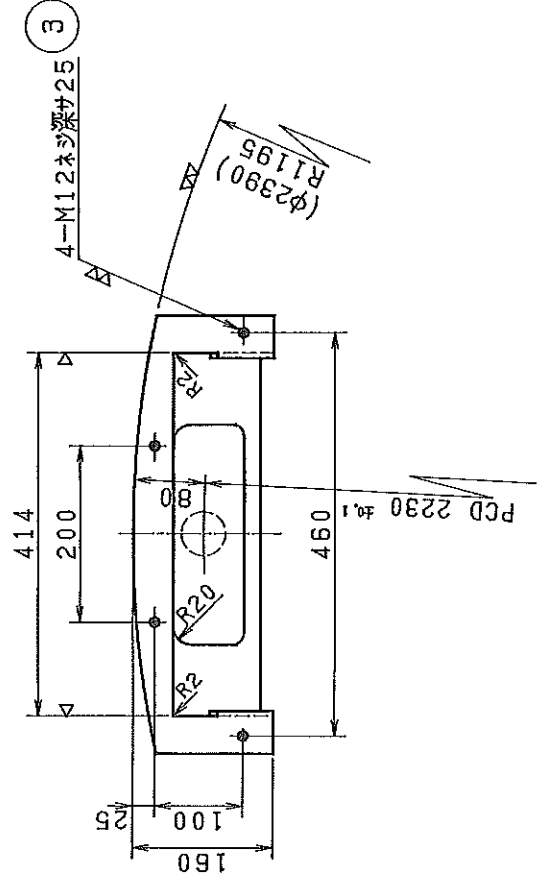


SKA-26592

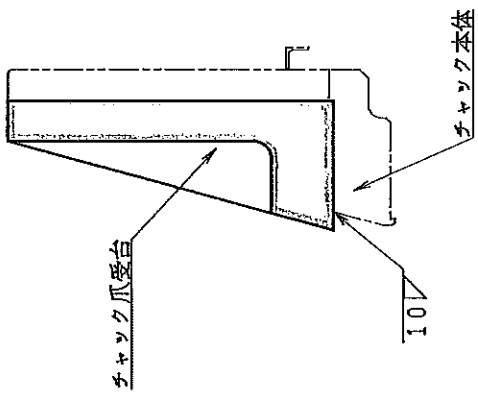
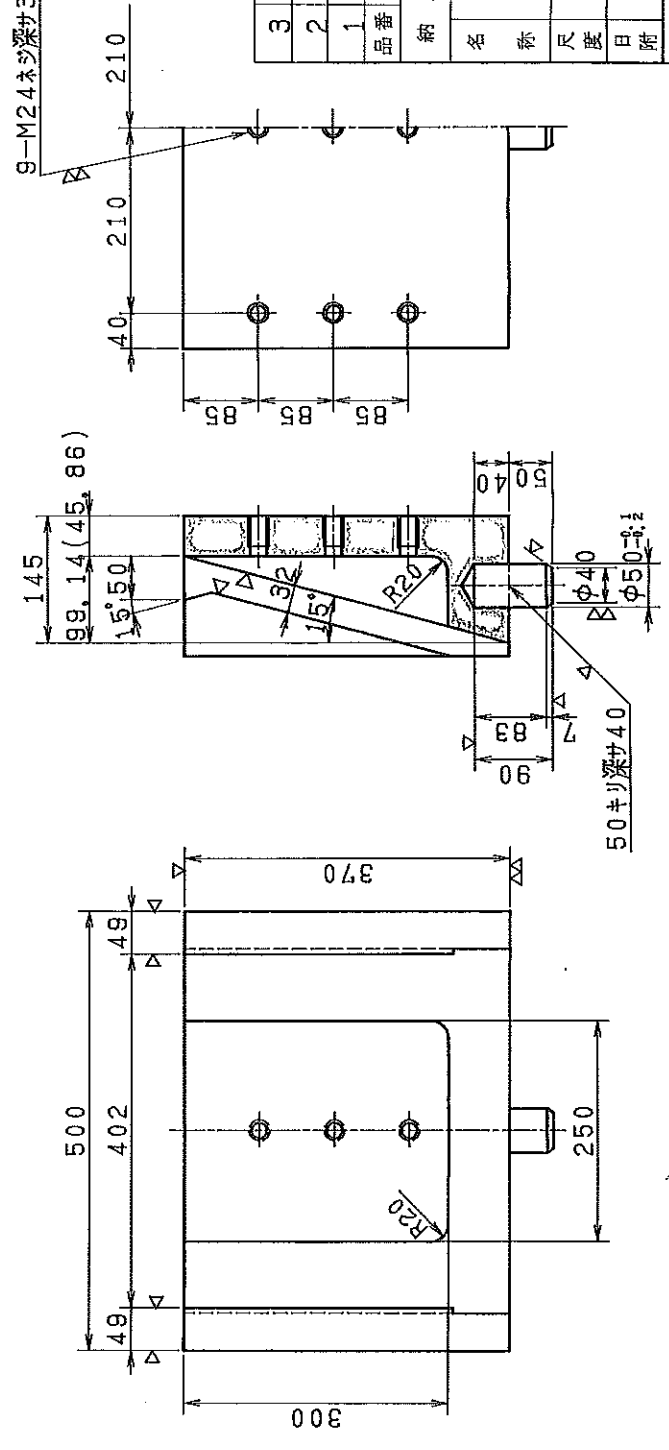
3 角画法

記号	図面	来歴	日附	担当者
△	一部変更/為数直入		'96.10.16	坂本

①



②

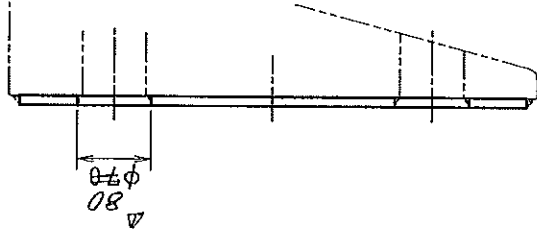
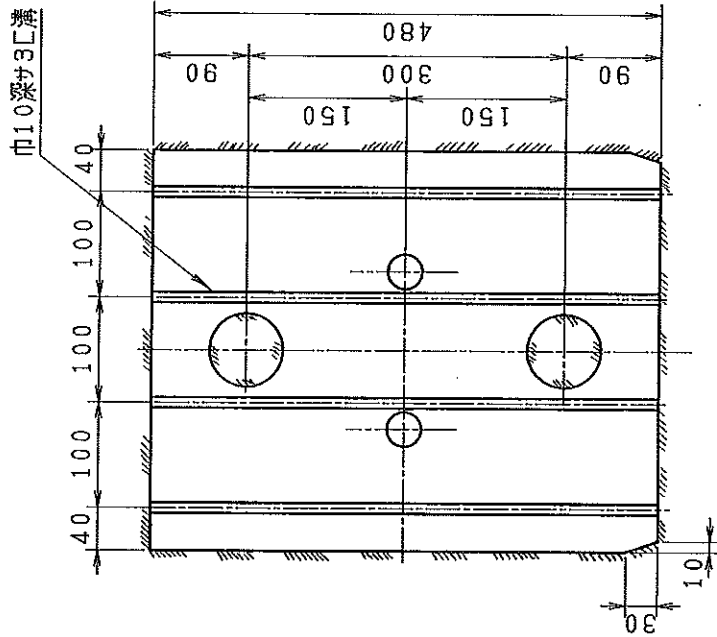
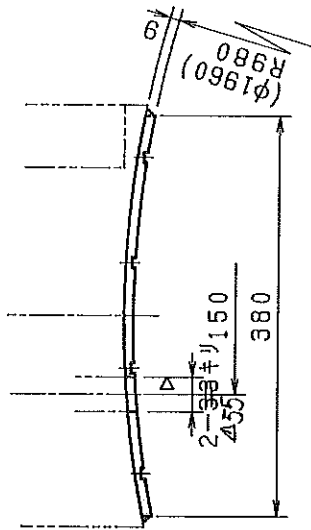


3	六角ボルト M12X35L	4T	32	SMPT
2	六角ボルト M24X60L	11T	72	SMPT
1	チャック爪受台	S45C	8	
品番		名	材	質
納入先		備考		
名称		SRD-2000H-II		
尺		チャック爪受台, 他		
度		承認/承認/照査/照査/設計/製図		
日		1/6		
附		95.6.15		
図番		SKA-26592		
製図者		坂本		

SKA-26594

3 角 画 法

記号	図	面	来	歴	日	附	担	当	者
△	変更	φ33 → φ56	φ70 → φ80	95.10.17	決	定			
△	製造	等型ニヨリ	材質	変更	411.3.10	石			



△SM50

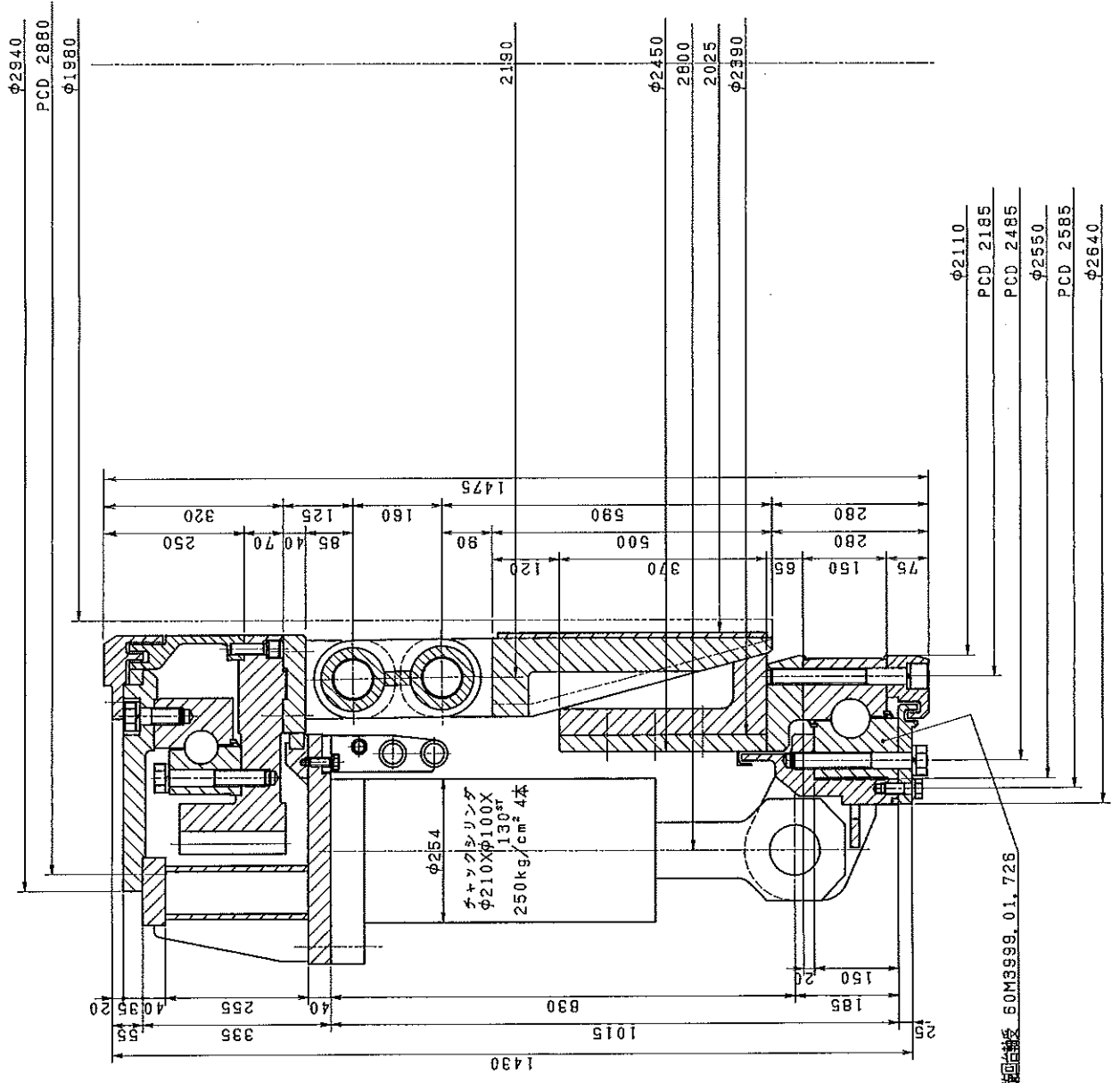
品番	品名	材質	個数	備考
			8	
納入先	殿			
名称	SRD-2000H-II チャックライナー			
尺度	1/5	承認	照査	照査
日附	95.6.15	設計	設計	設計
図番	SKA-26594			

三和機工株式会社

SKA-26594



配号	図面	来歴	日付	担当者



品番	品名	材質	種数	重量	備考
納入先					
SRD-2000HL					
チャック装置詳細図					
尺規	1/6	承認	照査	照証	後図
日付	97.6.27	設計			
三和機工株式会社 図 SKA-29038 △					