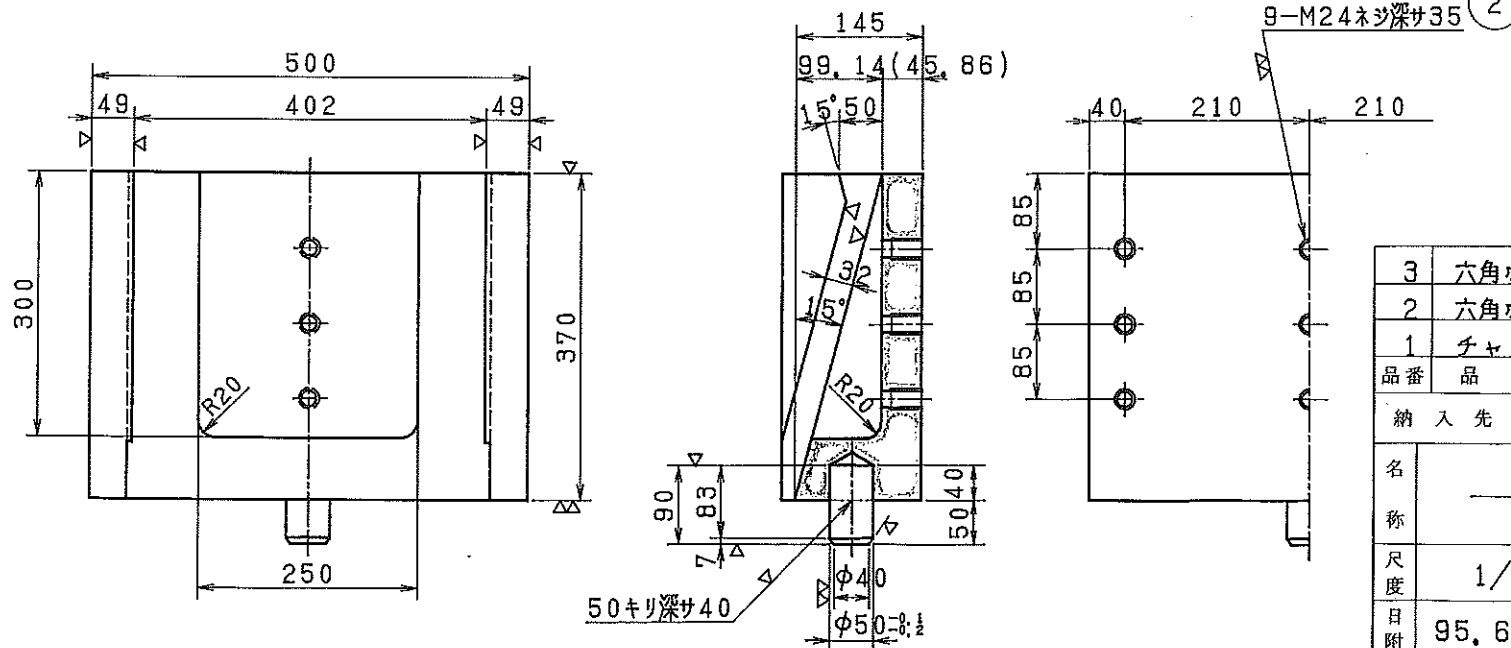
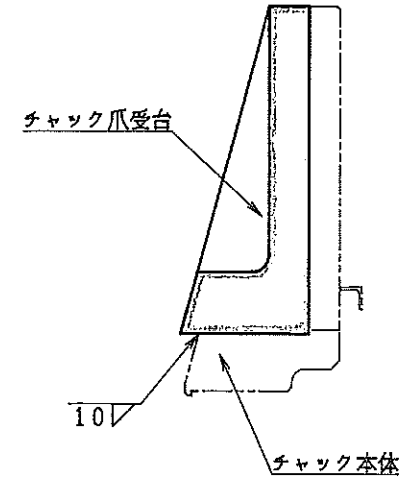
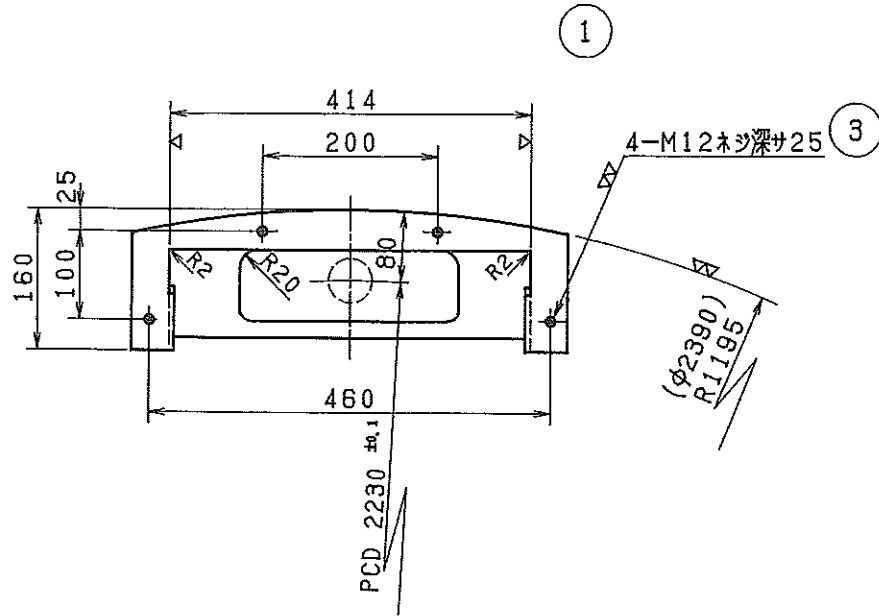


SKA-26592 Δ

3 角 画 法

記号	図面来歴	日附	担当者
Δ	一部変更、約番直入	'96.10.16	坂本



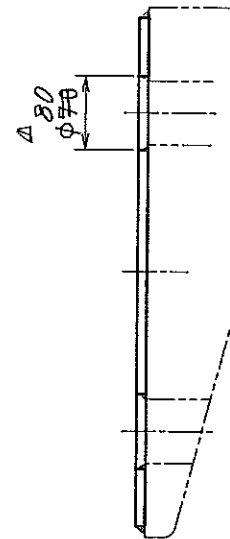
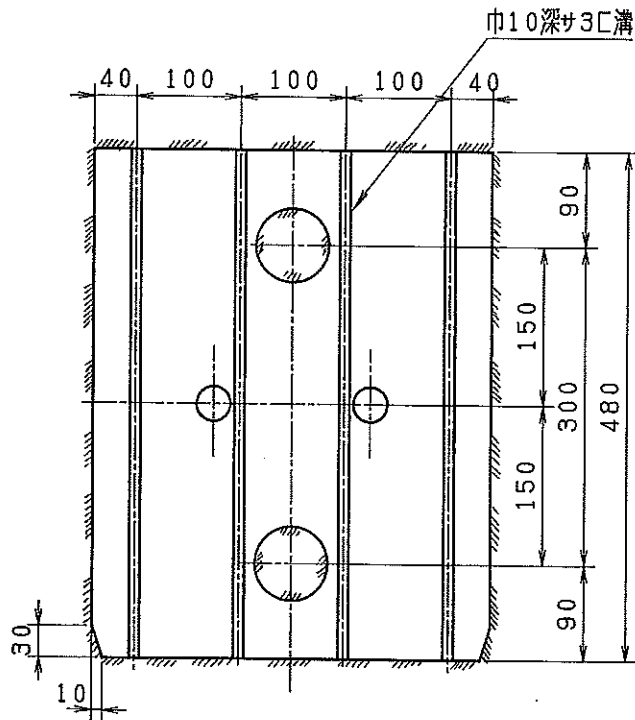
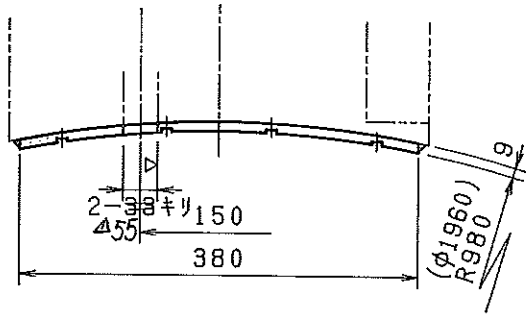
3	六角ボルトM12X35	4T	32	SW付
2	六角ボルトM24X60	11T	72	SW付
1	チャック爪受台	S45C	8	
品番	品名	材質	個数	備考
納入先		殿		
名	SRD-2000H-II			
称	チャック爪受台、他			
尺度	1/6	承認	承認	照査 照査 設計 製図
日附	95.6.15			
三和機工株式会社		図番	SKA-26592 Δ	

SKA-26594



3 角 画 法

記号	図 面 来 歴	日 附	担 当 者
△	変更 φ33 → φ55, φ70 → φ90	'95.10.17	地本
△	製造方法=1材質変更	411.3.10	石川

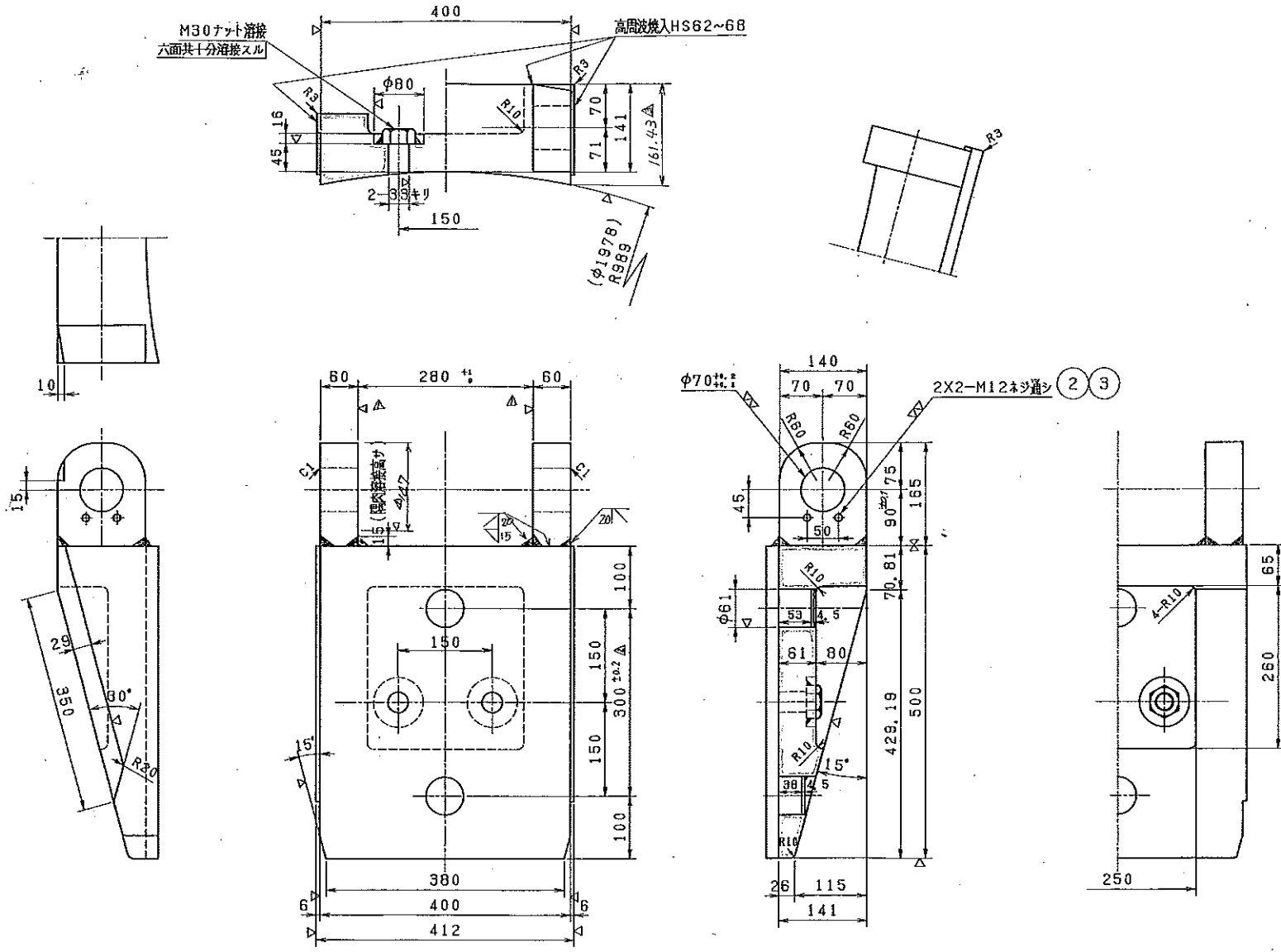


△SM50

品番	品 名	材 質	個 数	備 考
			8	
納入先	殿			
名 称	SRD-2000H-II チャックライナー			
尺 度	1/5	承認	承認	照査 照査 設計 製図
日 附	95.6.15			表 石川 地本
三和機工株式会社		図 番	SKA-26594	

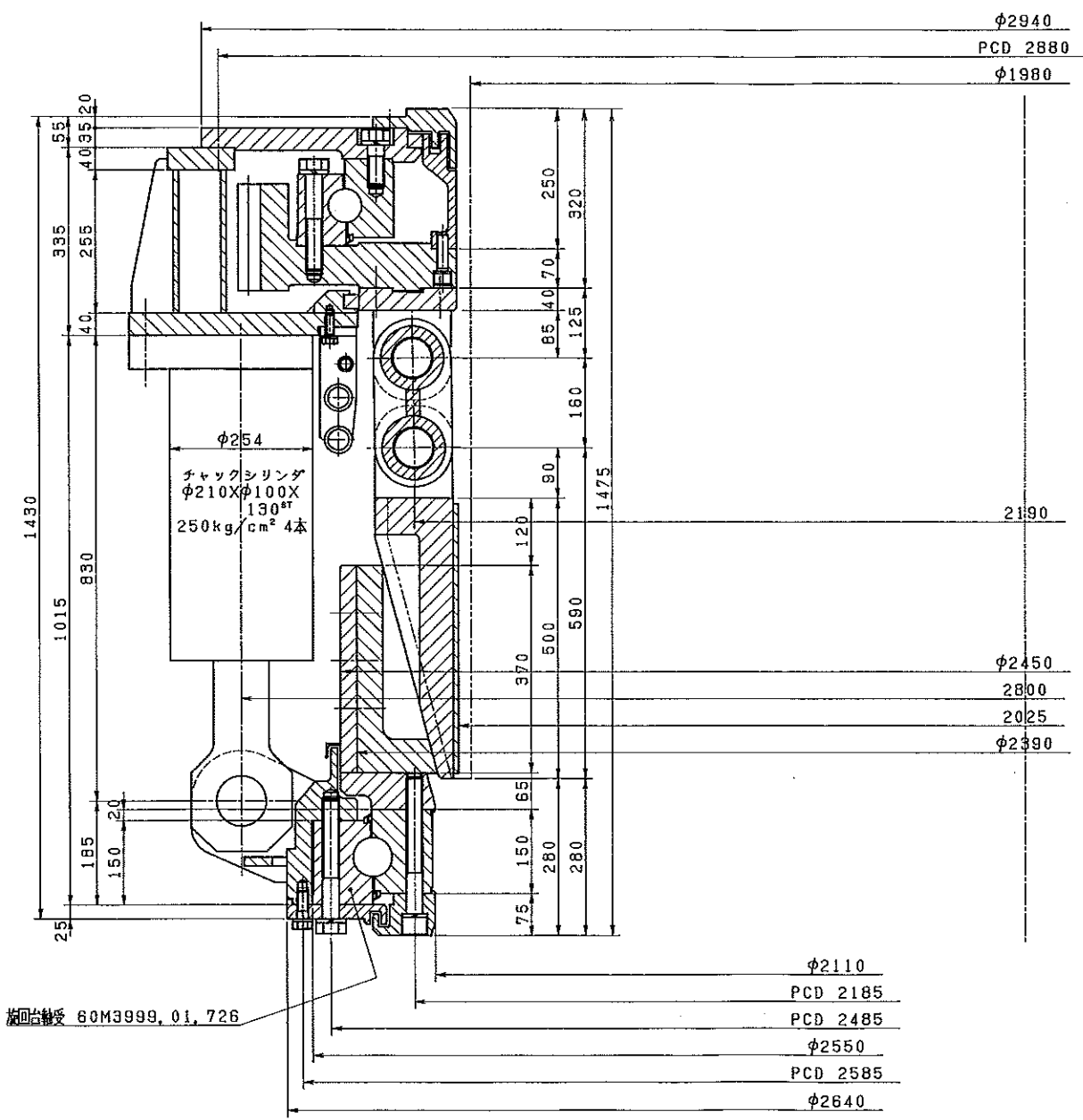


記号	図 面 来 歴	日 附	担 当 者
△	仕上覧考追加	95.10.16	坂本
△	寸法公差追記	96.2.2	坂本
△	寸法追加	11/6.1.8	高屋



3	ケーブルプレート YL10122	標準品	16	呼称03
2	六角ボルト M12X35	11T	32	SW付
1	チャック爪	S45C	8	
品番 品 名 材 質 個数 備 考				
納入先 殿				
名 称 SRD-2000H-II チャック爪, 他				
尺 度	1/5	承認	承認	照査
日 附	95. 6. 15	照査	設計	製図
三和機工株式会社		図 番	SKA-26593	

記号	図面来歴	日付	担当者



品番	品名	材質	個数	単重	備考
納入先	殿				
名称	SRD-2000HL チェック装置詳細図				
尺度	1/6	承認	承認	照査	照査
日付	97.6.27	換図	設計	製図	坂本
三和機工株式会社		図番	SKA-29038 △		