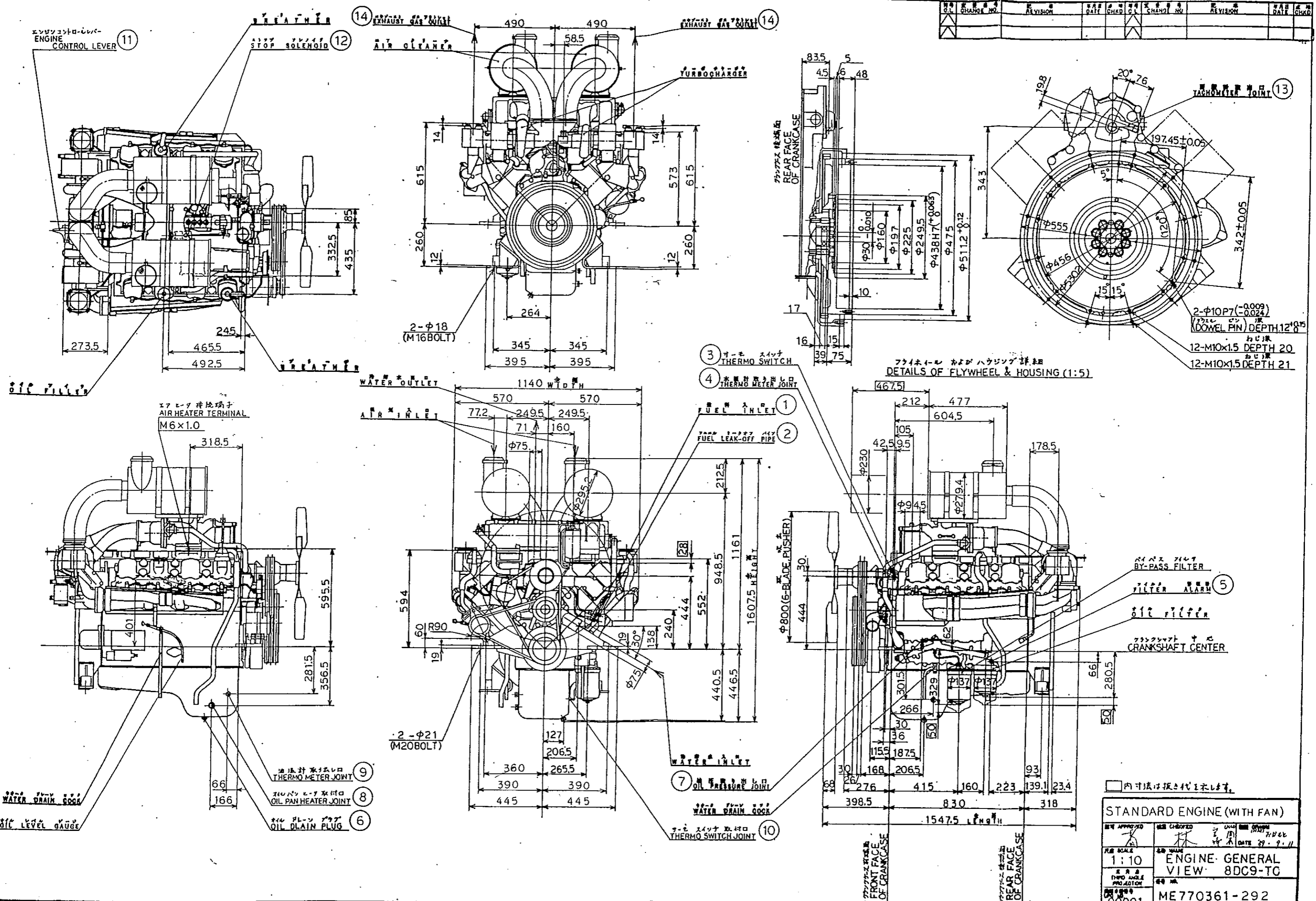
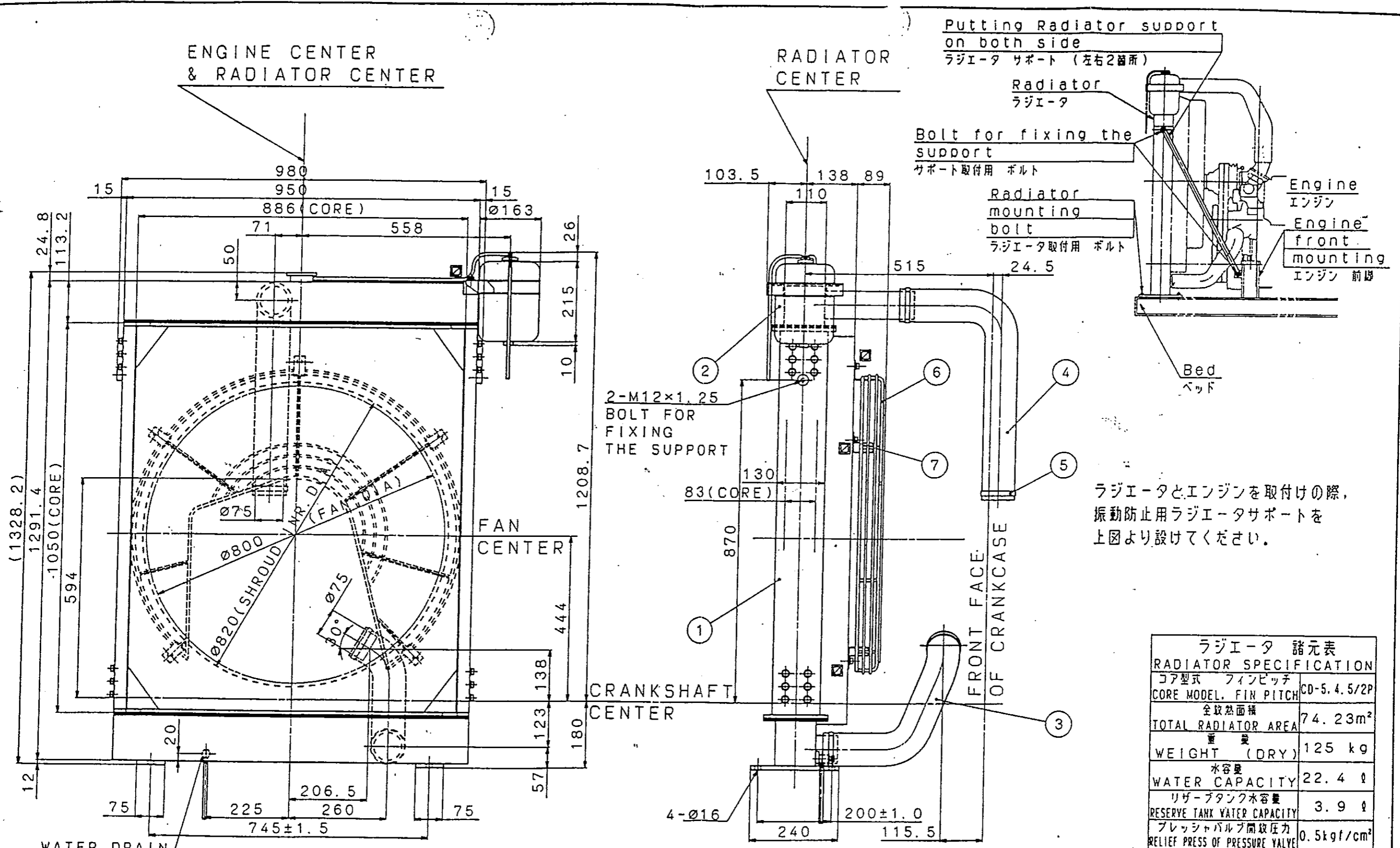


REV. NO.	CHANGE NO.	REVISION	DATE	CHKD.	APP'D.	CHANGE NO.	REVISION	DATE	CHKD.





Putting Radiator support on both side
ラジエータ サポート (左右2箇所)

Radiator
ラジエータ

Bolt for fixing the support
サポート取付用 ボルト

Radiator mounting bolt
ラジエータ取付用 ボルト

Engine
エンジン

Engine front mounting
エンジン 前脚

Bed
ベッド

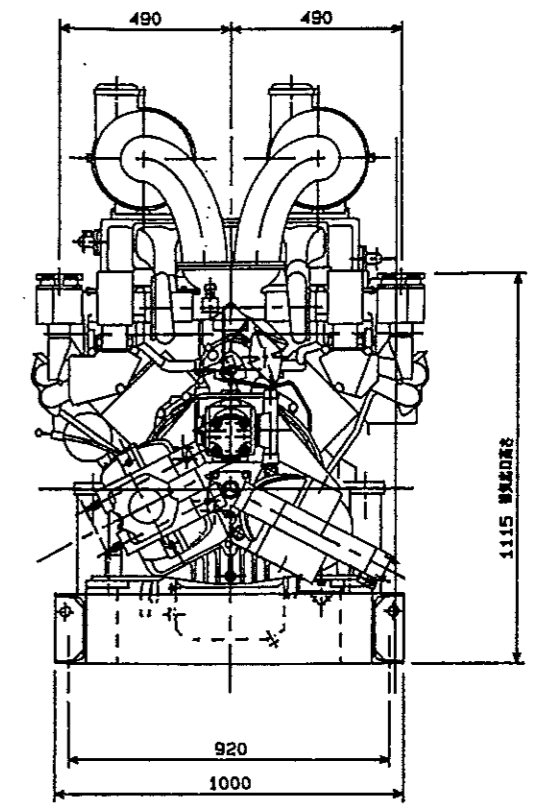
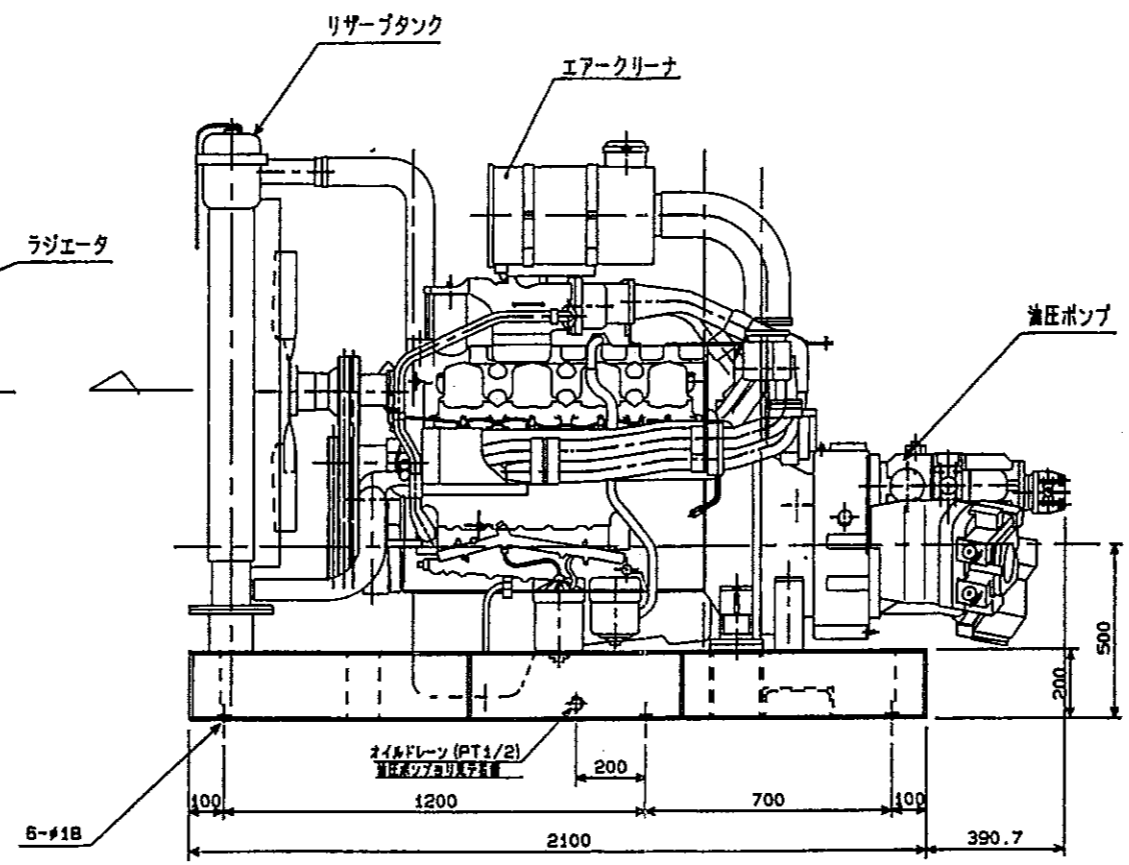
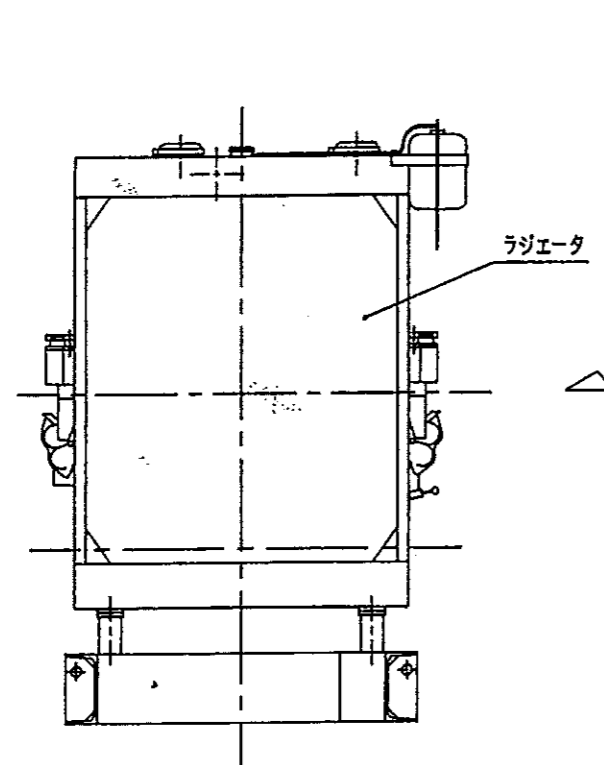
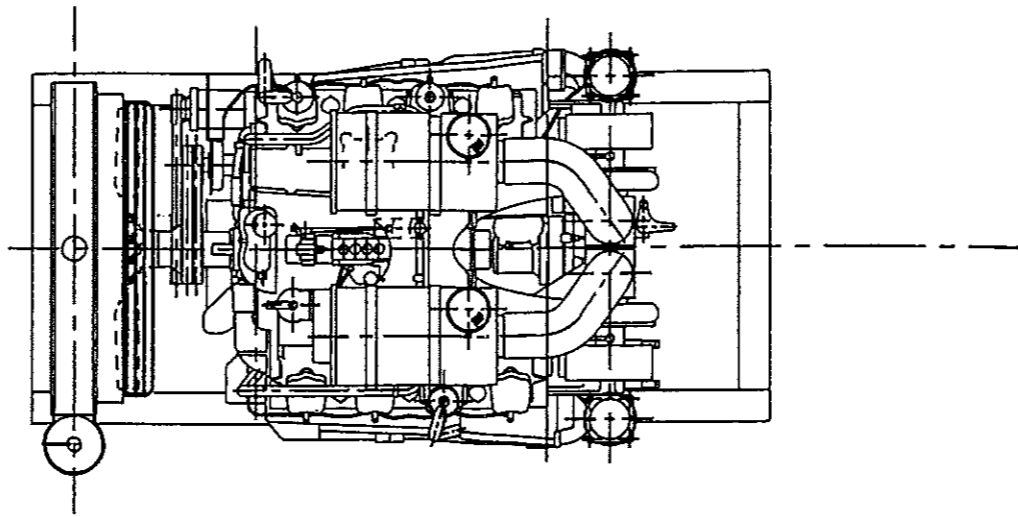
ラジエータとエンジンを取付けの際、振動防止用ラジエータサポートを上図より設けてください。

ラジエータ 諸元表	
RADIATOR SPECIFICATION	
コア型式	フィンピッチ
CORE MODEL	FIN PITCH
全放射面積	74.23m ²
TOTAL RADIATOR AREA	
重量	125 kg
WEIGHT (DRY)	
水容量	22.4 ℓ
WATER CAPACITY	
リザーブタンク水容量	3.9 ℓ
RESERVE TANK WATER CAPACITY	
プレッシャバルブ開放圧力	0.5kgf/cm ²
RELIEF PRESS OF PRESSURE VALVE	

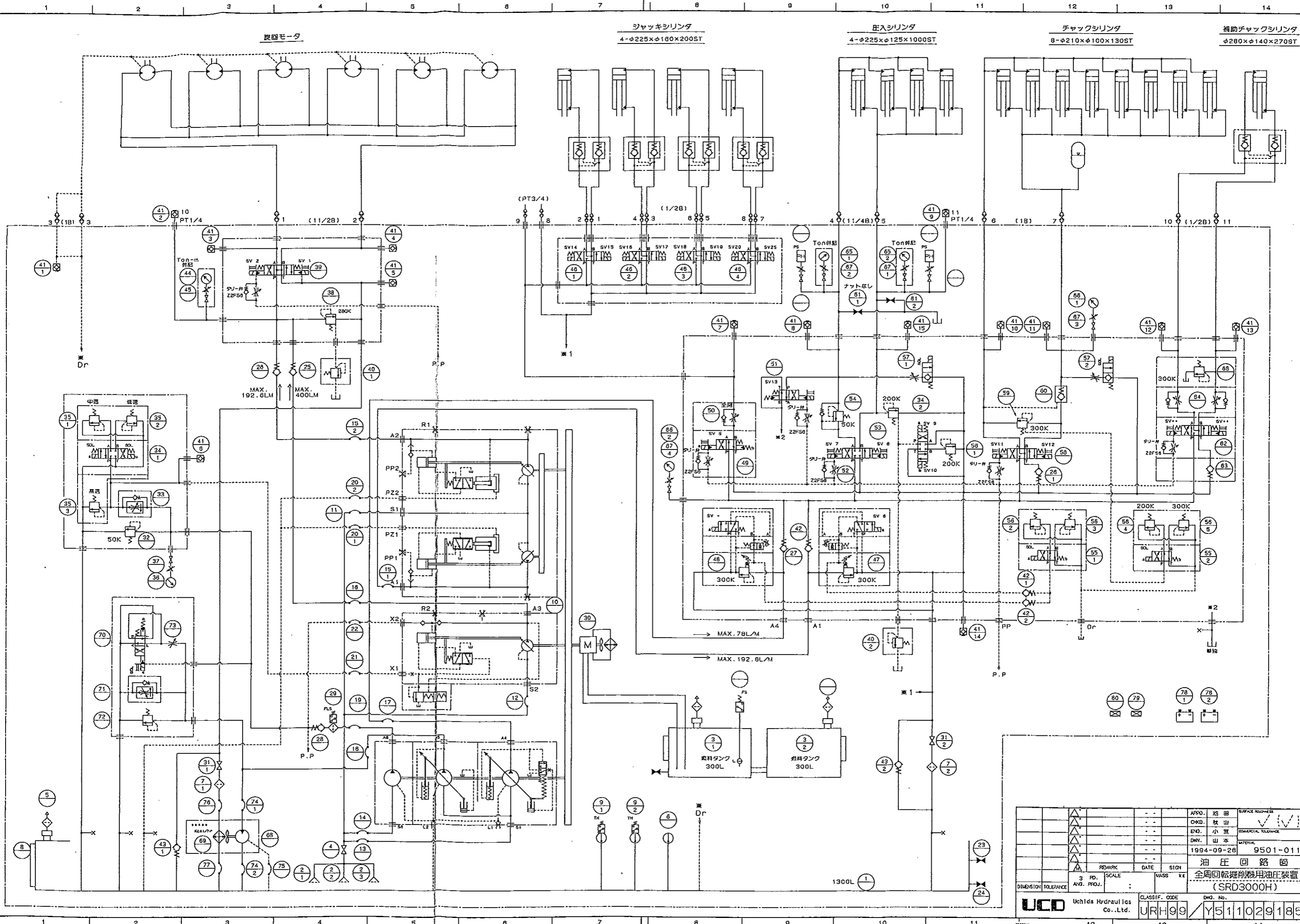
CAUTION: FOR SHIPPING, RESERVE TANK IS SENT OTHERWISE. INSTALL IT ON THE POSITION AS SHOWN IN THE ILLUSTRATION AT ASSEMBLY. WHEN INSTALLED ON THE OTHER PLACE, KEEP THE SAME HEIGHT AS SHOWN.

注 : リザーブタンクは別送されますから、組立の際図に示された場所に取付けて下さい。もし別場所を取付ける場合は図と同じ高さを取付けて下さい。

三角法 THIRD ANGLE PROJECTION	名付 NAME	ラジエータアセンブリ (コルゲートフィン式)
	RADIATOR ASSY (CORRUGATED FIN TYPE)	
部品 PART NO	オプション コード OPTION CODE	8AJ



図番	94.1	油圧ポンプ取付図
縮尺	1/10	80C9-TC用ディーゼルエンジンセット取付図
製図	三重工業用機油圧株式会社	MHK-B-1299



APPRO.	岩田	SURFACE FINISH	√/M
CHKD.	秋山	COMMERCIAL TOLERANCE	
END.	小笠	DATE	1994-09-26
DRN.	山本	DATE	1994-09-26
REMARK		DATE	SIGN
油圧回路図			
全周回転機用油圧装置			
(SRD3000H)			
3 PD. SCALE		MASS	FE
DIMENSION TOLERANCE			
UCD Uchida Hydraulics Co., Ltd.		CLASSIF. CODE	URH99/Y511029185
		DWG. No.	