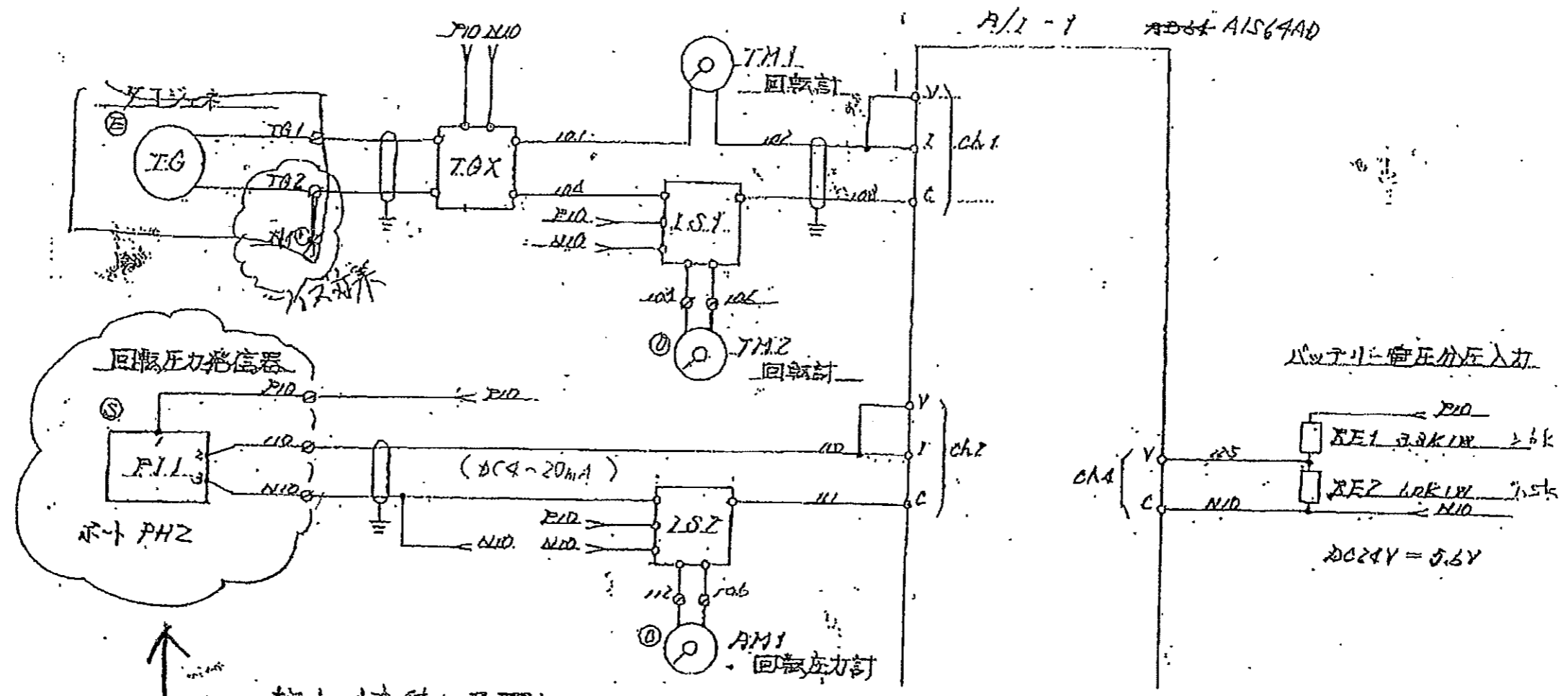


タコメータ
 (ハイレスレ-4)
 ME 048171



この様に接続して下さい。
 N10の線は不要ですのでセンサ側でテ-ホンク養生して下さい。

