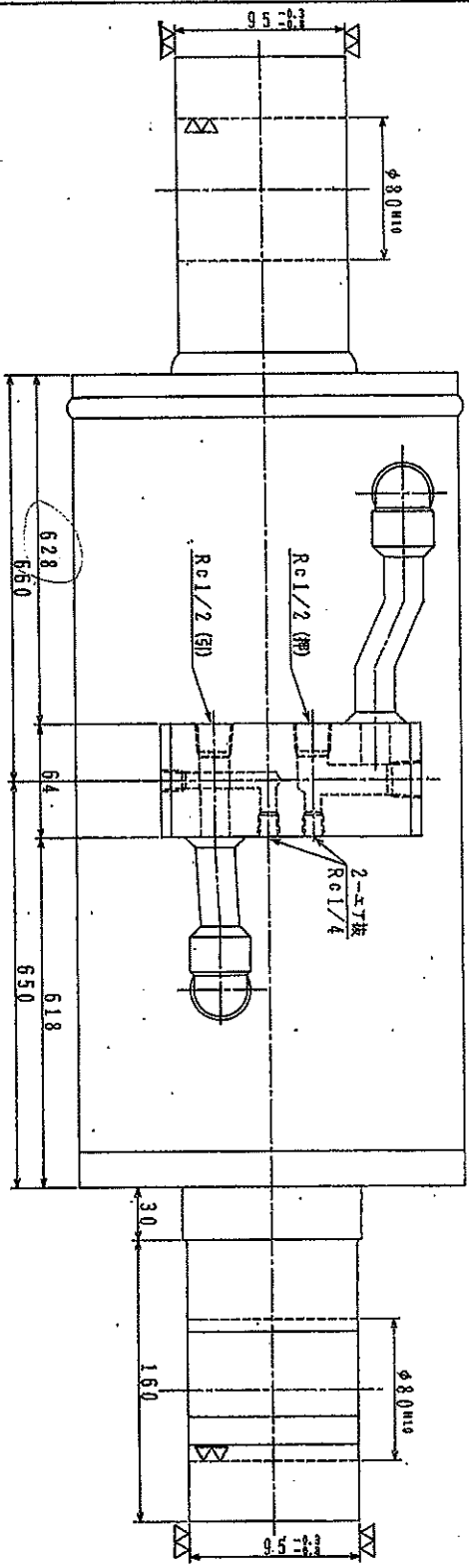


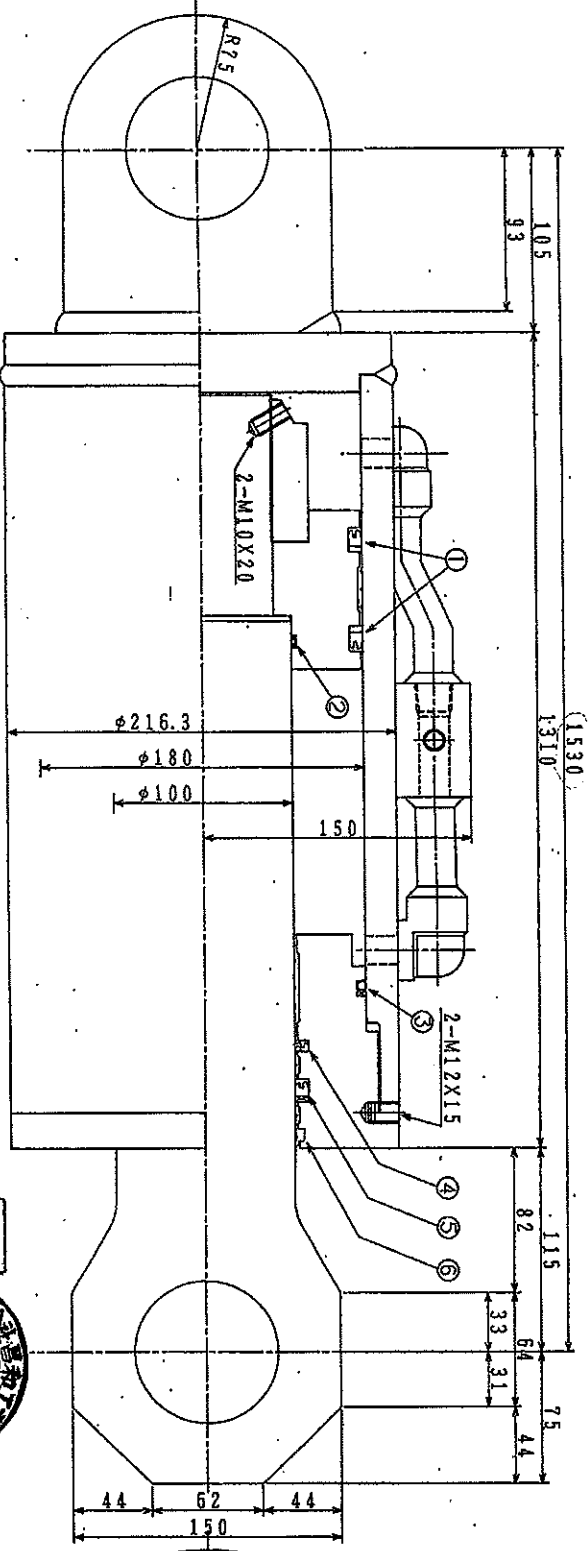
SRD-2004-II 圧入型



仕 様	
内径	φ180 mm
外径	φ100 mm
長さ	1100 mm
最高使用圧力	300 kPa
使用圧力	4.50 MPa
材質	ステンレス

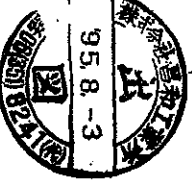
- (1) 作図時... 概算値
- (2) 寸法... 0.3mm
- (3) 寸法... 概

DWG. 2-4048 Δ6
FILE. H-CA180K



6	ボルト	SRD-100-110-6-8	1	N	O	K
5	ワッシャー	SRD-100-115-5-6	1	〃	〃	〃
4	ナット	SRD-100-115-5-6	1	〃	〃	〃
3	ボルト	B-G170 (BR)	1	〃	〃	〃
2	ボルト	B-G100 (BR)	1	〃	〃	〃
1	ボルト	SRD-100-115-12	2	N	O	K

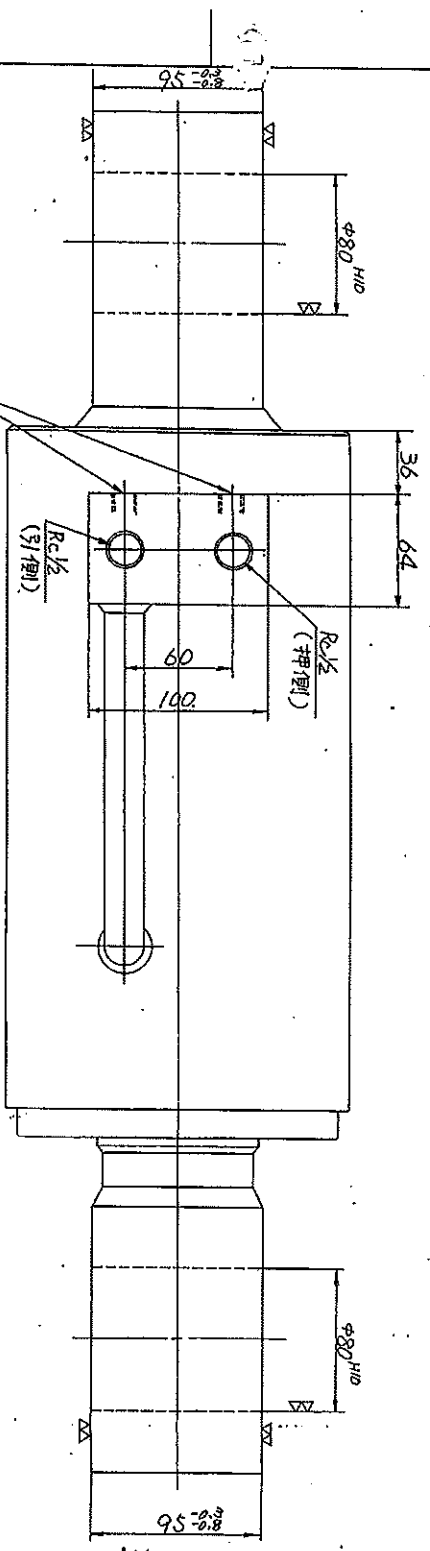
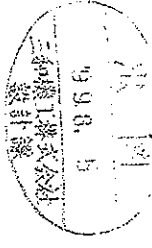
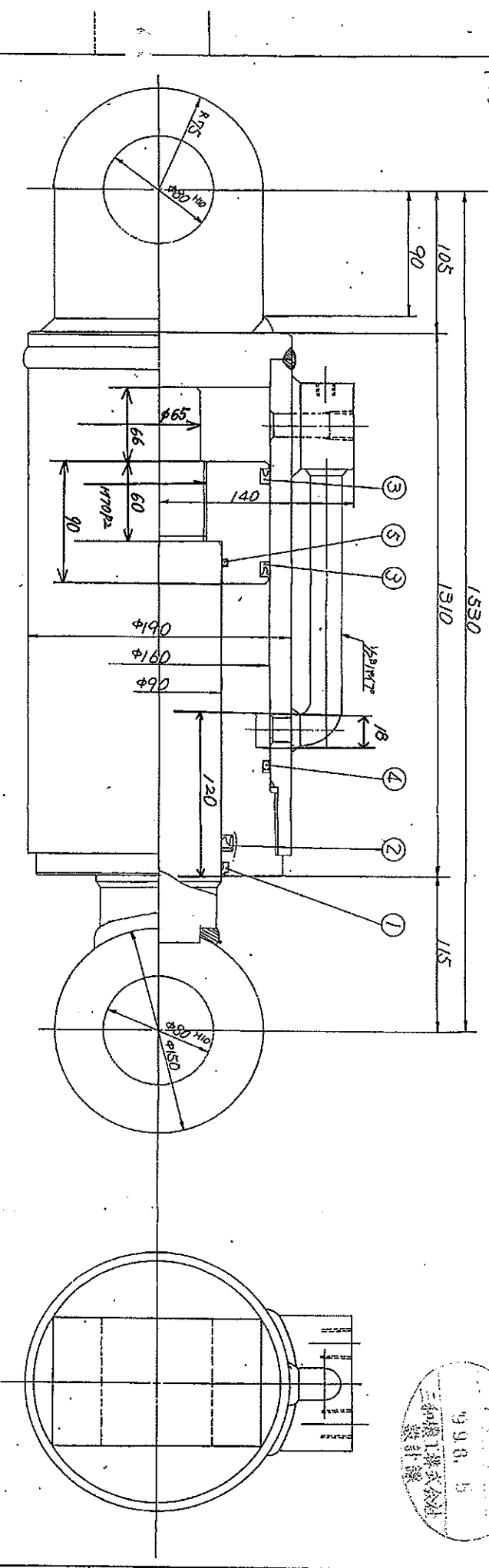
御承認 願



Order No.	SRD-2004-II
Order Date	95.8.-3
Order Qty	1
Order No.	SRD-2004-II
Order Date	95.8.-3
Order Qty	1
Order No.	SRD-2004-II
Order Date	95.8.-3
Order Qty	1

28019
72

SRD-2000H FEN=1=97



SRD-2000
4号キネレタ
(設計)

仕	推
内径	φ160 mm
外径	φ90 mm
長さ	1000 mm
使用圧力	210 kg/cm ²
材質	SUS 316

(注) 1) Oリングはφ160×4×3
厚さ 3/60 mm



三和機工株式会社
8.1.10

御返却願
御承認願

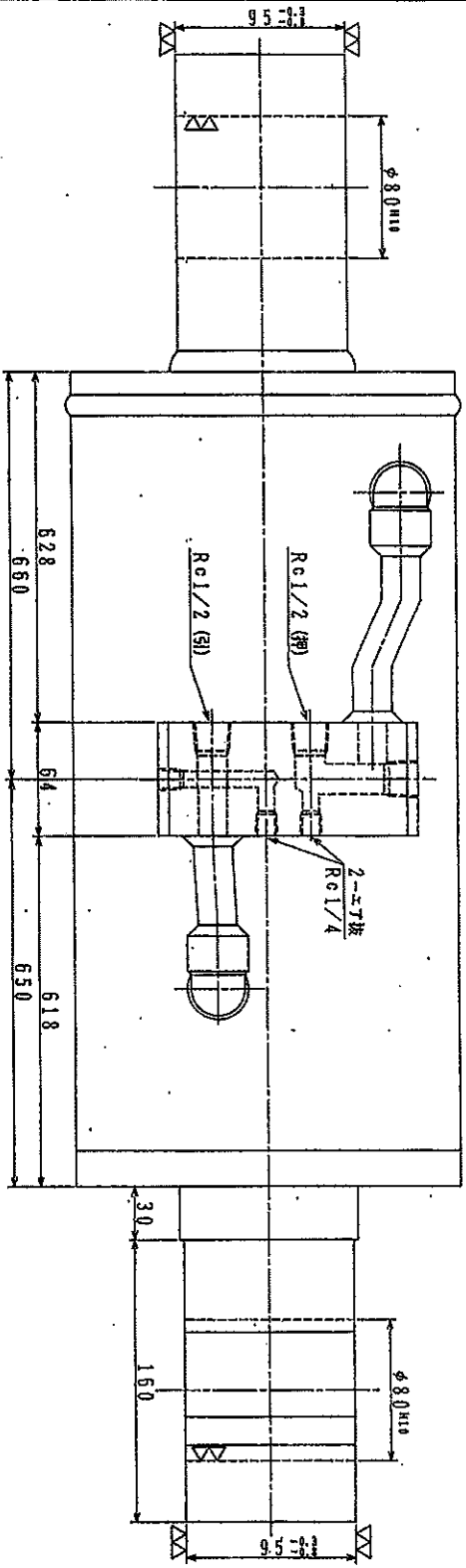


現状の製作に同意
M.A. 25 石原 謹言

品名	仕様	数量	単位	備考
1	弁体	1	個	
2	ボルト	2	本	
3	ナット	2	本	
4	ワッシャー	2	枚	
5	スペア	1	個	

三和機工株式会社 設計課
〒28056
2-8056

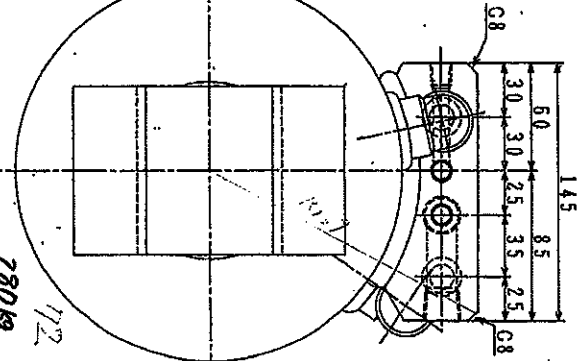
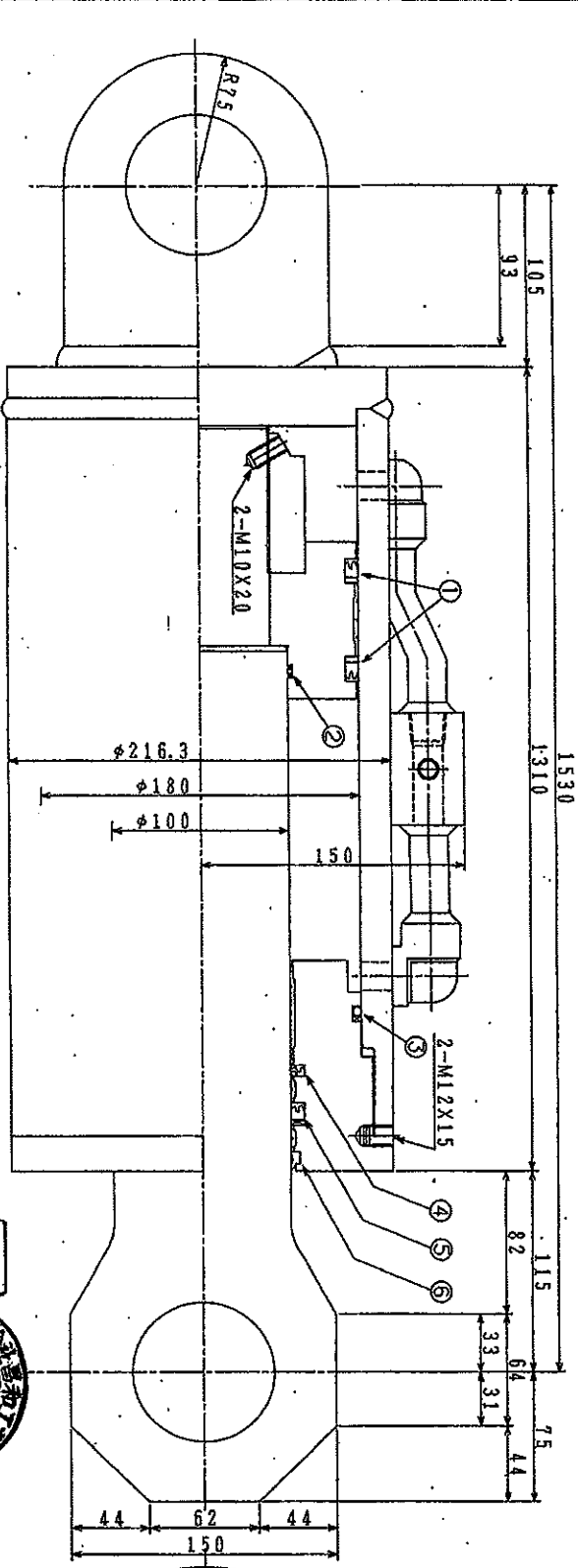
図面名称 図面番号
S=444



仕	寸
内径	φ180mm
外径	φ100mm
穴径	φ100mm
穴間	φ1000mm
最高使用圧力	300MPa
圧力	450MPa
材質	ステンレス

- (注) (1) 作図...
 (2) ...
 (3) ...

DWG: 2-4048 Δ6
 FILE: H-CA180K



部品名	数量	形状	材料
6	1	六角ナット	ステンレス
5	1	六角ボルト	ステンレス
4	1	ワッシャー	ステンレス
3	1	ナット	ステンレス
2	1	ボルト	ステンレス
1	1	ボルト	ステンレス

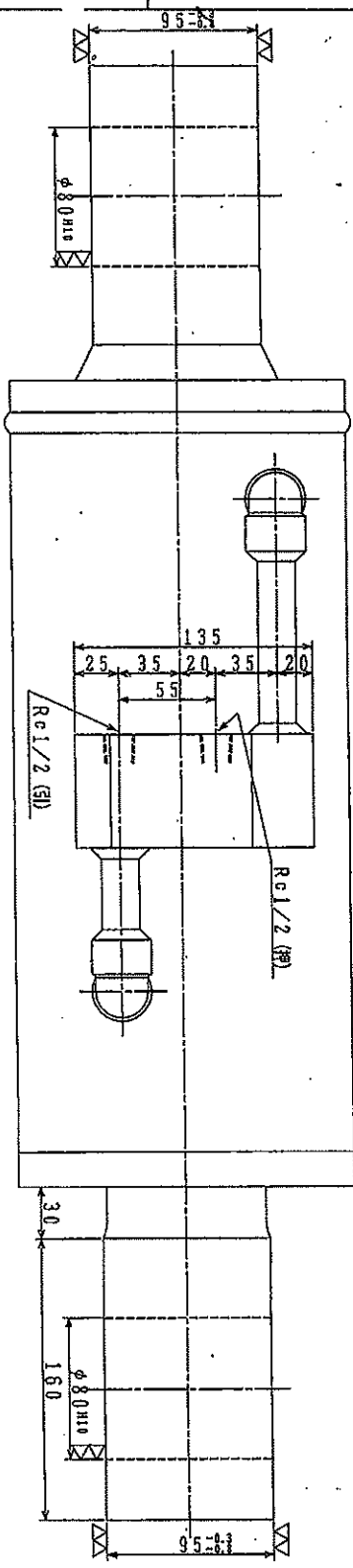
御承認

出 958-3

項目	内容
納入先	三和精工株式会社
Order No.	SR20004-1
Order Date	2000.4.1
Order Qty	1
Order Price	5,000.00
Order Status	受注済
Order No.	2-4048
Order Date	2000.4.1
Order Qty	1
Order Price	5,000.00
Order Status	受注済
Order No.	2-4048
Order Date	2000.4.1
Order Qty	1
Order Price	5,000.00
Order Status	受注済

三和精工株式会社
 SHIMIZU SEIKO CO., LTD.

図面名称 図面番号



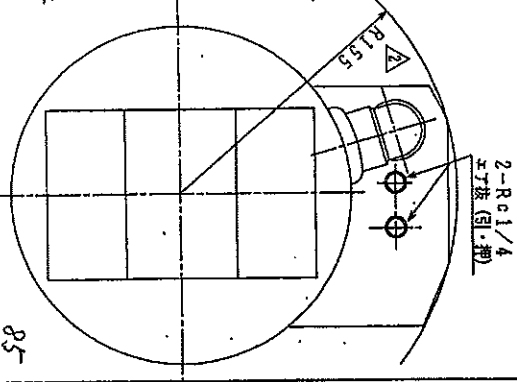
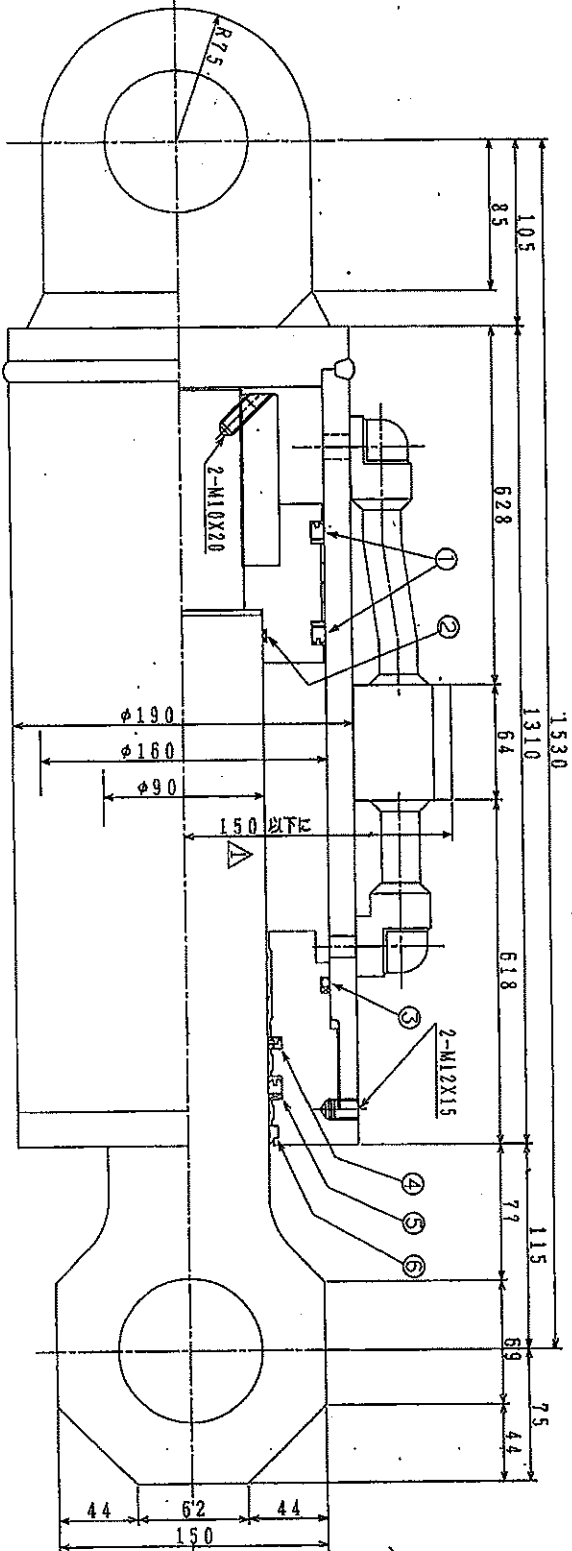
仕 様	
内 径	φ160 mm
オ ヲ F 径	φ90 mm
ネジピッチ	1000 mm
最高使用圧力	300 W/m ²
耐 圧 力	450 W/m ²
ク ラ ヲ ヲ ナ	L
エ ー ー 材 質	側

- (注)
- (1) 作動時... 絶縁体作動時
 - (2) オフ、チャージ時
膜厚φ=4.5mm、0.03mm
 - (3) オフ-状態

DWG. 2-6005 A2
FILE. H-CA160K



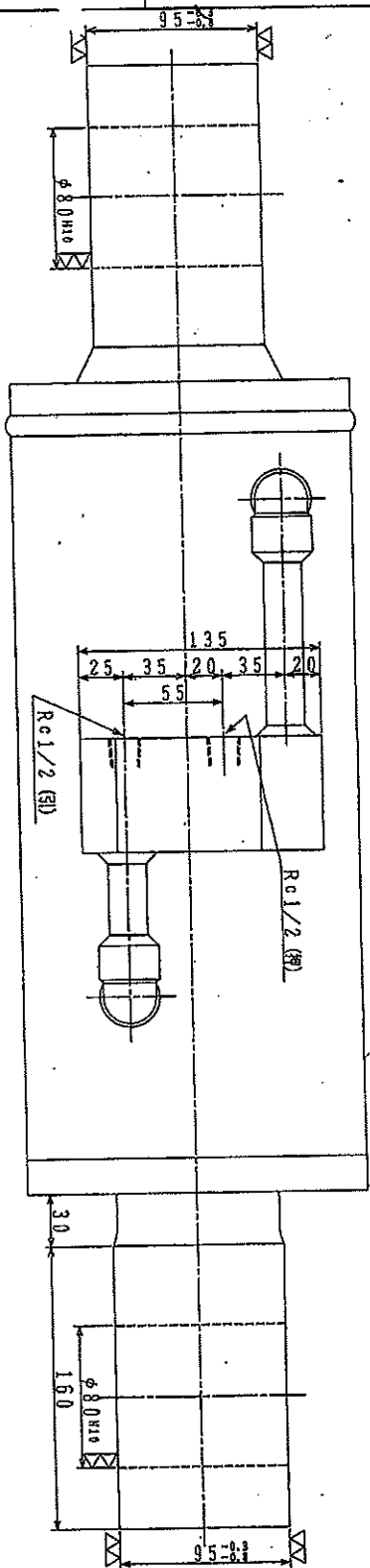
御承認



部品名	数量	規格
5 ガラスシ-ム	1	DST-90-100-6-811 NOK
4 ロックシ-ム	1	DST-90-105-9 (BR) 1
3 カネ-ガラス	1	HBT-90-105-5-6 1
2 ガラスシ-ム	1	B-G150 (BR) 1
1 エキストラクタ	2	B-G90 (BR) 2 NOK

三和株式会社		三和株式会社	
ORDER NO.	97.14	図名	SRD1500H-II
DATE	97.6.10	図番	5-9-9
SCALE	1:2	図尺	5mm
PRODUCTION	古村	図尺	2-6005

SRD-1500H-II EX型マシナ

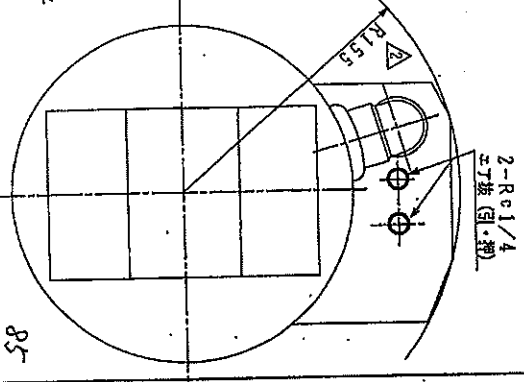
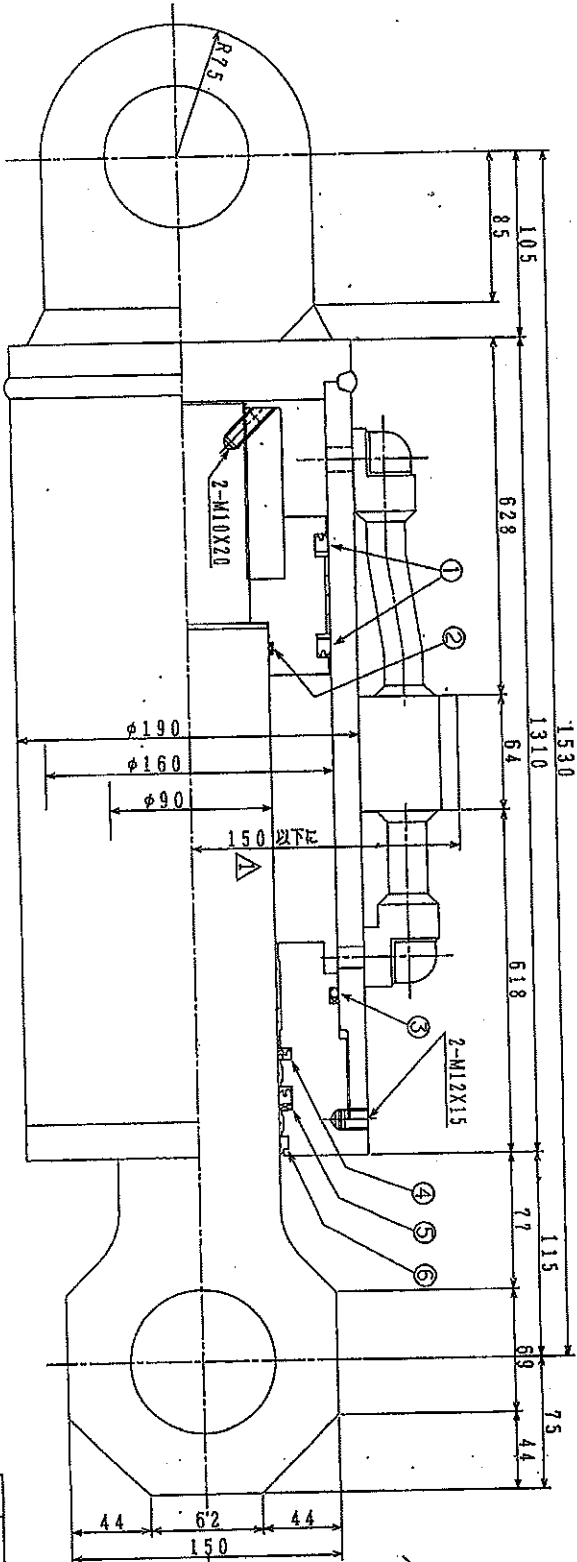


御承認

仕 様	
内径	φ160mm
外径	φ90mm
マシナロータ	1000mm
最高使用圧力	3.00MPa
耐圧	4.50MPa
マシナロータ	2
メーカー	三和

- (1) 作動部... 振動低減機構
- (2) ロータ、フレーム
- (3) マシナロータ

DWG. 2-6005 A2
FILE:H-GA160K



品名	数量	単位	備考
5 ガスターシ-カ	1	個	SRD-1500H-II
4 ロータ	1	個	SRD-1500H-II
3 マシナロータ	1	個	SRD-1500H-II
2 エド様	1	個	SRD-1500H-II
1 エド様	1	個	SRD-1500H-II

注文書		納品書	
ORDER No.	SRD-1500H-II	納品書 No.	SRD-1500H-II
発注日	2014.07.14	納品日	2014.07.14
発注先	三和株式会社	納品先	三和株式会社
発注先	三和株式会社	納品先	三和株式会社
発注先	三和株式会社	納品先	三和株式会社

図面名称 図面番号

5/10

85