

DWG. 2-4024ZΔ4  
FILE. H-FB210K  
レイヤ 2

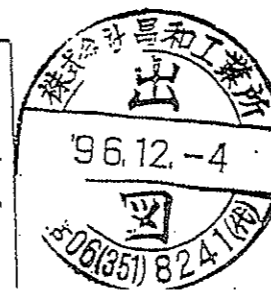
注) 本図はSRD2000H・SRD3000H共通

番号	部品名	形状	式	数量	備	考
6	ダストシール	DSI-100-110-6-8	1	N O K		
5	ロッドシール	ISI-100-115-9 (BR付)	1	シ		
4	パuffersリング	HBV-100-115.5-6	1	シ		
3	チューブガスケット	B-G200 (BR付)	1	シ		
2	ピストンガスケット	B-G100 (BR2ヶ付)	1	シ		
1	ピストンパッキン	OSI-210-190-12 (BR付)	2	N O K		

仕様	
内径	φ210 mm
ロッド径	φ100 mm
ストローク	130 mm
最高使用圧力	300 N/cm <sup>2</sup>
耐圧力	450 N/cm <sup>2</sup>
クッション	なし
エア抜	なし

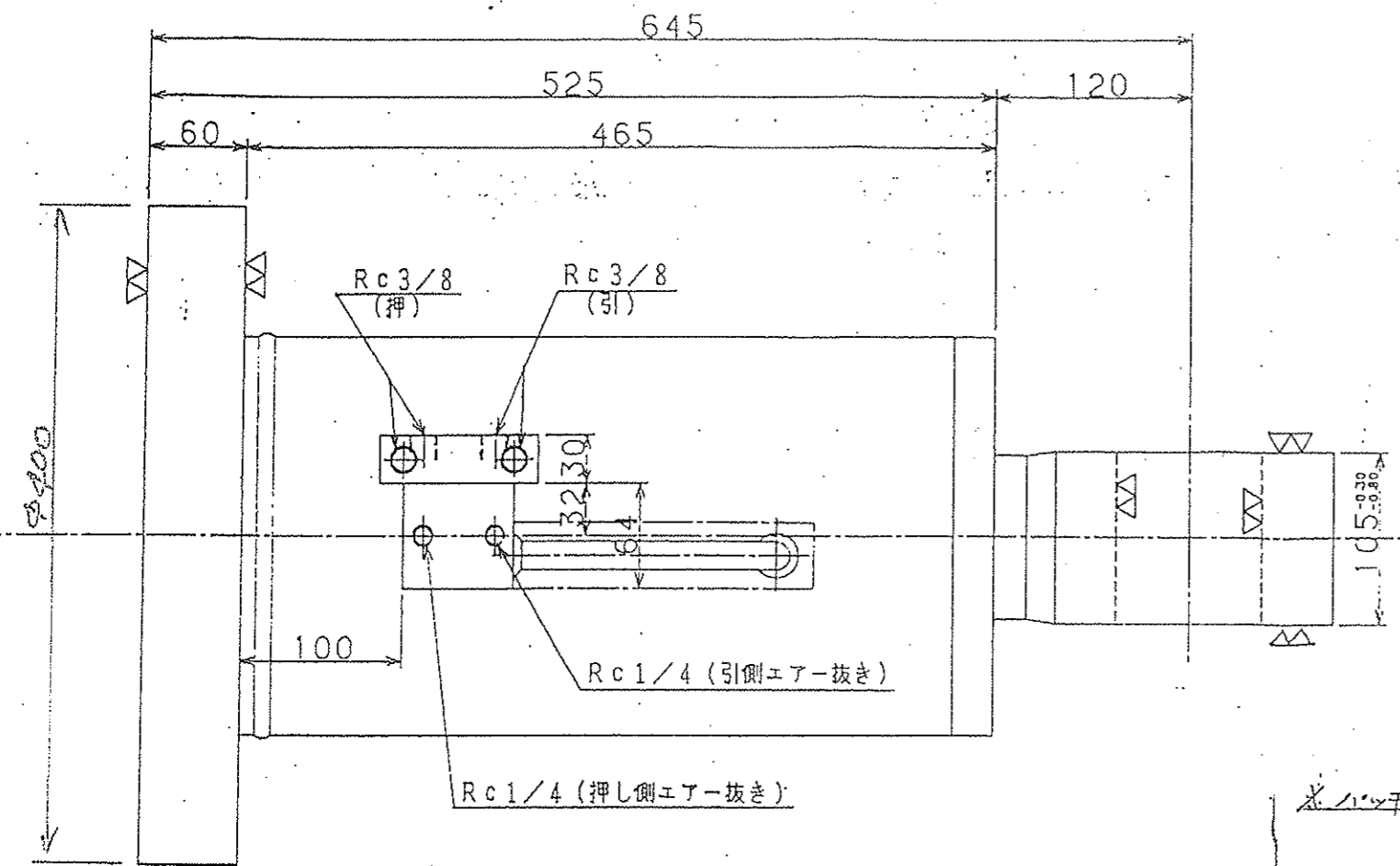
- (注)
- (1) 作動油・・・投鉱物系作動油
  - (2) ロッド、チューブ内面  
硬質クロムメッキ0.03mm
  - (3) ロッド一体型

御承認願



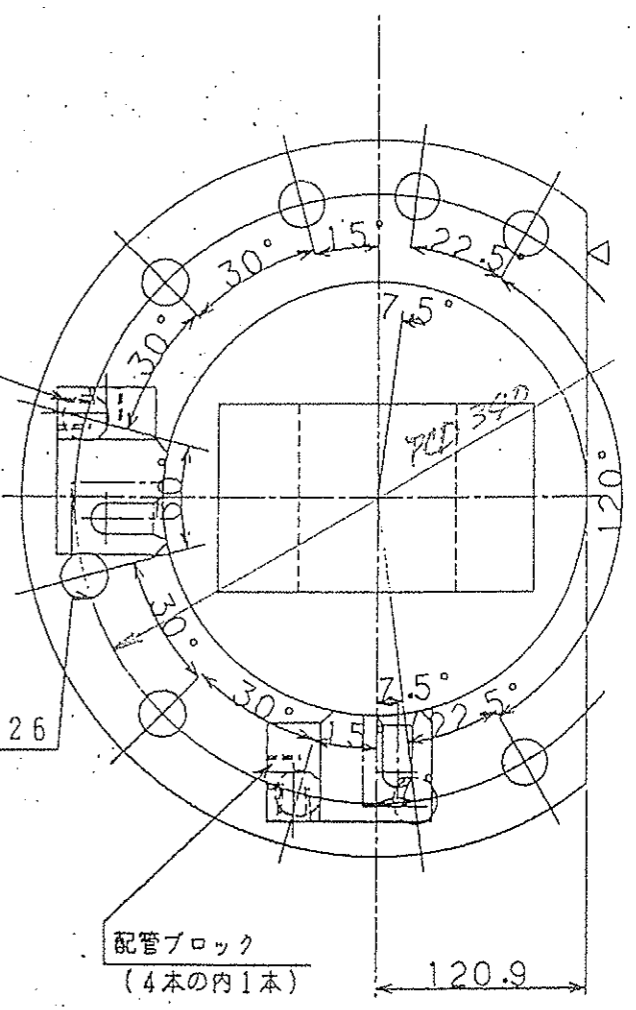
納入先 CUSTOMER	三和機二機	機名 TITLE	SRD2000H・SRD3000H・SRD1500H-II エンジン
ORDER NO.	製図 DWN	図名 OR NAME	FBS-210x100x130
作成日 DATE	設計 ENL	CAD NO.	DIR. NO.
尺取 SCALE	換図 CHG	図番 DWN NO.	2-4024Z

SRD-2000H

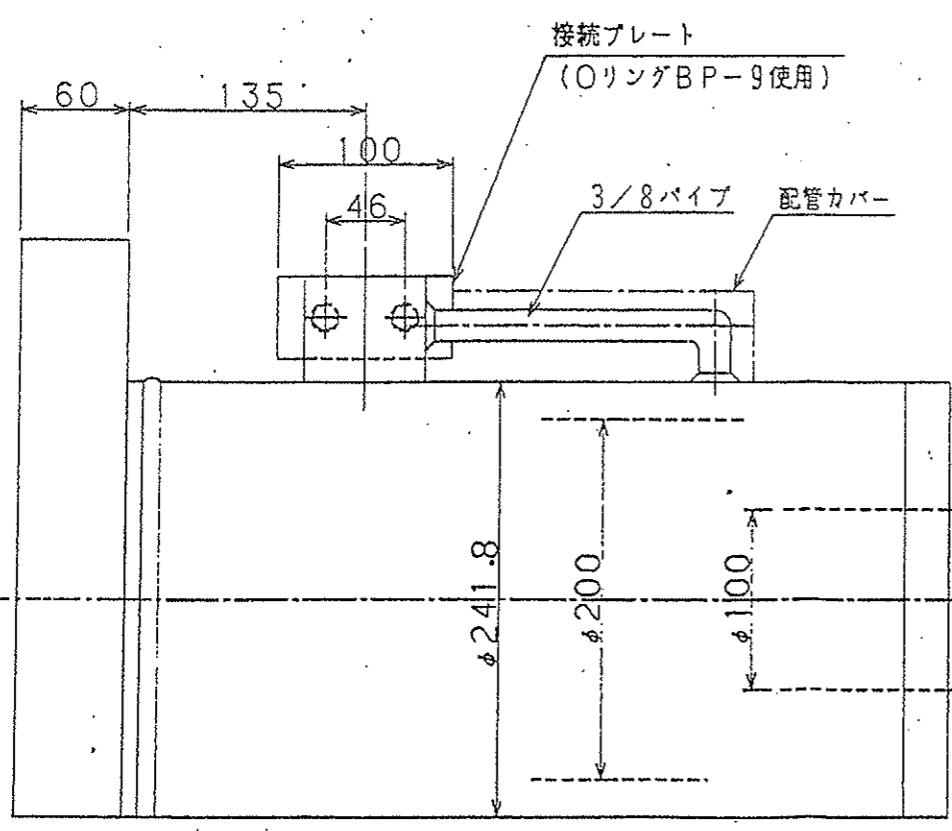


配管ブロック  
(4本の内3本)

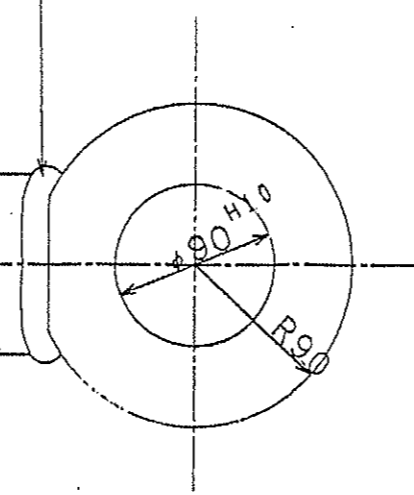
10-φ26



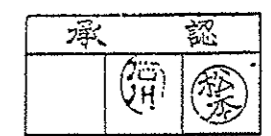
\* ハッチ寸法は前図と同-とする



引力49Tonかかるため十分な溶接を行なうこと



承認訂正の上



三和機工株式会社  
1.4.25

仕様	
内径	φ200mm
ロッド径	φ100mm
ストローク	100mm
最高使用圧力	210 kg/cm <sup>2</sup>
耐圧力	315 kg/cm <sup>2</sup>
クッション	なし

(注) ロッドは硬質クロームメッキ  
厚さ 3/100mm

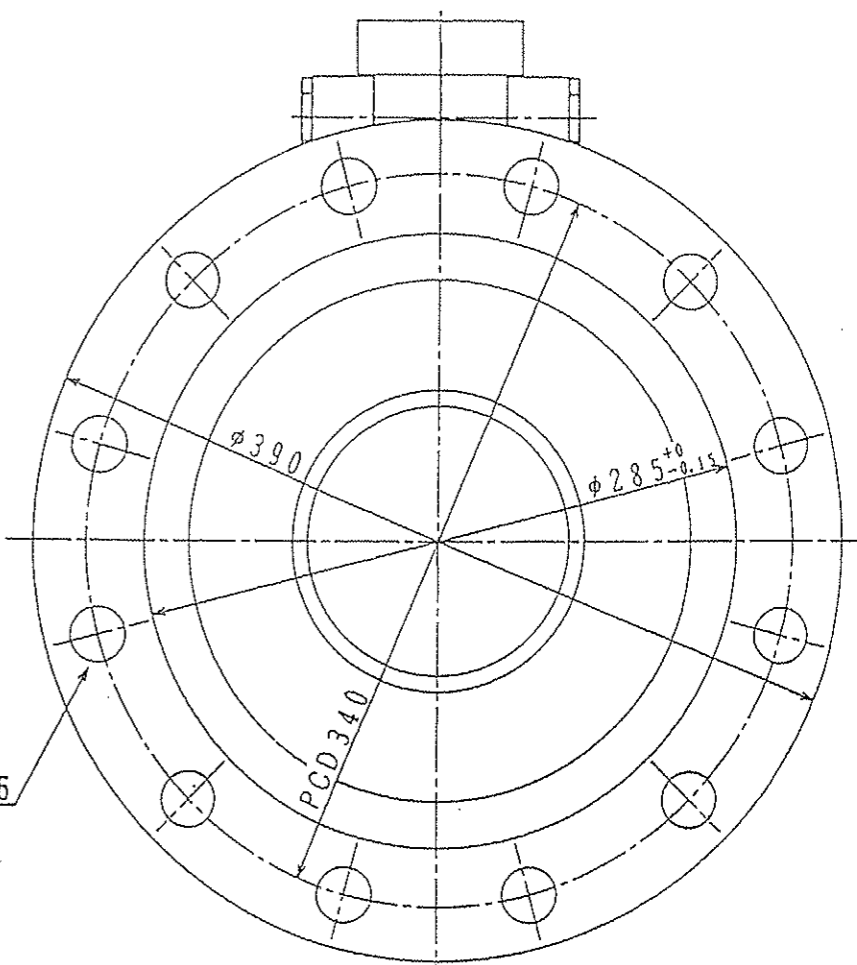
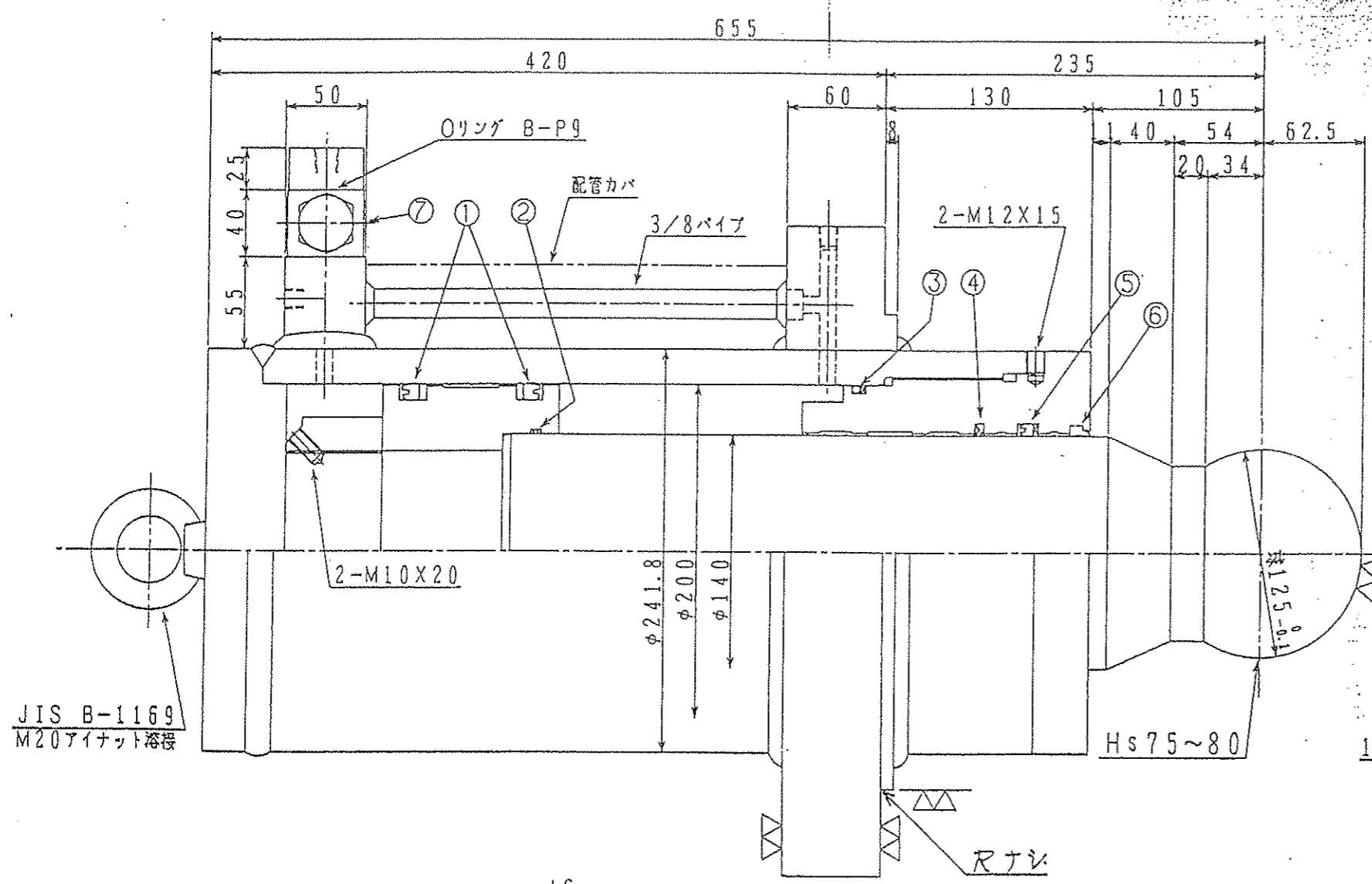
花菱 1989.9.25

図面名称	図面番号
関連図面	

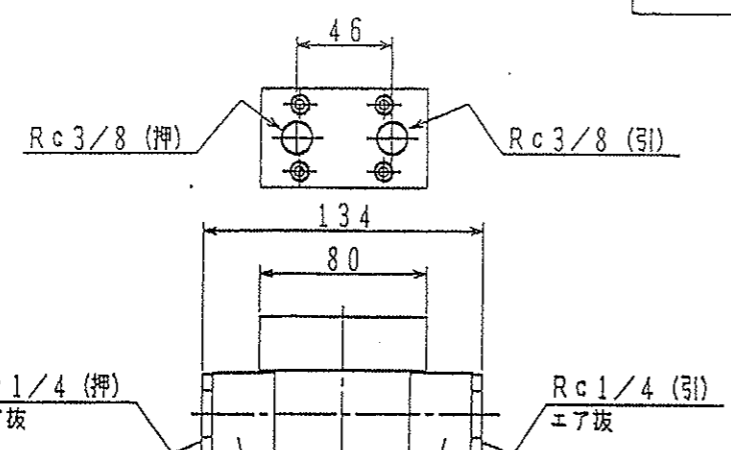
番号	部品名	形状	数量	備考
	三和機工株式会社	機名	φ2000全周回転減削機	
		機名	チャックシリンダ	
尺度	1/3	第3角法	図名	FB-φ200×100×100 <sup>SC</sup>
承認	林	設計	図番	2-9019 Δ
				三和工業所



SRD-2000H 94  
2000H-II



JIS B-1169  
M20アイナット溶接



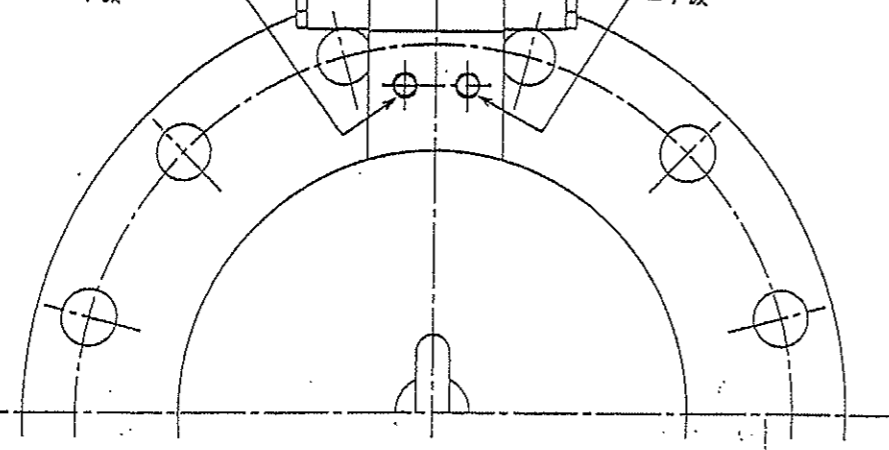
DWG, 2-4046 Δ4  
FILE, H-FA200K

Sck-140

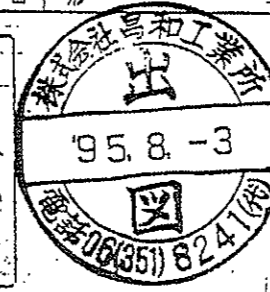
7	パイロットチェック弁	MPW-01-4-40	1	油研工業
6	ダストシール	OSI-140-153-7-9.5	1	N O K
5	ロッドシール	ISI-140-155-9 (BR)	1	〃
4	パuffersリング	HBV-140-155.5-6	1	〃
3	チューブガスケット	B-G190 (BR付)	1	〃
2	ピストンガスケット	B-G140 (BR2付)	1	〃
1	ピストンパッキン	OSI-200-180-12 (BR)	2	N O K
番号	部品名	形式	数量	備考

仕様	
内径	φ200 mm
ロッド径	φ140 mm
ストローク	150 mm
最高使用圧力	300 kN/cm <sup>2</sup>
耐圧力	450 kN/cm <sup>2</sup>
クッション	なし
エア抜	両側

(注) (1) 作動油...一般鉱物系作動油  
(2) ロッド、チューブ内面  
硬質クロムメッキ0.03mm

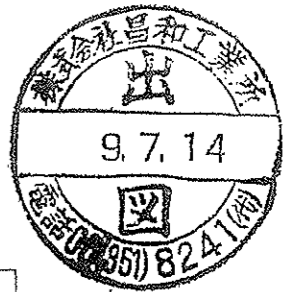


御返却用  
御承認願

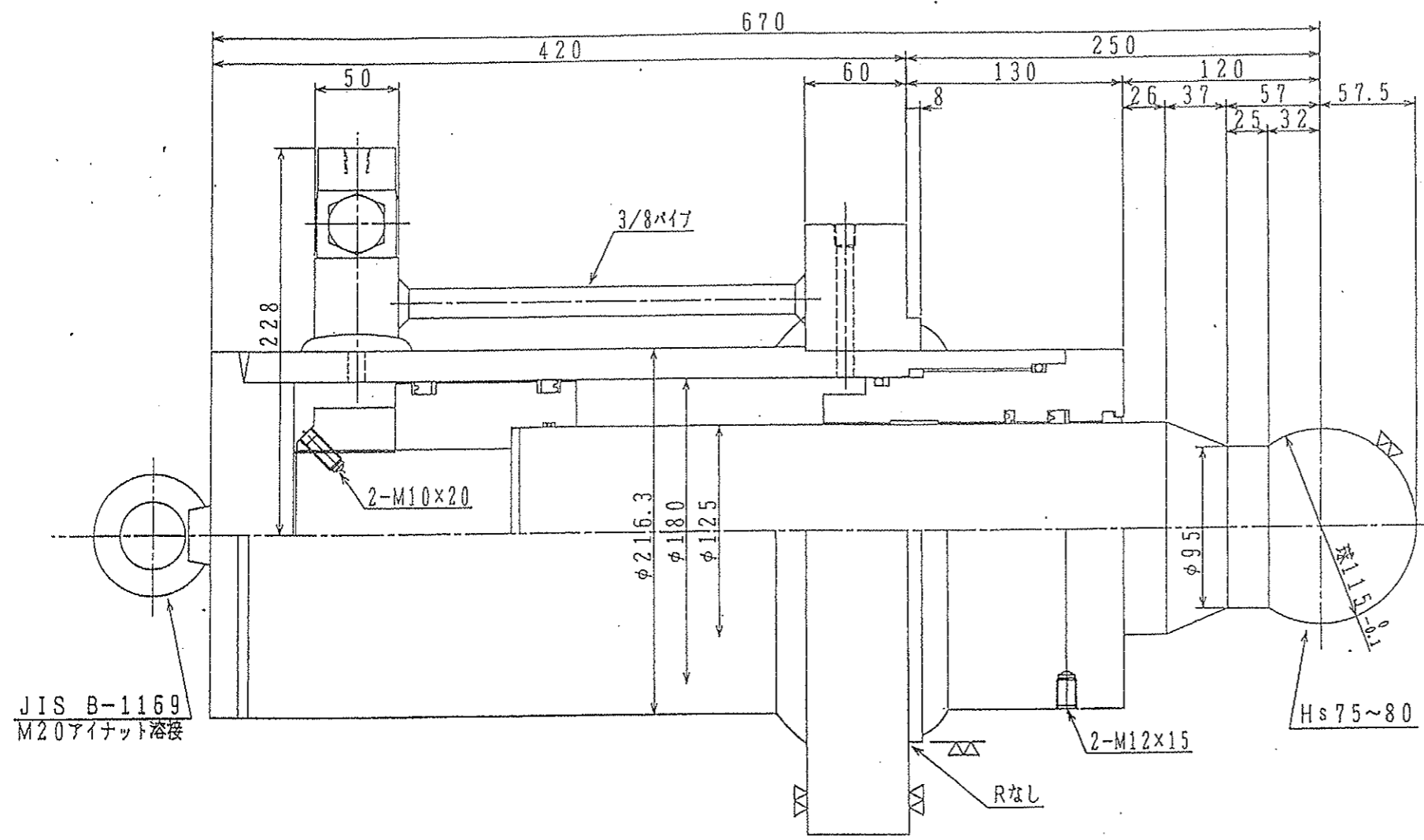


納入先 CUSTOMER	三和精工株式会社	機名 TITLE	SRD 2000 H ジャッキシリンダ
ORDER No.		製図 DR. NAME	FAS-300x140x150
作成日 DATE	95.8.3	設計 ENGR. NO.	SWK
尺度 SCALE	1:2.5	検図 CHK. NO.	FILE NO. H-FA200K
		図番 DWG. No.	2-4046

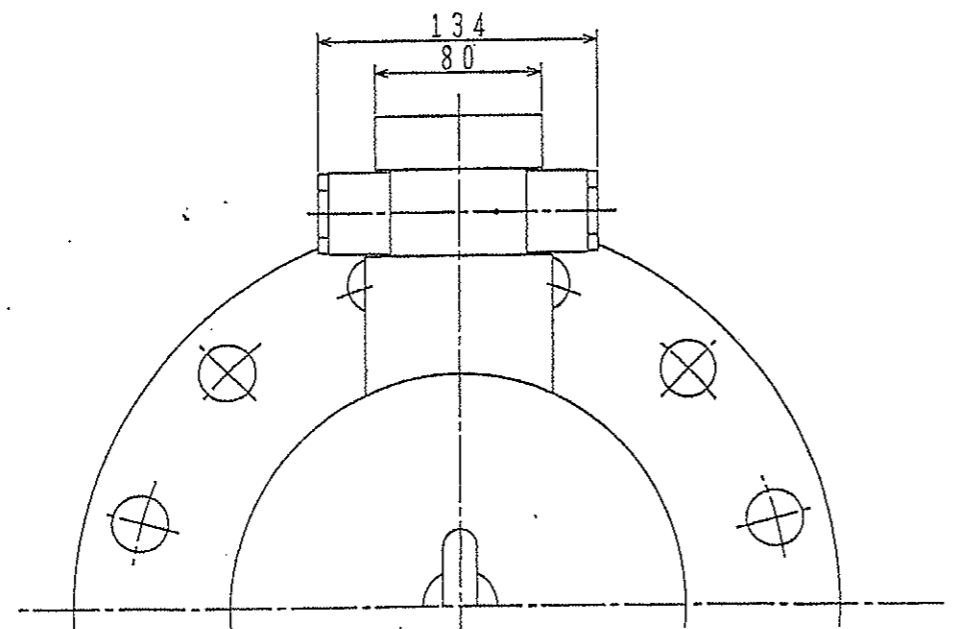
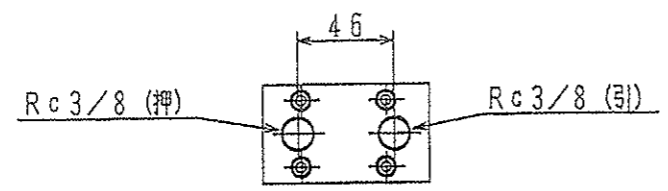
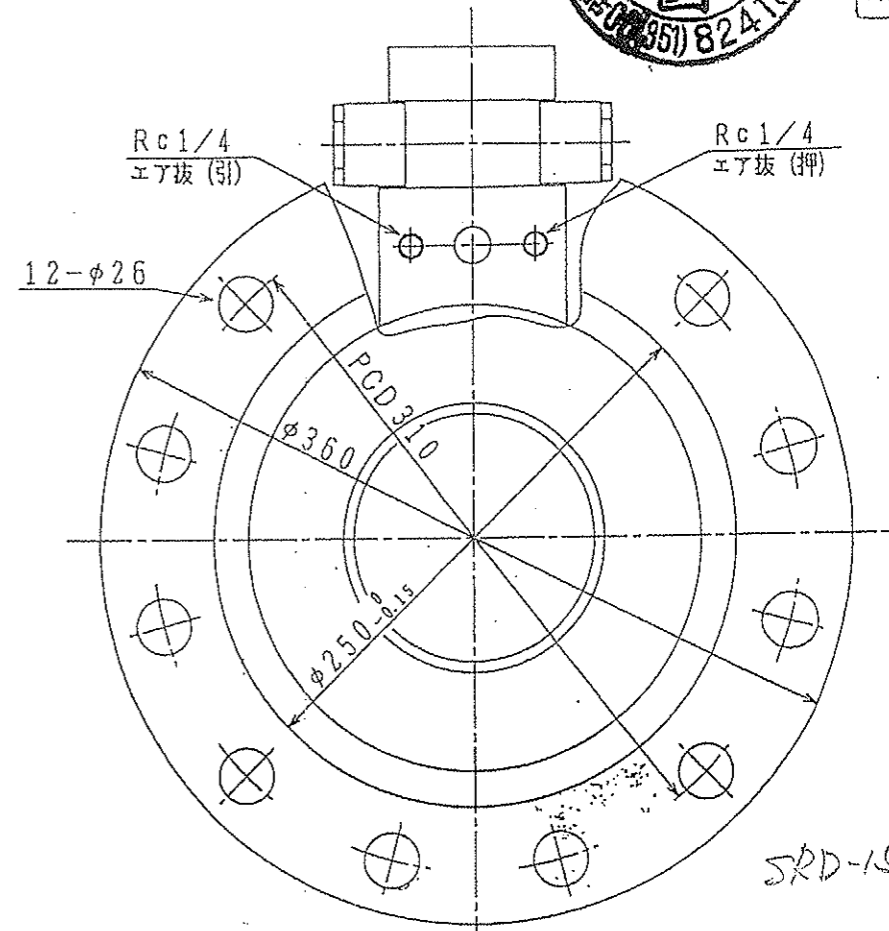
230kg



御承認願



JIS B-1169  
M20アイナット溶接



DWG, 2-6006 Δ1  
FILE, H-FA180K

概算重量: 210kgf

番号	部品名	形状	式	数量	備考
7	パイロットチェック弁	MPW-01-4-40		1	油研工業
6	ダストシール	DSI-125-138-7-9.5		1	N O K
5	ロッドシール	ISI-125-140-9 (BR付)		1	〃
4	パッファリング	HBV-125-140.5-6		1	〃
3	チューブガスケット	B-G170 (BR付)		1	〃
2	ピストンガスケット	B-G125 (BR2ヶ付)		1	〃
1	ピストンパッキン	OSI-180-165-9 (BR付)		2	N O K

仕様	
内径	φ180 mm
ロッド径	φ125 mm
ストローク	150 mm
最高使用圧力	300 t/m <sup>2</sup>
耐圧力	450 t/m <sup>2</sup>
クッション	なし
エア抜	両側

- (注)  
 (1) 作動油...一般鉱物系作動油  
 (2) ロッド、チューブ内面  
 硬質クロムメッキ0.03mm

納入先 CUSTOMER	三和機工(株)殿	機名 TITLE	SRD1500H-II シリンダ
ORDER No.		製図 DR. NAME	FAS-180x125x150
作成日 DATE	97.7.14	設計 ENG.	swk
尺度 SCALE	1:2.5	換図 CHKD.	
		図番 DWG. NO.	2-6006

86