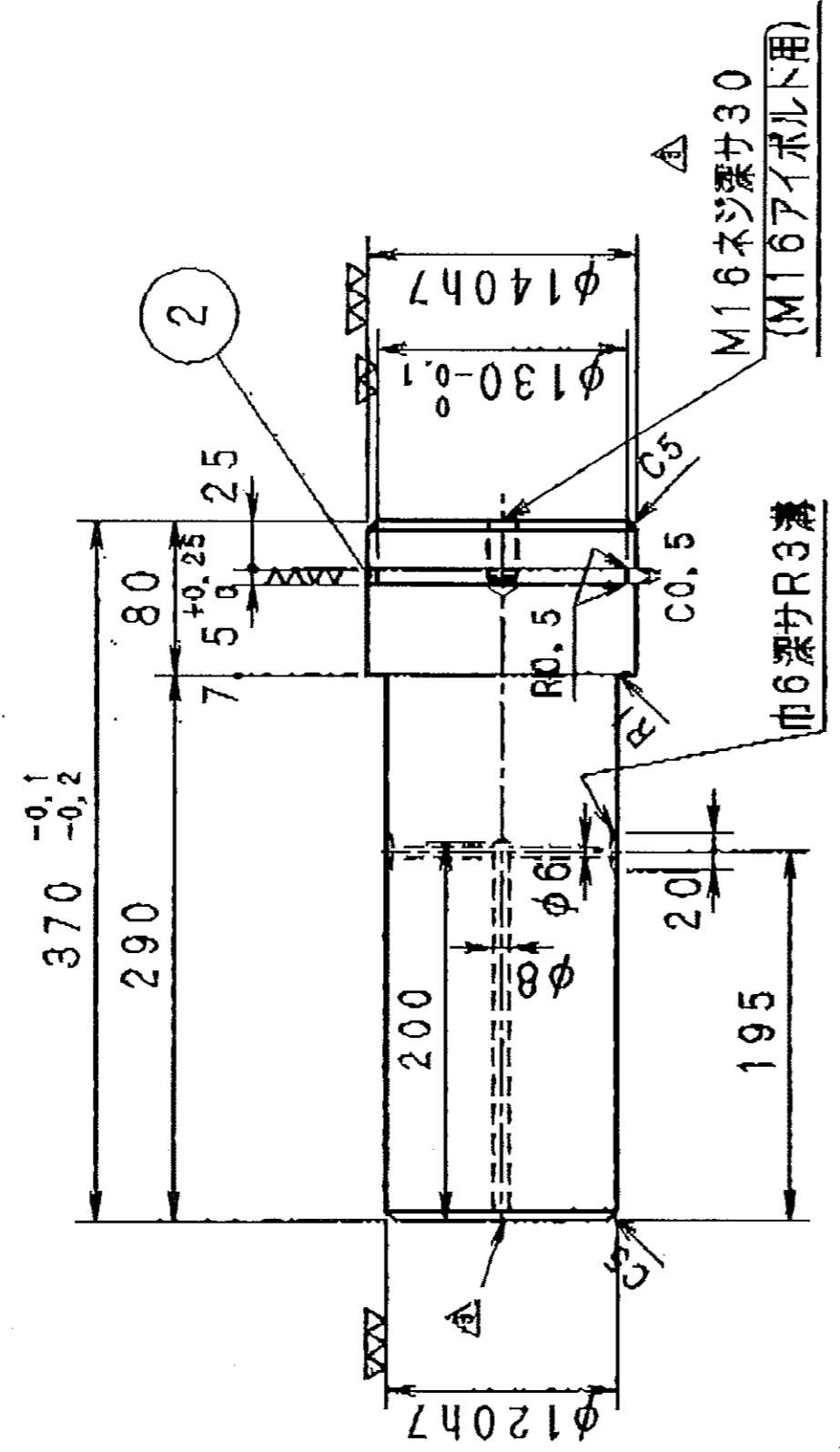


① ▽ (▽▽▽▽)
調質



機種	個数		
	①	②	③
SRD-1500H-II	3	3	3
SRD-1500H-S (ハイトルク)	4	4	4
SRD-3000H	6	6	6

発行図

出図
15.2.6
三和機工株式会社

2	Oリング	市販品		P 130
1	アイドルシャフト	SCM435		
品番	品名	材質	個数	備考
1/5				
95.11.8				

納入先	図番	承認	照査	照査	個数	備考
	SKA-27069					

SRD-1500, 3000H

アイドルシャフト, 他

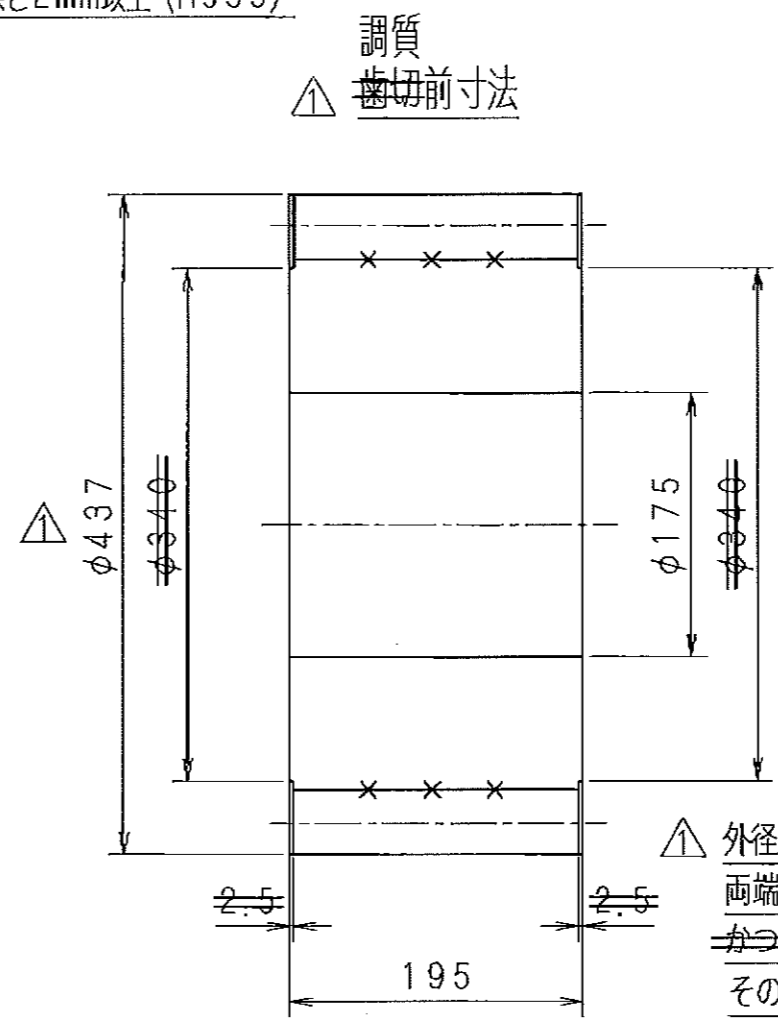
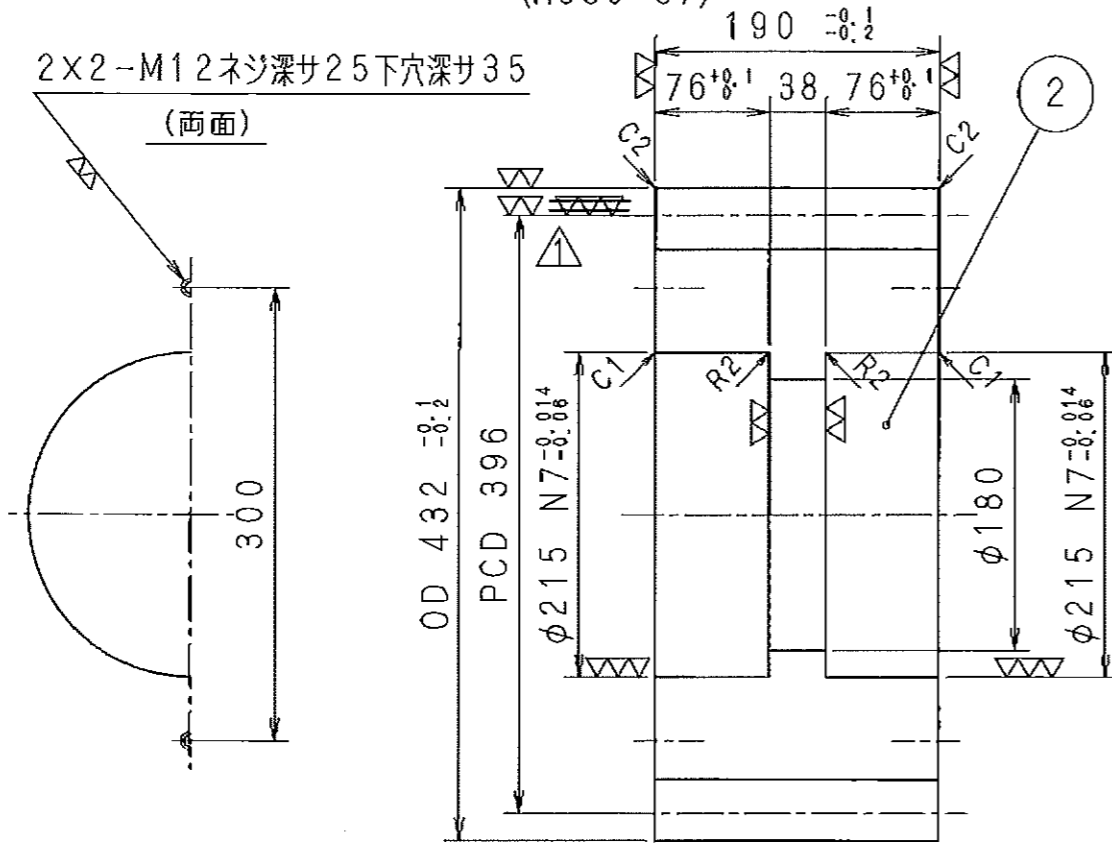
三和機工株式会社

SKA-27069

記号	図 面 来 歴	日 付	担 当 者
▲	材料SNCM420→SCM440 浸炭焼入→歯面、歯底高周波焼入 歯面研磨やめる、クラウニングを付ける	H23.10.20	萩原

① ∇ ($\nabla \nabla \nabla \nabla$)
~~歯面浸炭焼入 深サ1.5mm Hv680~780 焼入後歯研~~
~~(HRC59~63)~~
~~(Hs80~87)~~

▲
 歯面、歯底高周波焼入
 Hs68~72
 有効深さ2mm以上 (Hs55)



▲ 外径面と
 両端面と内径面に2.5mmの取り代を付けること
~~かつ浸炭時に防炭剤塗布のこと。~~
 そのあと 調質 Hs42~47
 ▲SCM440

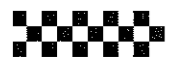
歯 車 仕 様	
歯車歯形	標 準
歯 形	並 歯
圧力角	20°
モジュール	18
歯 数	22
PCD	396

機種	個 数	
	①	②
SRD-1500H-II	3	6
SRD-3000H	6	12

▲ クラウニング 0.06~0.09
 ホブ切り

SKA-24702-1 より変更
 製造工程に合わせて図面訂正した

2	自動調心コロ軸受	市販品			#23224E
1	アイドルギヤー	SCM420			
品番	品 名	材 質	個 数	単重量	備 考
納入先 殿					
名称	アイドルギヤー, 他				
尺度	1/5	承認 時宗	承認 時宗	照査 登師	照査 中元
日付	H18.11.2				丸山
三和機工株式会社		図番	SKA-33978 ▲		



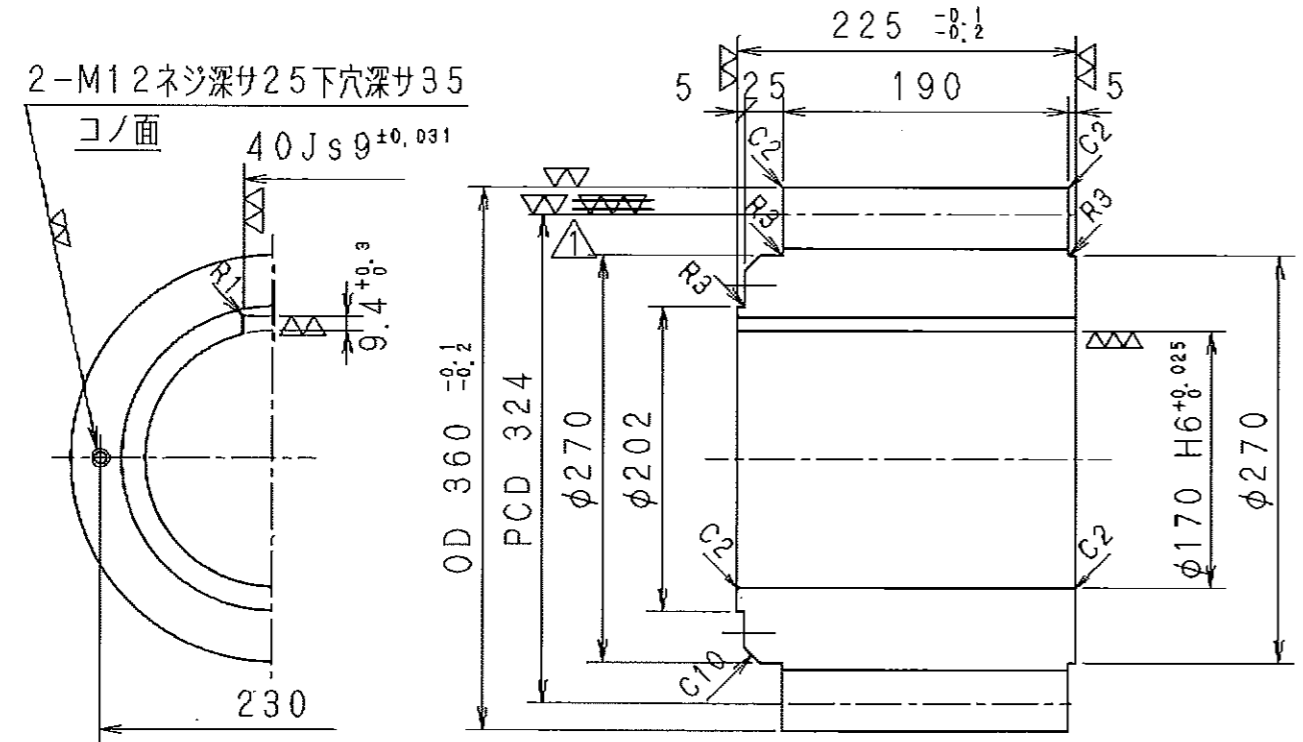
SKA-33977 ▲

3 角 画 法

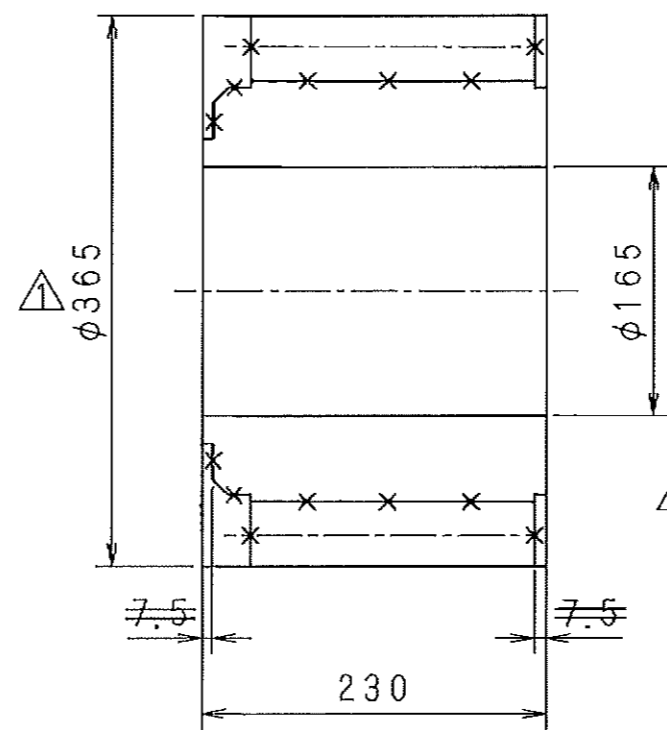
記号	図 面 来 歴	日 付	担 当 者
▲	材料指定 SCM440	H23.10.20	萩原
	浸炭焼入→歯面、歯底高周波焼入		
	歯面研磨やめる		

① ~~▽ (▽▽ ▽▽▽)~~
~~歯面浸炭焼入 深サ1.5mm Hv680~780 焼入後歯研~~
~~(HRC59~63)~~
~~(Hs80~87)~~

▲ 歯面、歯底高周波焼入
Hs68~72
有効深さ2mm以上 (Hs55)



▲ 調質
齒切前寸法



▲ 外径面と
両端面と内径面に2.5mmの取り代を付けること
かつ浸炭時に防炭剤塗布のこと。
そのあと 調質 Hs42~47

歯 車 仕 様	
歯車歯形	標 準
歯 形	並 歯
圧力角	20°
モジュール	18
歯 数	18
PCD	324

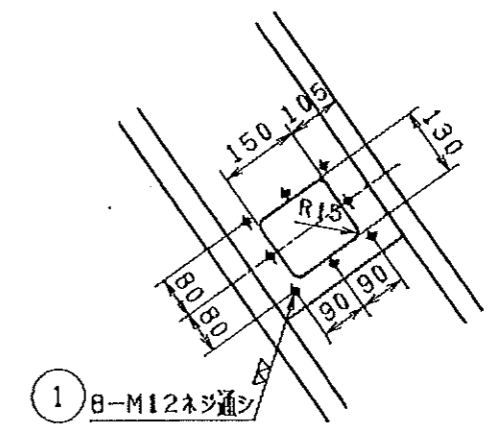
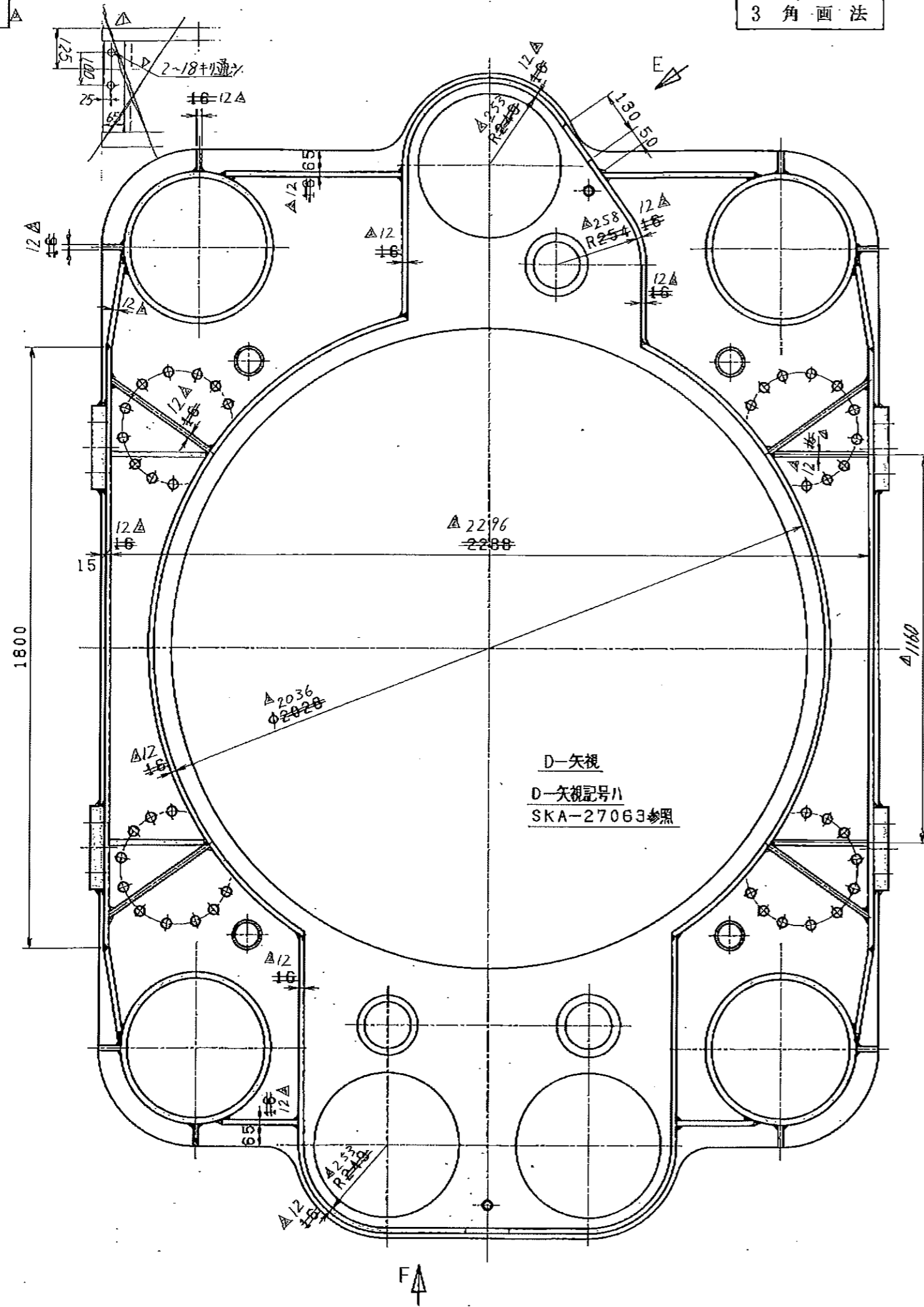
機種	個数
SRD-1500H-II	3
SRD-2000H-II	4
SRD-3000H	6

▲ ホブ切り

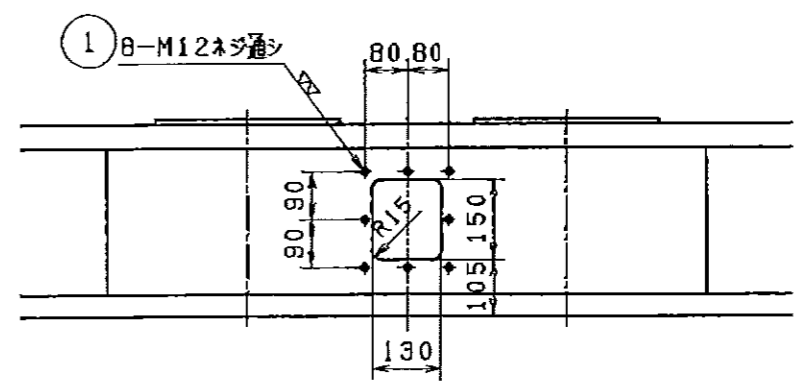
▲	1	ピニオン	SCM440					
品番	品 名	材 質	個数	単重量	備 考			
納 入 先		殿						
名 称	ピニオン							
尺 度	1/5	承認	承認	照査	照査	検図	設計	製図
日 付	H18.11.2	時宗	時宗		登師	中元		丸山
三和機工株式会社			図番	SKA-33977 ▲				

SKA-24701-1 より変更
製造工程に合わせて図面訂正した

記号	図 面 来 歴	日 附	担 当 者
△	変更	98.6.7	攻子
△	軽量化の為寸法変更	112.3.13	高見



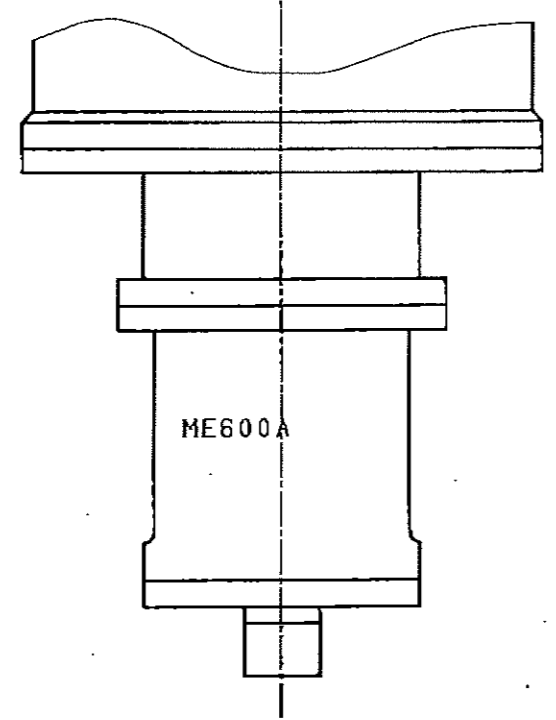
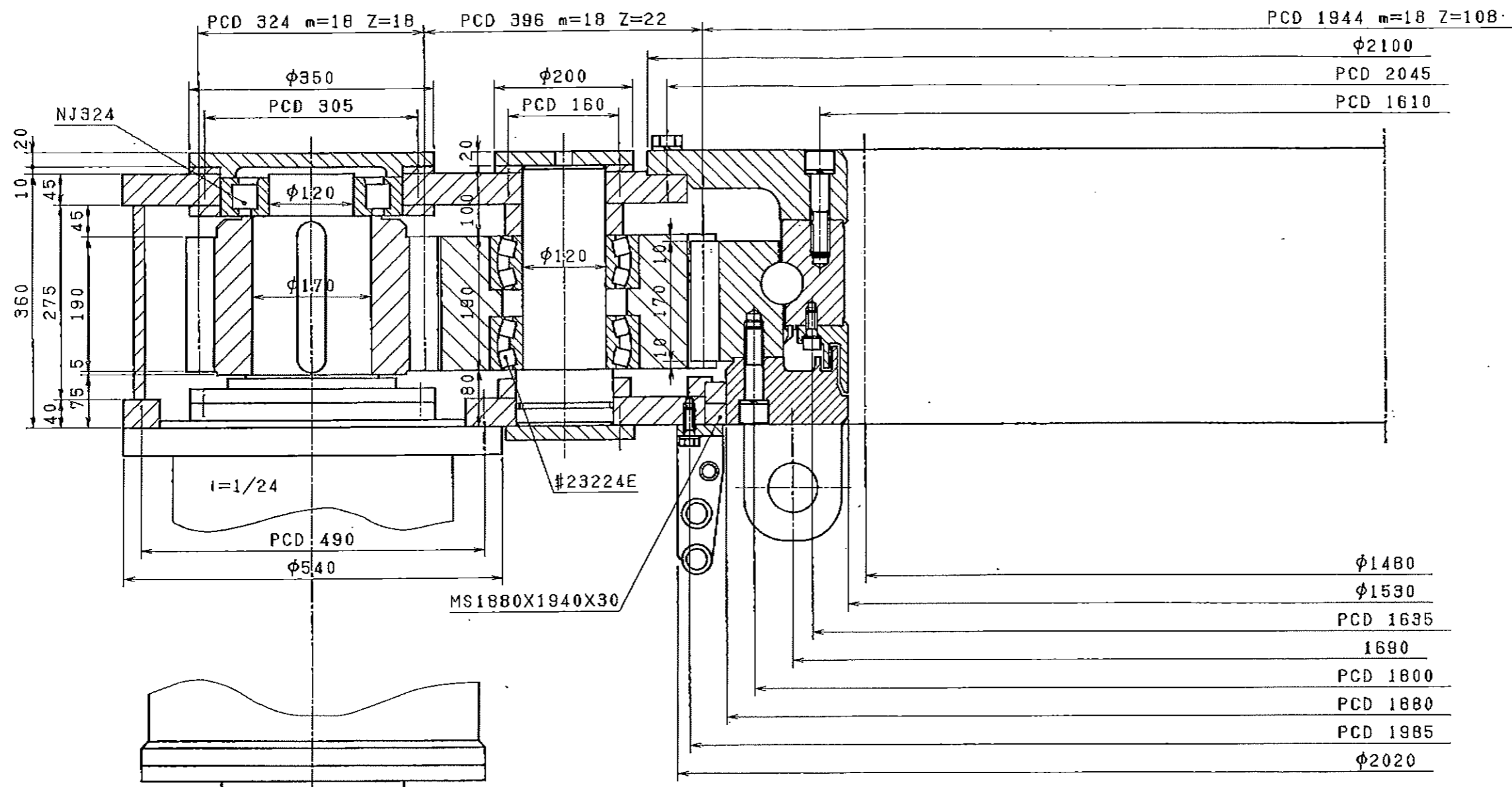
E-矢視



F-矢視

品番	六角ボルト M12X25P	4T	16	SW付
品名	ギヤケース(3/3), 他			
納入先	SRD-1500H-II			
名 称	ギヤケース(3/3), 他			
尺 度	1/10	承認	承認	照査
日 附	96.1.8	照査	照査	設計
三和機工株式会社		図番	SKA-27065	

記号	図 面 来 歴	日 附	担 当 者



- φ1480
- φ1530
- PCD 1635
- 1690
- PCD 1800
- PCD 1880
- PCD 1985
- φ2020

品番	品 名	材 質	鋼 数	備 考
納入先	殿			
名 称	SRD-1500H-II 駆動部詳細図			
尺 度	1/5	承認	承認	照査
日 附	96. 1. 8	承認	承認	照査
三和機工株式会社		図 番 SKA-26936		