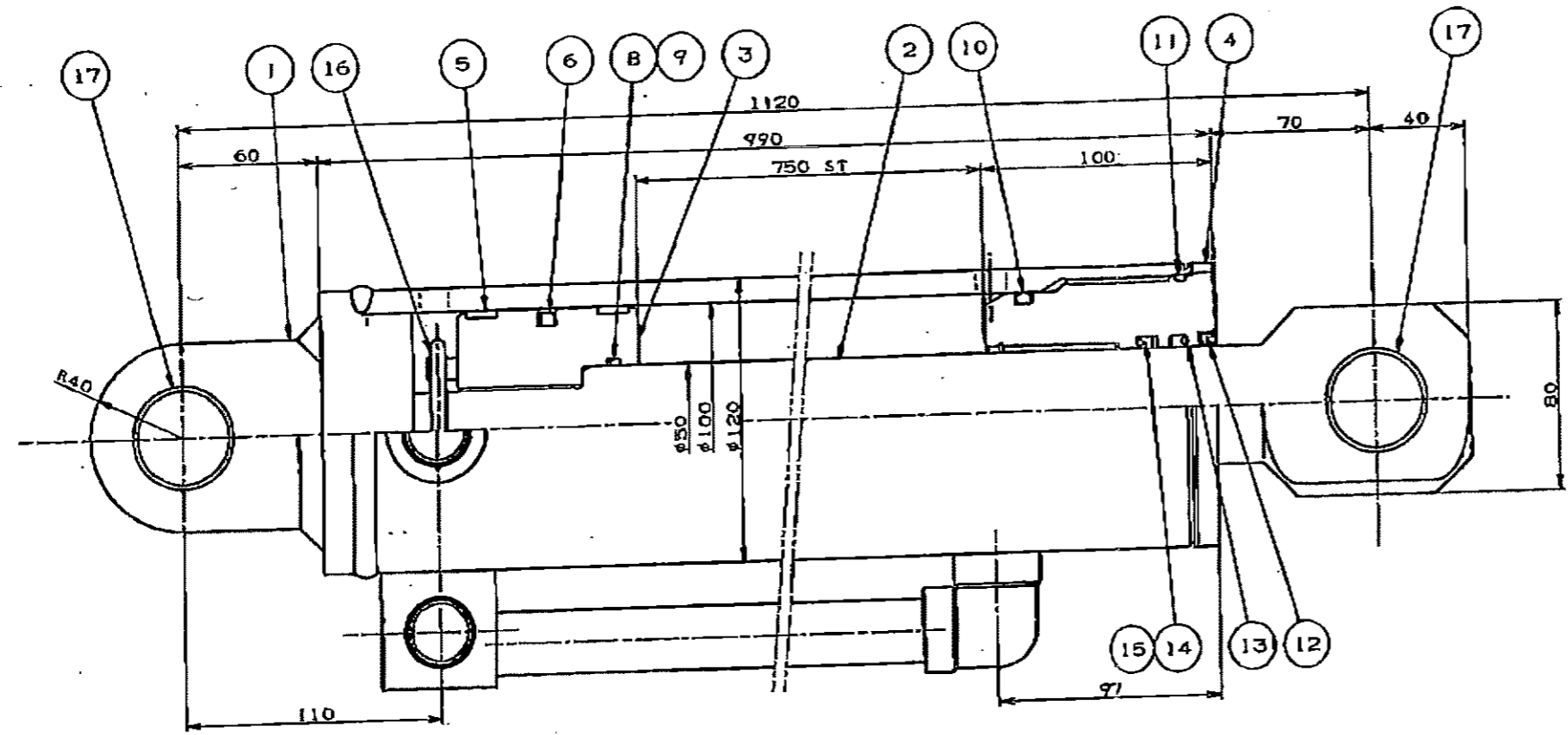
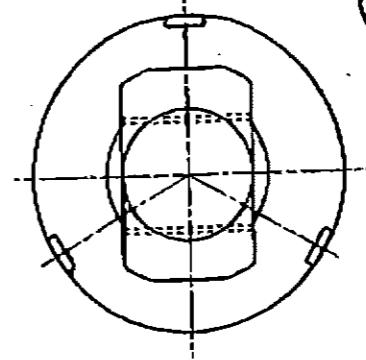


087-884-5347 # 2NO.3928 P.1
 2016年5月19日 11時16分 朝日技研 23:09:45AM: (株)タダノ建設工場

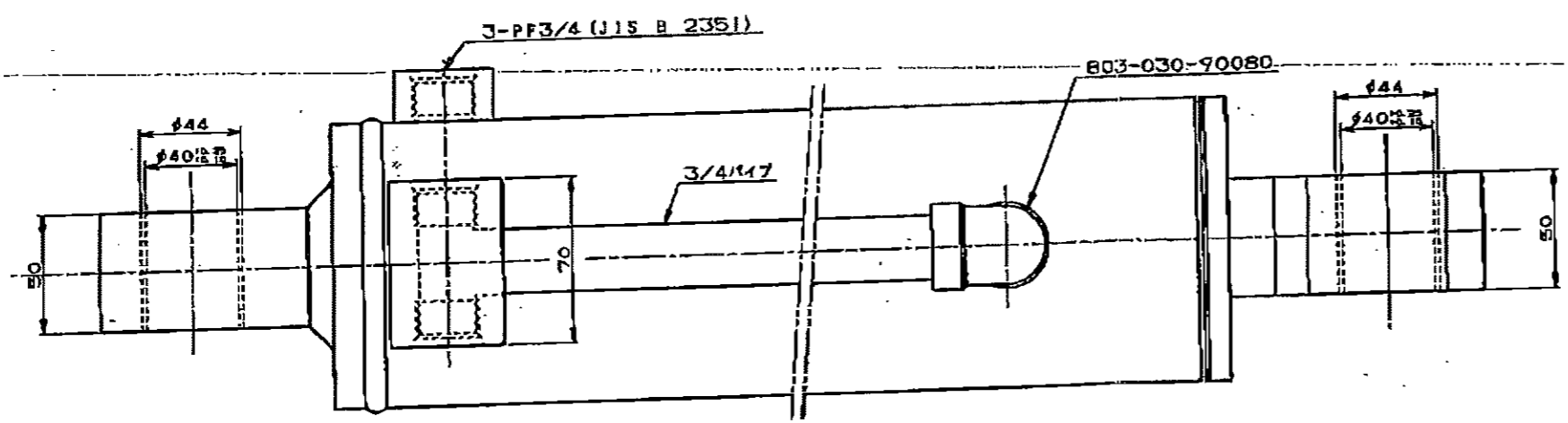
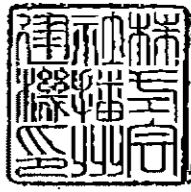


3本在庫

374-3716
063.72
近藤



納入仕様図



最高圧力 MPa (kgf/cm ²)	20.6 (210)
最低圧力 MPa (kgf/cm ²)	30.9 (315)
最高出力 kW (kg)	162 (16.5)
クランク行程 (mm)	1100
ロッド外径 (mm)	φ50
ストローク (mm)	750
備考	防錆処理のこと (赤錆色) 傷し、めっせ部は除く

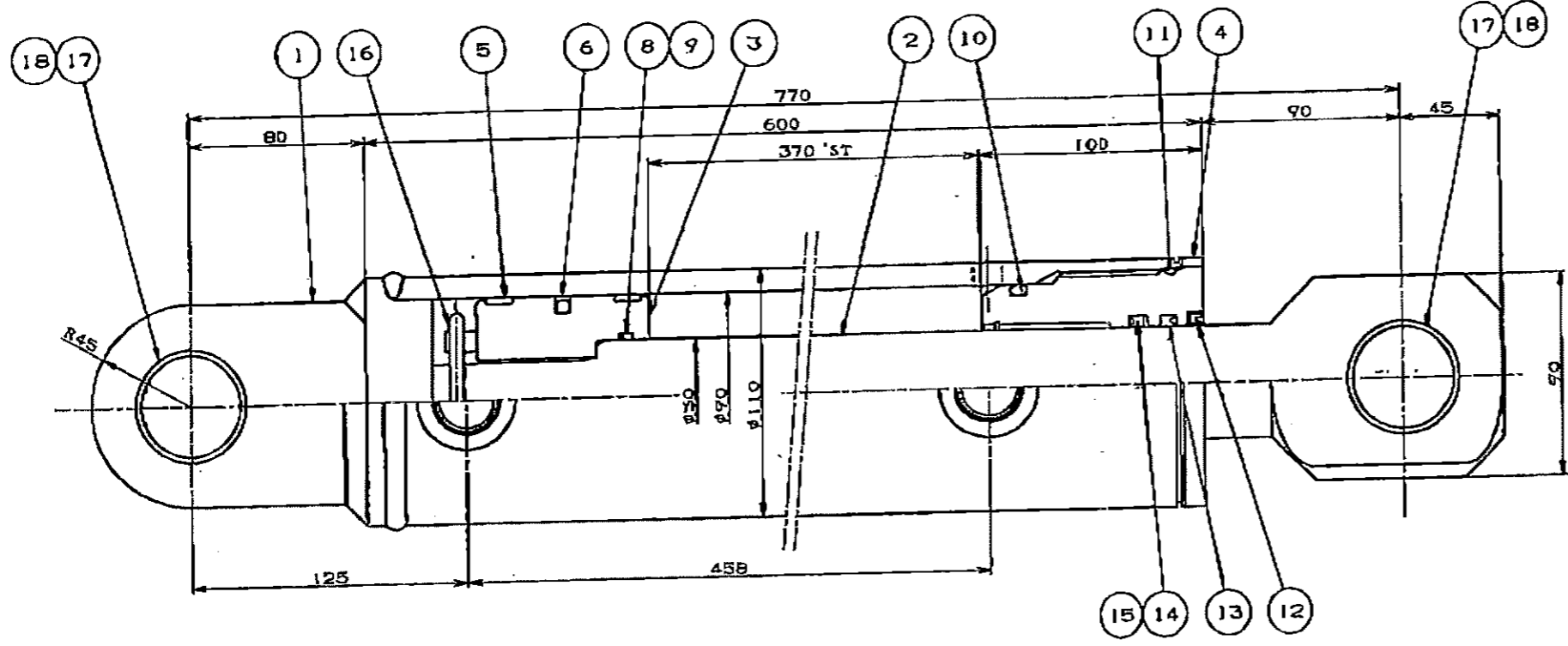
品番	部品名	数量	単位	材料	備考
17	1 バックシリンダ, プレソ				
16	801-363-63063	0.015	個	66 3k63	
15	914-102-05005	0.01	個	NOR BR73-50	
14	916-940-05004	0.01	個	NOR 10H-50-60-6	
13				NOR UEN-50-60-6	
12				NOR DW1-50-62-7	
11	910-005-24200	0.01	個	P90	
10	910-028-09000	0.001	個	P50M 72	
9	914-110-05000	0.002	個	P50	
8	910-028-05000				
7	穴				
6		0.03	個	810-15-100-7.3	
5	913-022-10004	0.02	個	NOR WR7-94-100-14	
4	369-804-34000	5.4	個		
3	369-804-33000				
2	369-804-32000				
1	369-804-31000				

作成年月日	00.07.24	図番	93058			
形状コード	1	2	3	4	5	6
1	2	3	4	5	6	7
1/2	369-804-30000					
検査	村上	佐藤	佐藤			
1/2	369-804-30000					
1/1	1/1	1/1	1/1	1/1	1/1	1/1

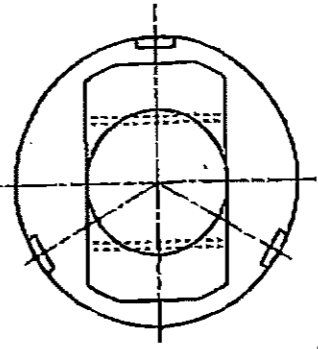
TADANO LTD.

24-0038

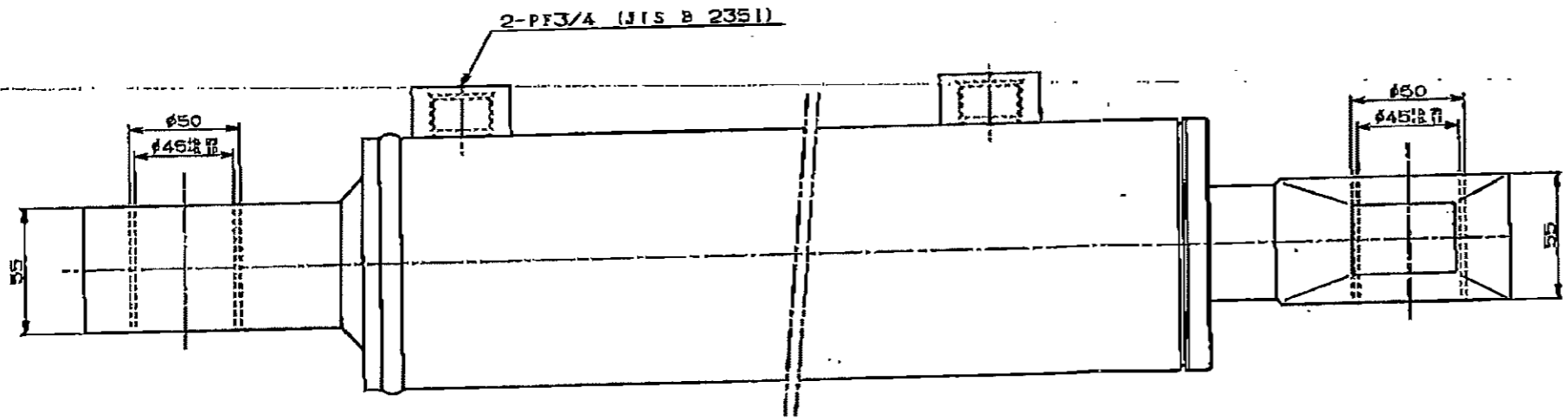
2016年 5月19日 11時17分
 朝日技研-23;09:45AM; (保)99/志度工場
 1087-894-3647 # NO.3928 P. 2



在庫
 275-1116
 06.3.22
 近藤



納入仕様図



シリンダ 主要仕様	
最高作動圧力 MPa (kgf/cm ²)	20.6 (210)
許容作動圧力 MPa (kgf/cm ²)	30.9 (315)
最高出力 kN (kg)	90.6 (9.2t)
シリンダ径 (mm)	φ 90
ロッド径 (mm)	φ 50
ストローク (mm)	370
備考	防錆塗装処理のこと (外装色) 但し、めっき部は除く

△	△	△	△	△	△
△	△	△	△	△	△
△	△	△	△	△	△
△	△	△	△	△	△

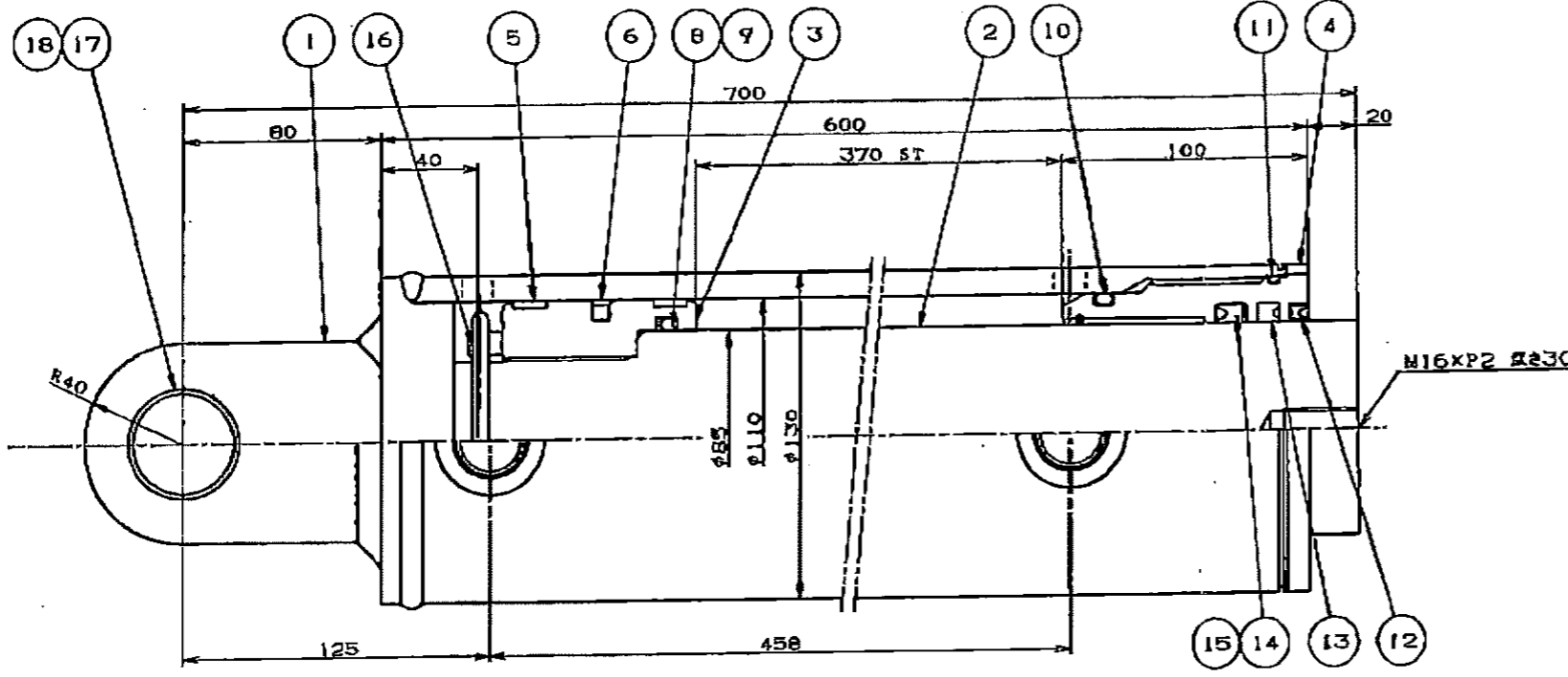
18	2	ベアリング、ブレン	MB453000		
17	2	ベアリング、ブレン	MB452500		
16	B01-363-63063	1	0.015	66.3x63	
15	914-102-05005	1	0.01	NOX 8373-50B	
14	916-940-05004	1	0.01	NOX 17K-50-60-6	
13		1		NOX USB-50-60-6	
12		1		NOX 001-50-62-7	
11	910-005-23900	1		AS568 9U239	
10	910-028-08000	1	0.01	P80	
9	914-110-05000	1	0.001	P50M T2	
8	910-028-05000	1	0.002	P50	
7	欠番				
6		1	0.03	NOX 376-75-40-7.3	
5	913-022-09004	2	0.02	NOX 17T-84-70-12	
4	369-804-44000	1	5.4		
3	369-804-43000	1			
2	369-804-42000	1			
1	369-804-41000	1			
品名	部品番号	数量	単価	合計	備考
00.07.24	93058				
品名	数量	単価	合計	備考	
第2シリンダ					
品名	数量	単価	合計	備考	
村上 佐藤 佐藤	1/2				369-804-40000
品名	数量	単価	合計	備考	
村上 佐藤 佐藤	1				369-804-40000

K05 防錆処理
 社 部
 取 扱 油・グリース

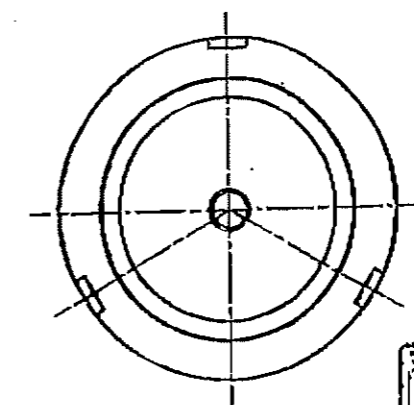
朝日技研 - 251004420 AMI (株) 1/17 高尾工場
2016年 5月19日 11時17分

NO.3928 P.3

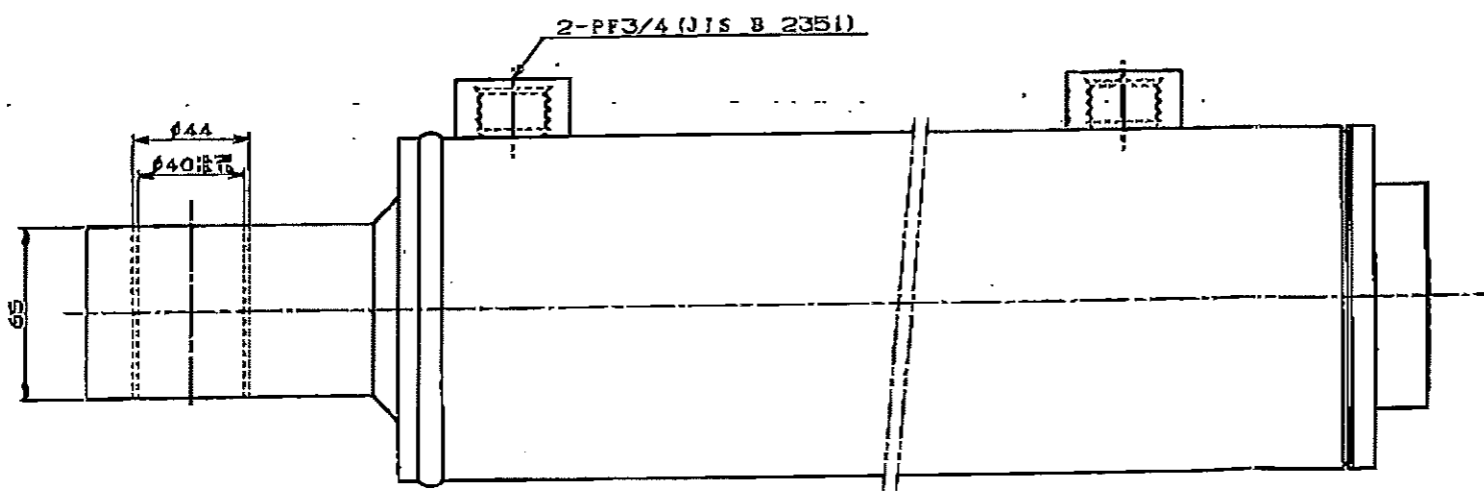
防錆処理
油・グリス



在庫
271-1216
06.3.22
近藤



納入仕様図

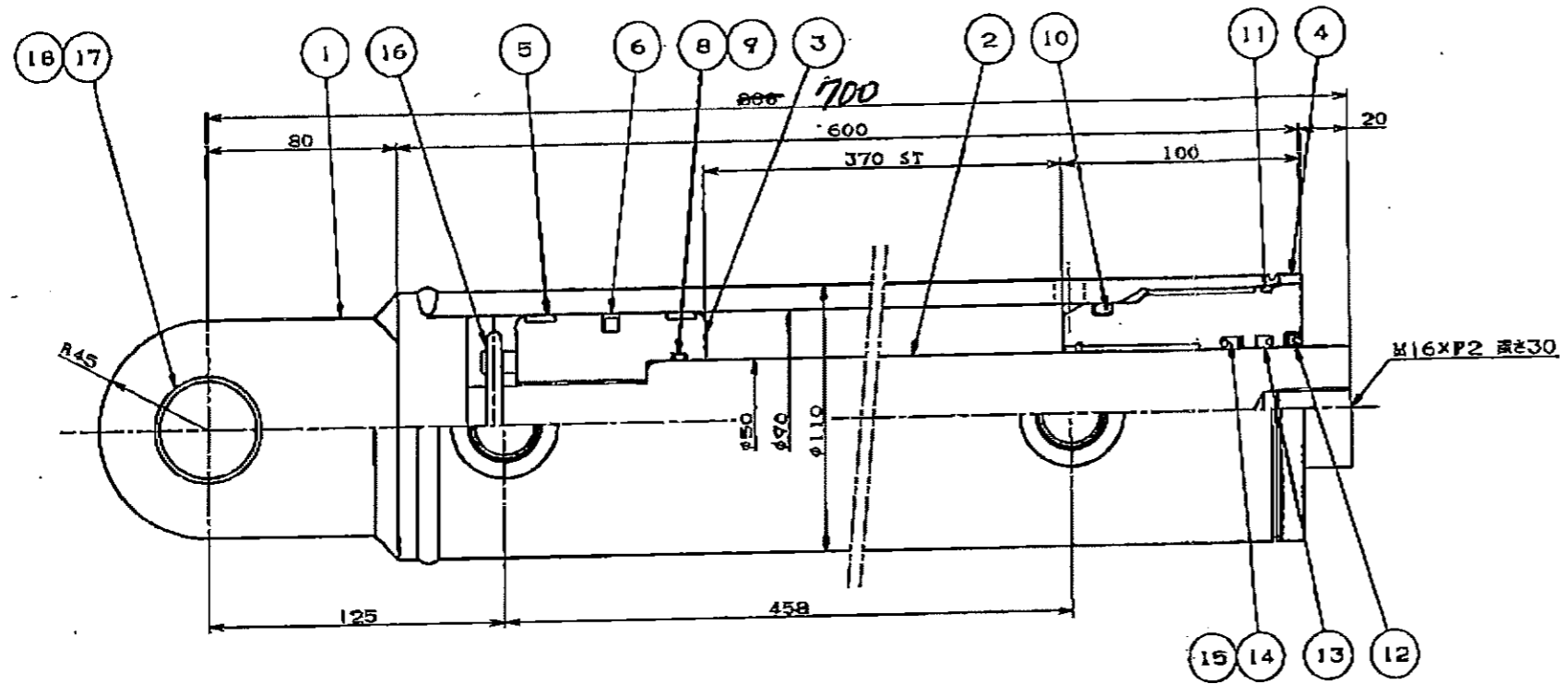


最高使用圧力 MPa (kg/cm ²)	伸び量	20.6 (210)
最低使用圧力 MPa (kg/cm ²)	伸び量	20.6 (210)
最高使用圧力 MPa (kg/cm ²)	伸び量	30.9 (315)
最低使用圧力 MPa (kg/cm ²)	伸び量	30.9 (315)
吐出力 kN (kg)	伸び量	196 (20.0)
伸び量		78.8 (8.04)
シリンダ内径 (mm)		φ110
ロッド径 (mm)		φ 85
ストローク (mm)		370
備考	防錆塗装処理のこと (赤錆色) 除し、めっき部は除く	

18	ベアリング、アレン					大径ベアリング NS4035BU
17	ベアリング、アレン					大径ベアリング NS4030BU
16	801-363-63063	ベアリング、アレン	0.015		φ6.3×6.3	NOK
15	914-102-08504	リンク、ベアリング	0.01		BR73-85	NOK
14	916-940-08504	ベアリング	0.01		108-85-100-9.5	NOK
13		クランク、スタ				USR-85-100-9
12		クランク、スタ				OMI-85-97-B
11	910-005-24500	リンク				AS568
10	910-028-10000	リンク	1B	0.01	P100	90285
9	914-110-08500	リンク、ベアリング		0.001	PB5M T2	
8	910-028-08500	リンク	1B	0.002	P85	
7	欠番					
6		ベアリング		0.03	526-94-110-2.3	NOK
5	913-022-11004	2クランク		0.02	913-104-110-14	NOK
4	369-804-54000	カバー-ASSY, ロッド				
3	369-804-53000	ロッド				
2	369-804-52000	ロッド				
1	369-804-51000	シリンダ				

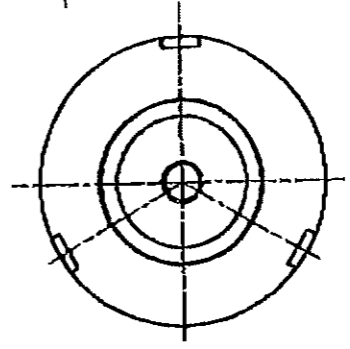
形状コード	元1	元2	元3	元4	元5	部品名称
00.07.24	93058					第3シリンダ
村	上	佐藤	佐藤			1/2
モ	デル	名				369-804-50000
1.1.1.1	1.1.1.1	1.1.1.1	27			

TADANO LTD.

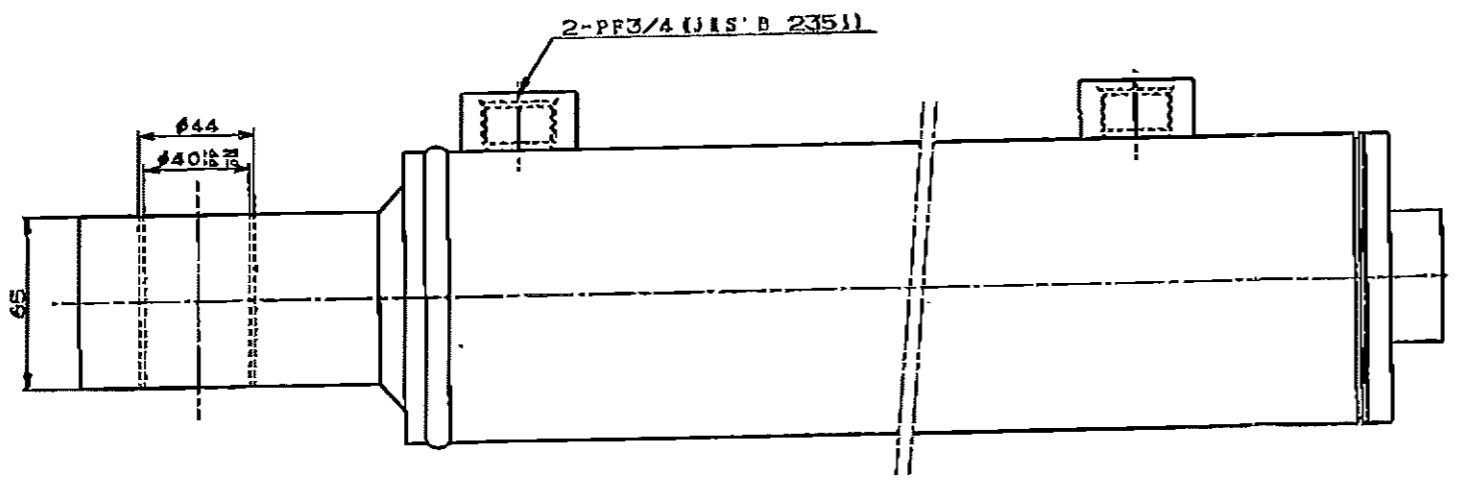


4本在庫

2016-1116
26.3.22
近藤



納入仕様図



項目	単位	値
最高使用圧力	MPa	20.6 (210)
最高使用圧力	(kg/cm ²)	20.6 (210)
最高使用圧力	MPa	30.9 (315)
最高使用圧力	(kg/cm ²)	30.9 (315)
最大出力	kW	131 (13.4)
最大出力	(hp)	90.6 (9.24)
シリンダ内径	(mm)	φ 90
ロッド外径	(mm)	φ 50
ストローク	(mm)	370
備考	防錆塗装処理のこと (赤錆色) 但し、ワッシャーは除く	

品番	部品名	数量	単位	備考
18	1ベアリング, プレーン	1	個	SKF 6303DU
17	1ベアリング, プレーン	1	個	SKF 6303DU
16	801-363-63063	1	個	0.015 16, J163 NOX BRT3-50B
15	914-102-05005	1	個	0.01 NOX TUM-50-60-6
14	916-940-05004	1	個	0.01 NOX VSN-50-60-6
13	1シール, グラス	1	個	NOX DM1-50-62-7
12	1シール, グラス	1	個	AS568 90237
11	910-005-23900	1	個	0.01 P80
10	910-028-08000	1	個	0.001 P50A T2
9	914-110-05000	1	個	0.002 P50
8	910-028-05000	1	個	0.03 SPG-70-90-7.3 EDY MAT-84-90-12
7	2	個	5.4	
6	1	個		
5	913-022-09004	2	個	
4	369-804-44000	1	個	
3	369-804-43000	1	個	
2	369-804-62000	1	個	
1	369-804-61000	1	個	

品番	数量	単位	備考
1	1	個	
2	1	個	
3	1	個	
4	1	個	
5	1	個	
6	1	個	
7	1	個	
8	1	個	
9	1	個	
10	1	個	
11	1	個	
12	1	個	
13	1	個	
14	1	個	
15	1	個	
16	1	個	
17	1	個	
18	1	個	

14FDI
KOSI
防錆処理
塗料・油・グリス