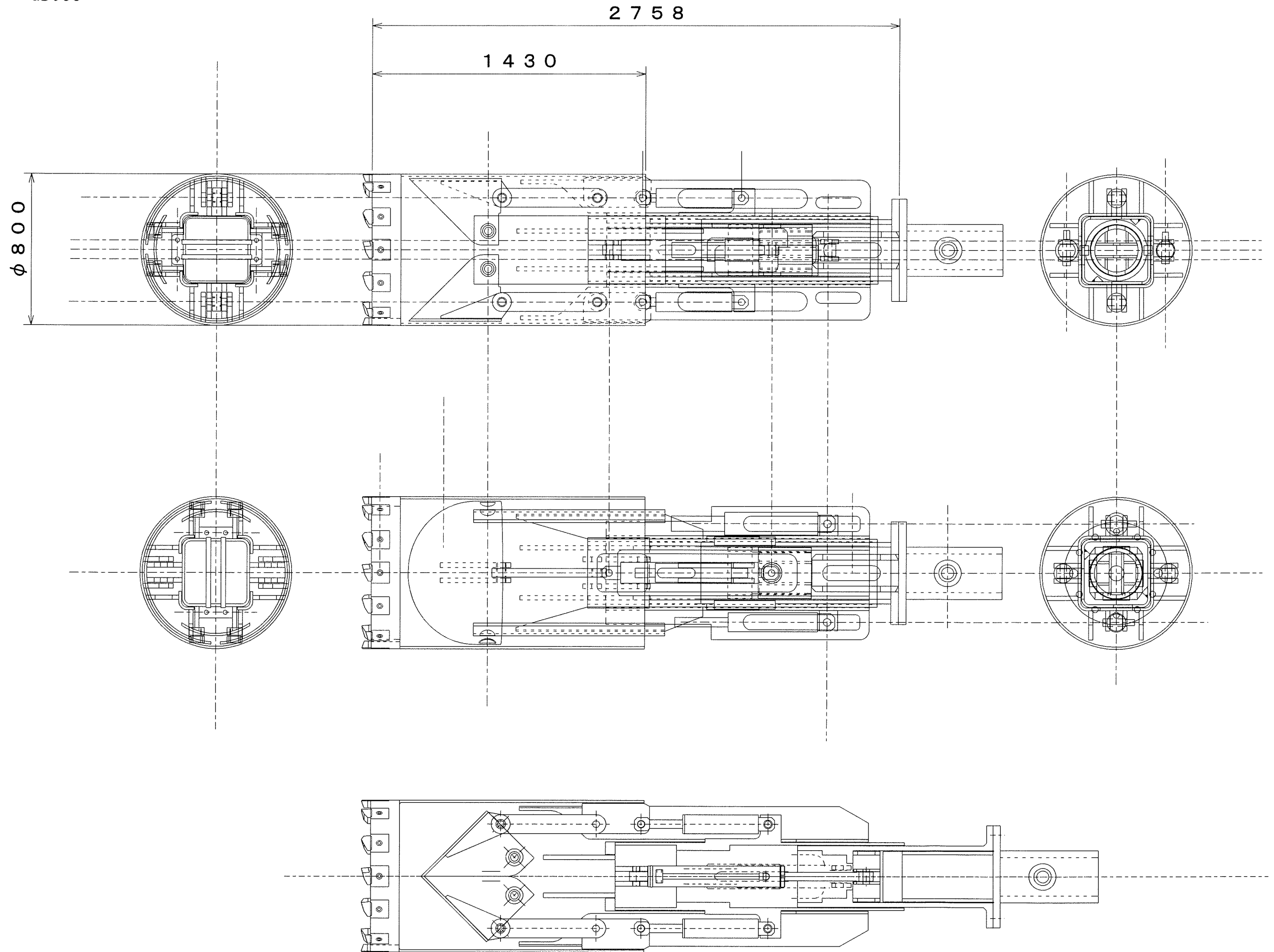
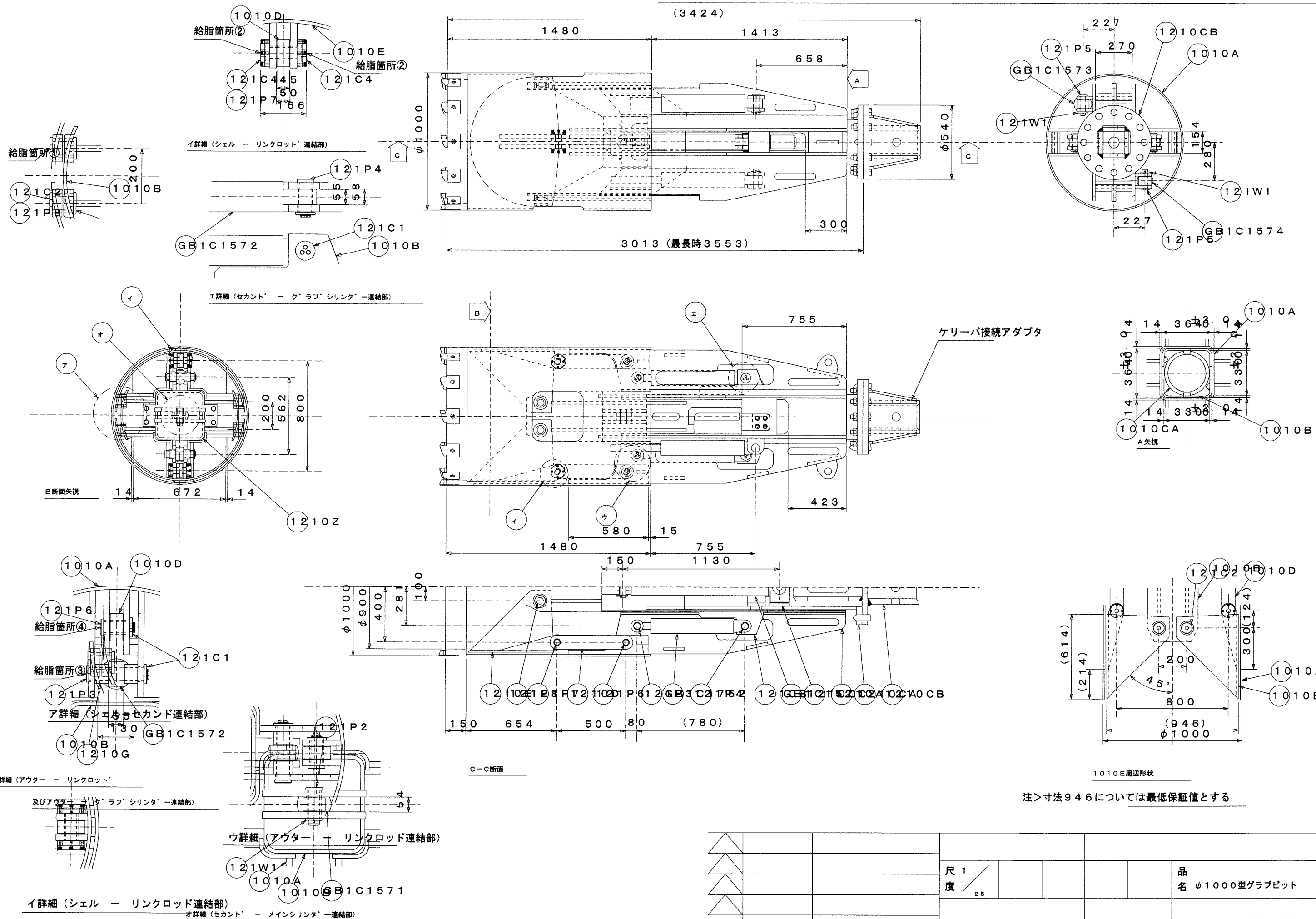


GB083~



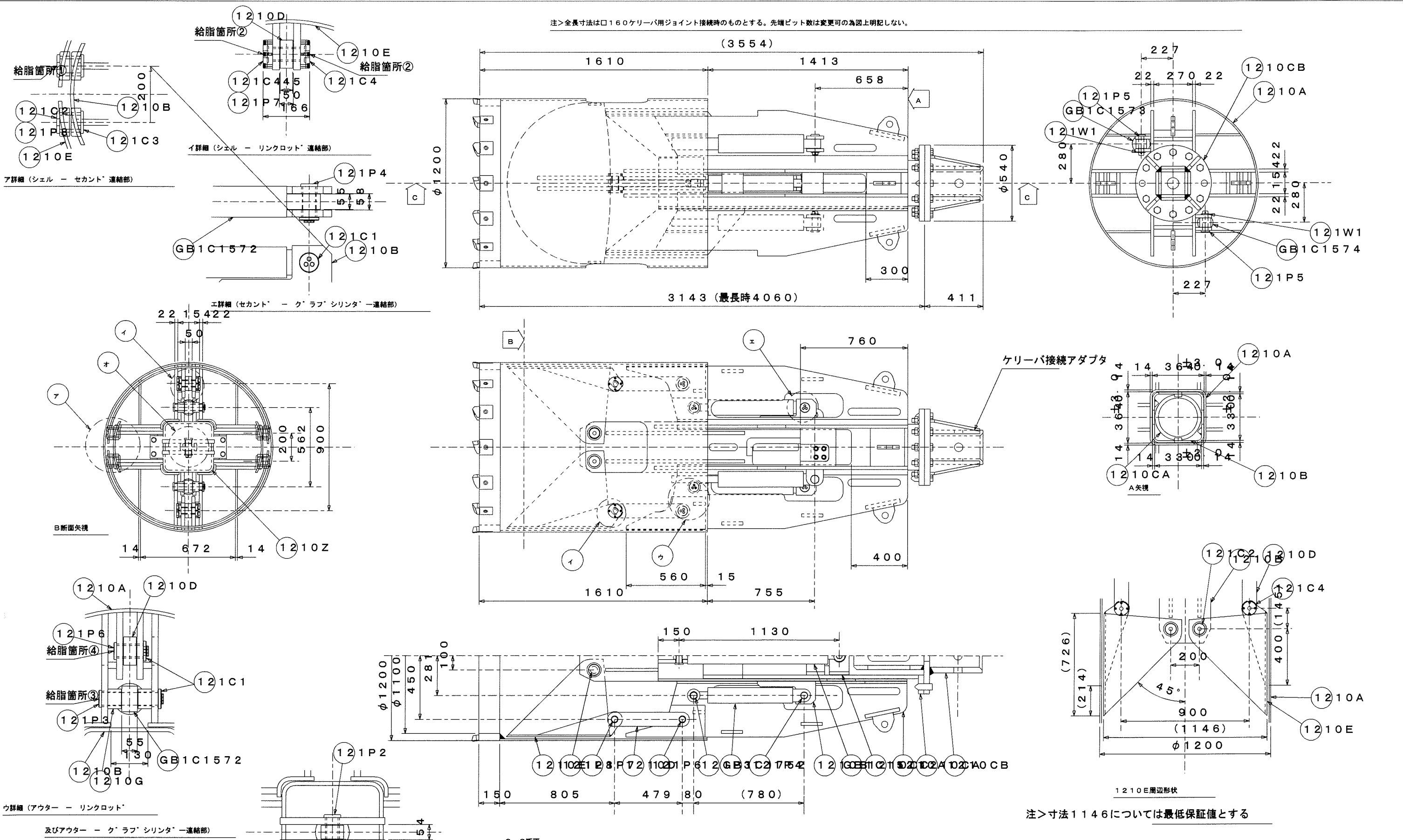
注>全長寸法はφ160ケーシング用ジョイント接続時のものとする。先端ビット数は変更可の為図上明記しない。



注>寸法946については最低保証値とする

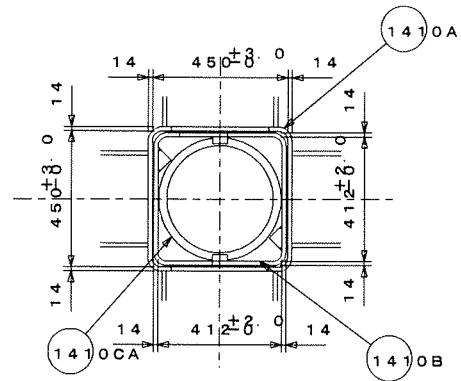
符号	年月日	改訂理由	尺1 度 25	品名 φ1000型グラブビット
			GB1000-S	GB101~107

注>全長寸法は口160ケリーバ用ジョイント接続時のものとする。先端ビット数は変更可の為図上明記しない。

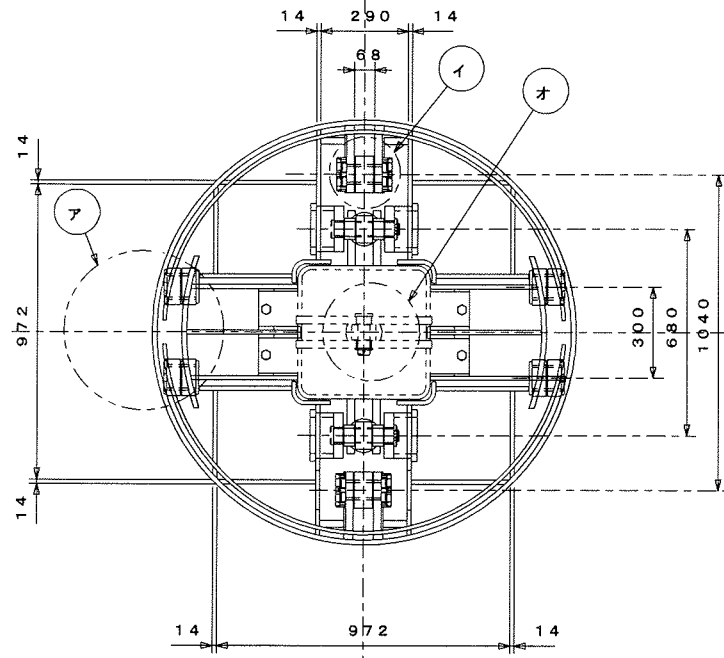
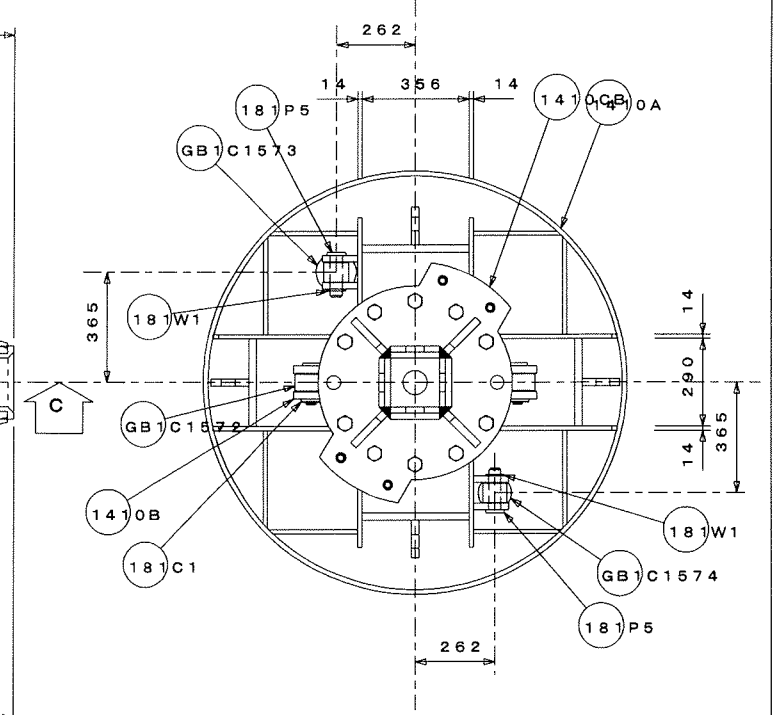
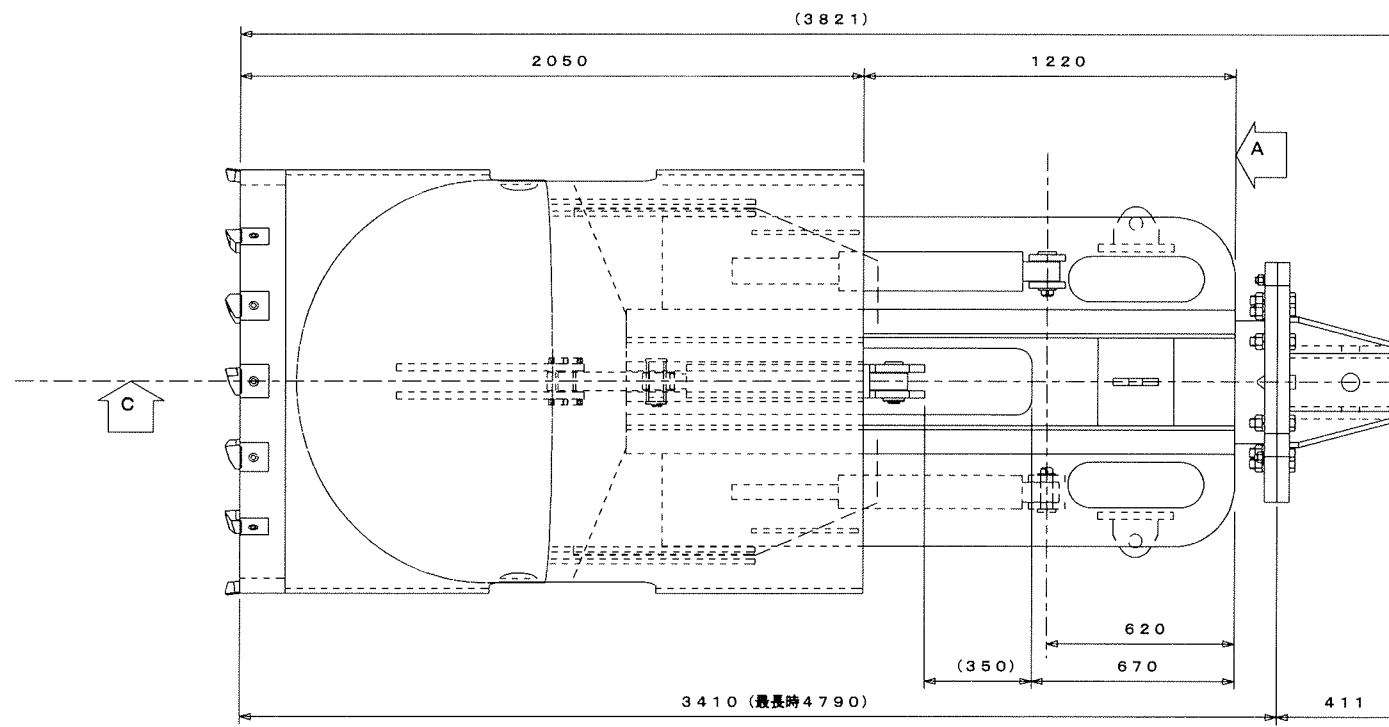


注>寸法1146については最低保証値とする

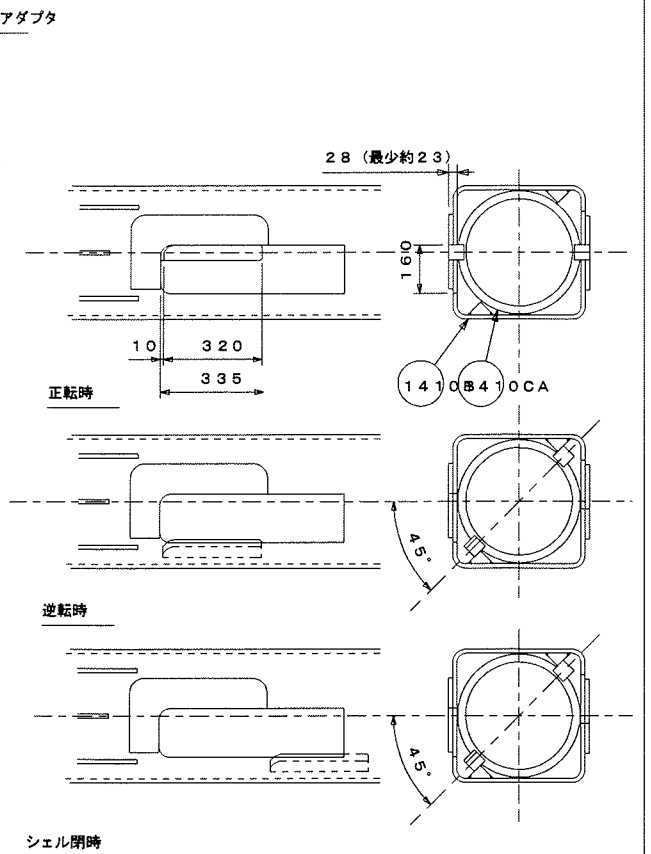
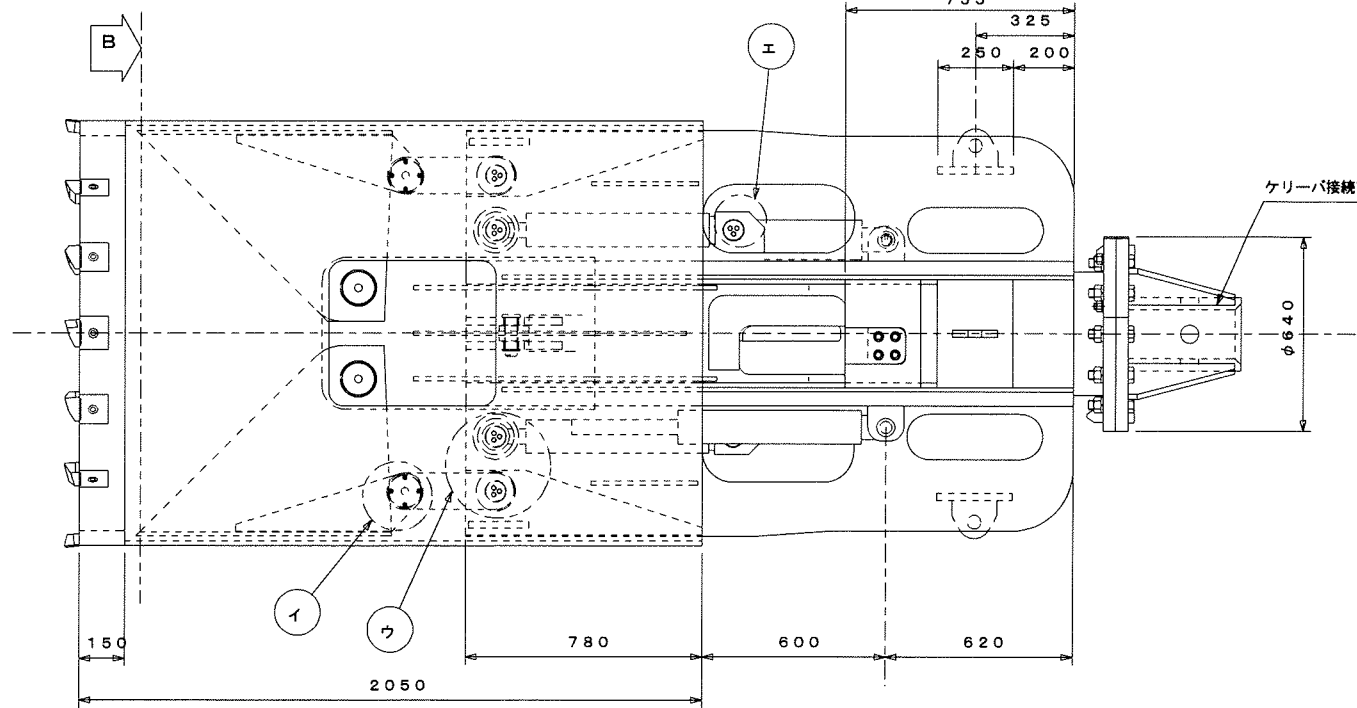
				尺					
				1					
				25				φ1200型グラブビット	
								GB1200	
								GB121~125	
符号	年月日	改訂理由							



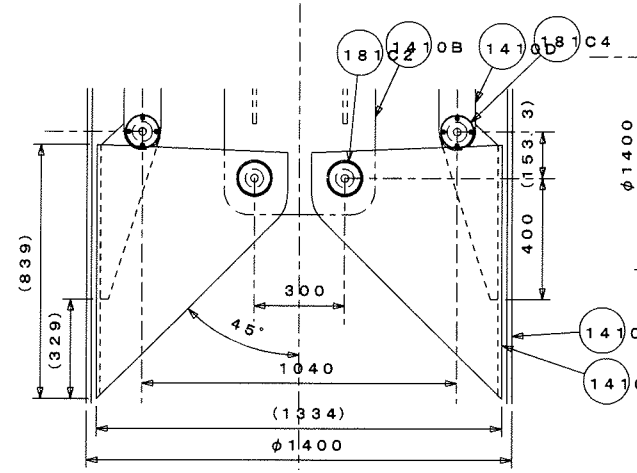
A矢視



B断面矢視

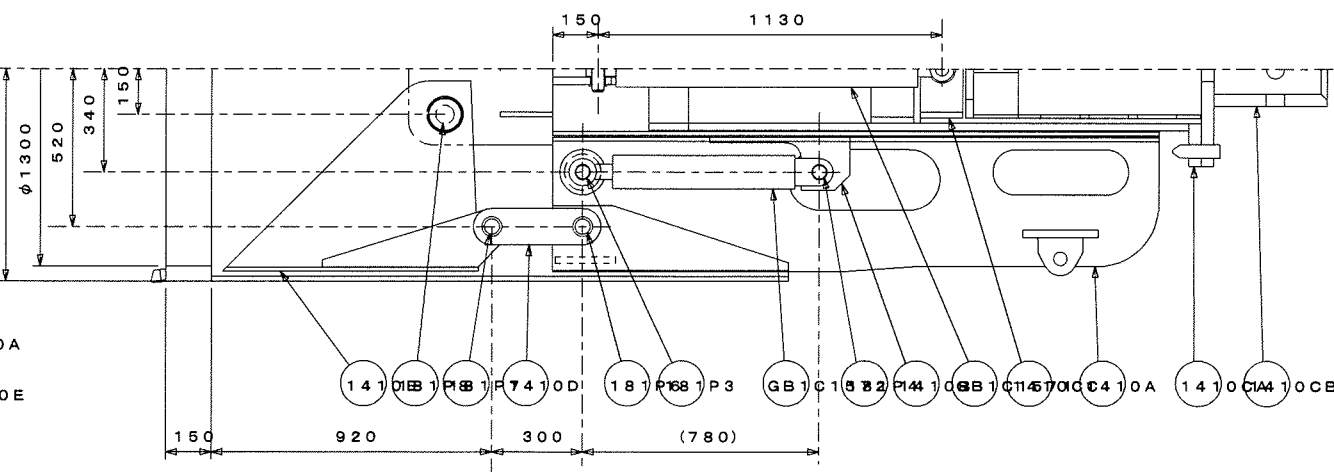


駆動キ一部作動参考寸法



1410E周辺形状

注>寸法1334については最低保証値とする



C-C断面

