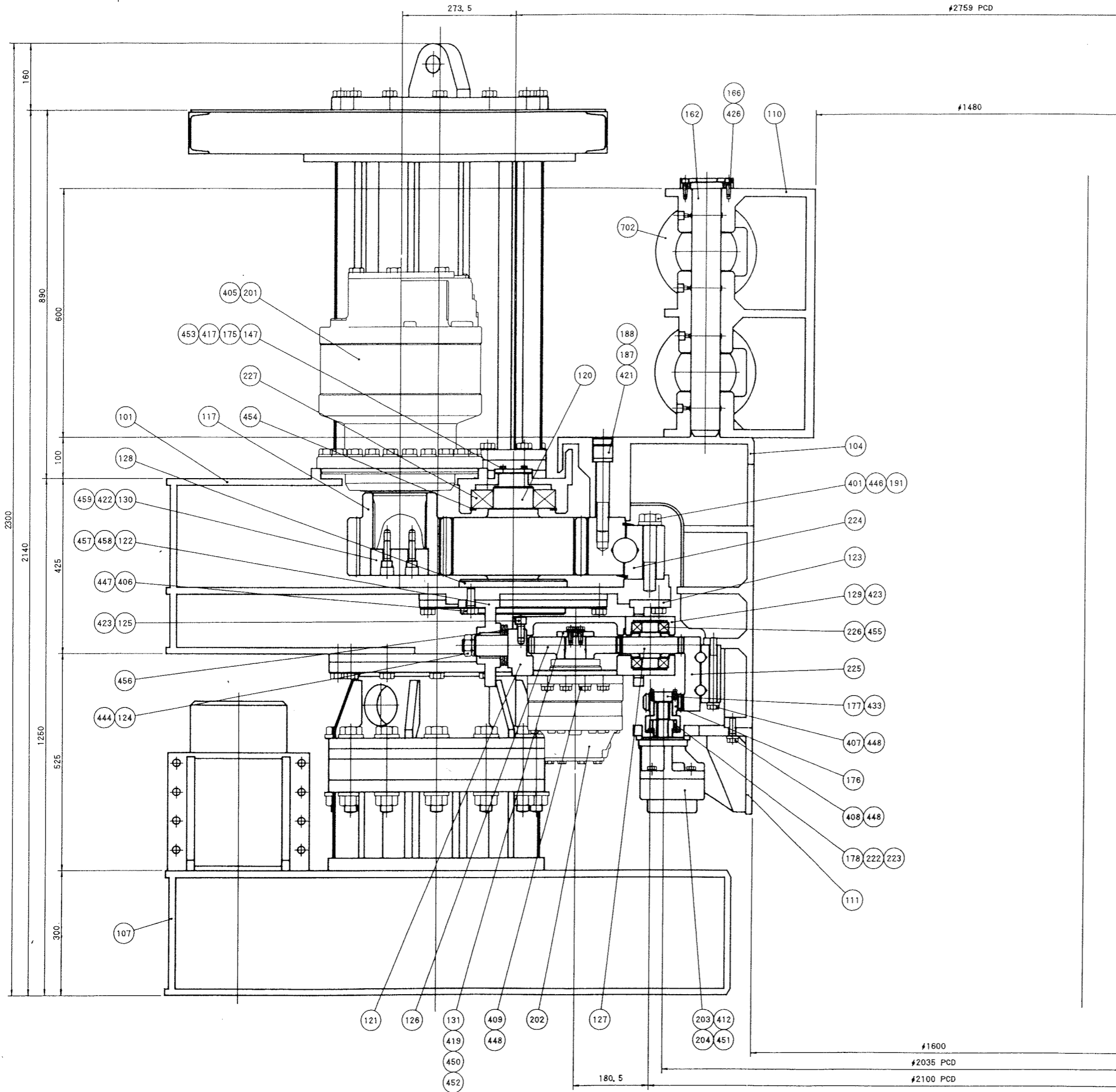


主なる仕様

機種	HCR-1500		
最大口径	φ1480 mm		
回転トルク	高速	70	TON-m
	低速	[常用]	140 TON-m
[瞬時]		159	TON-m
引抜力	200 TON		
圧入力	50 TON		
昇降ストローク	750 mm		
回転数 (406ℓ/min)	高速	2.9~0.8	rpm
	低速	1.4~0.4	rpm
最大圧力	[常用]	315	kgf/cm <sup>2</sup>
	[瞬時]	360	kgf/cm <sup>2</sup>
本体重量	24 TON		

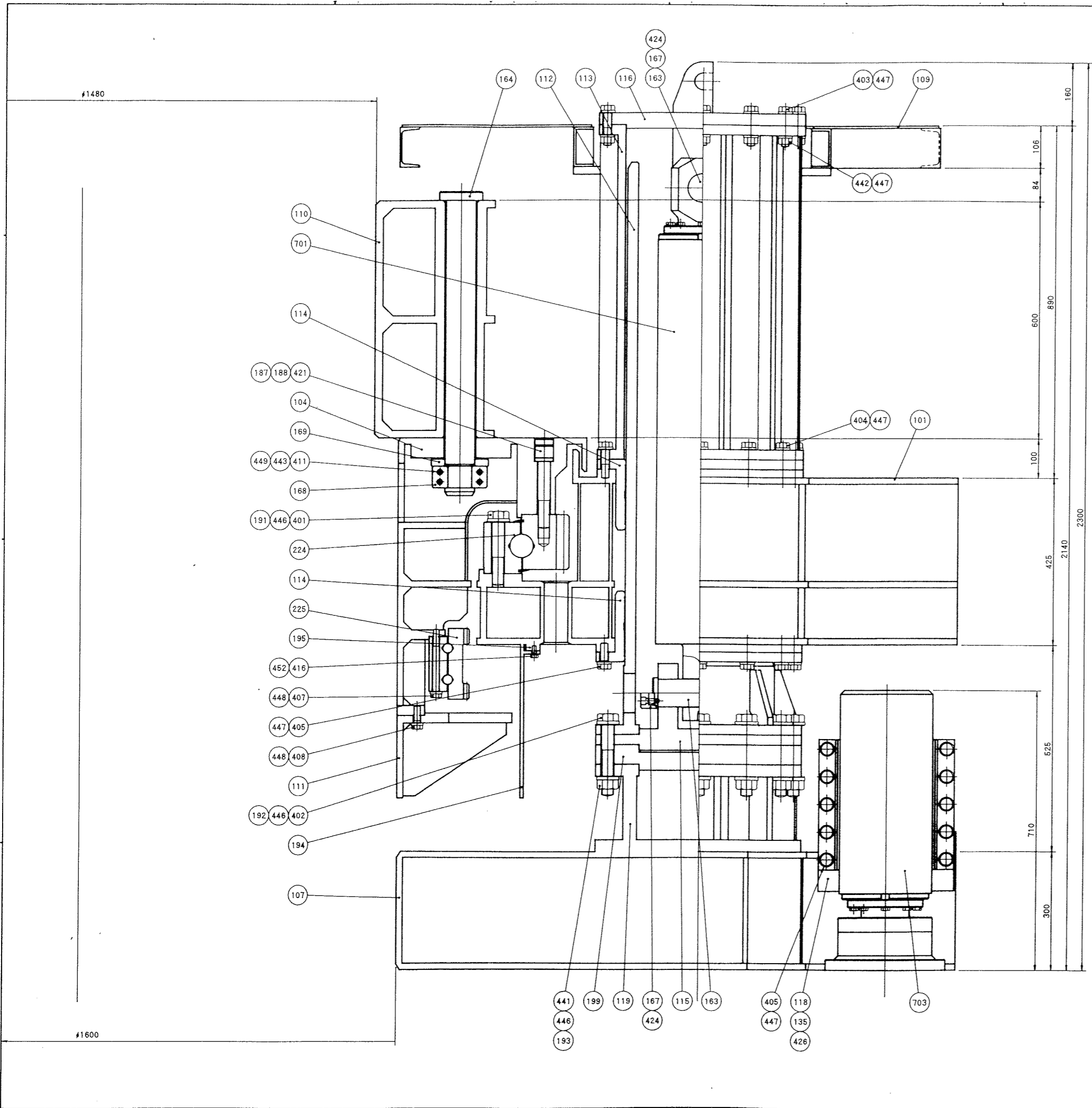
機種	HCR-1500		
機名	全回転型ワーキングジャッキ		
部番	HC221-01	名称	組立図
材質		数量	1/20
CAD入力	検図	設計	製図
今江		山下	
00.11.7		00.3	
(株)平林製作所			



品番	品名	数量	備考	品番	品名	数量	備考
401	高力六角ボルト	48	M30x170	101	昇降フレーム	1	
405	高力六角ボルト	160	M20x55	104	旋回軸	1	
406	高力六角ボルト	5	M20x50	107	ベース	1	
407	高力六角ボルト	36	M16x165	110	継手バンド	1	
408	高力六角ボルト	36	M16x50	111	リング	1	
409	高力六角ボルト	8	M16x45	117	ピニオンギヤ-A	4	
412	高力六角ボルト	24	M12x35	120	アイドルギヤ-A	4	
417	六角ボルト	174	M8x25	121	ギヤケース	1	
419	六角ボルト	2	M10x30	122	ギヤケース取付プレートA	1	
421	六角穴付ボルト	48	M30x180	123	ギヤケース取付プレートB	1	
422	六角穴付ボルト	8	M16x50	124	ガイドシャフト	2	
423	六角穴付ボルト	8	M16x35	125	ギヤケースカバー	1	
426	六角穴付ボルト	20	M10x30	126	ピニオンギヤ-B	1	
433	六角穴付ボルト	16	M6x12	127	アイドルギヤ-B	1	
444	六角ナット	8	M30 P=2 3線	128	ベアリングケースA	1	
446	高力平ワッシャ	144	M30	129	ベアリングケースB	1	
447	高力平ワッシャ	309	M20	130	ピニオン押エA	4	
448	高力平ワッシャ	88	M16	131	ピニオン押エB	1	
450	平ワッシャ	20	M10	147	シートパッキンG	4	
451	スプリングワッシャ	24	M12	162	ピンB	2	HC142-133
452	スプリングワッシャ	22	M10	166	ピンカテー-B	2	HC142-136
453	スプリングワッシャ	200	M8	175	カバー-E	4	
454	C形止め輪	8	RTW-200	176	ピニオンギヤ-C	4	HC187-114
455	C形止め輪	2	RTW-90	177	ピニオン押エ板	4	HC187-118
456	ベルビルワッシャ	4	H=100 100x51x3.5	178	カムクラッチ造形加工	4	HC187-155
457	オイルスプッシュ	4	SPB-405040	187	キャップ	48	HC148-188
458	オイルスプッシュ	1	SPB-506250	188	旋回ベアリングワッシャ	48	HC148-701
459	六角穴付プラグ	8	PT1*	191	回り止めワッシャA	24	
702	継手シリンドラ	2	HF167 HCW74-240				

201	オイルモーター	4	MS50-2A10-F000
202	オイルモーター	1	MS05-8-113
203	ポンプ	2	GP05A0B45R-2
204	ポンプ	2	GP05A0B45L-2
222	カムクラッチ	2	PBB-RH
223	カムクラッチ	2	PBB-LH
224	ベアリング	1	61M4790, 01, 625
225	ベアリング	1	91M4802, 01, 220
226	ベアリング	2	NJ308E
227	ベアリング	8	NJ319E

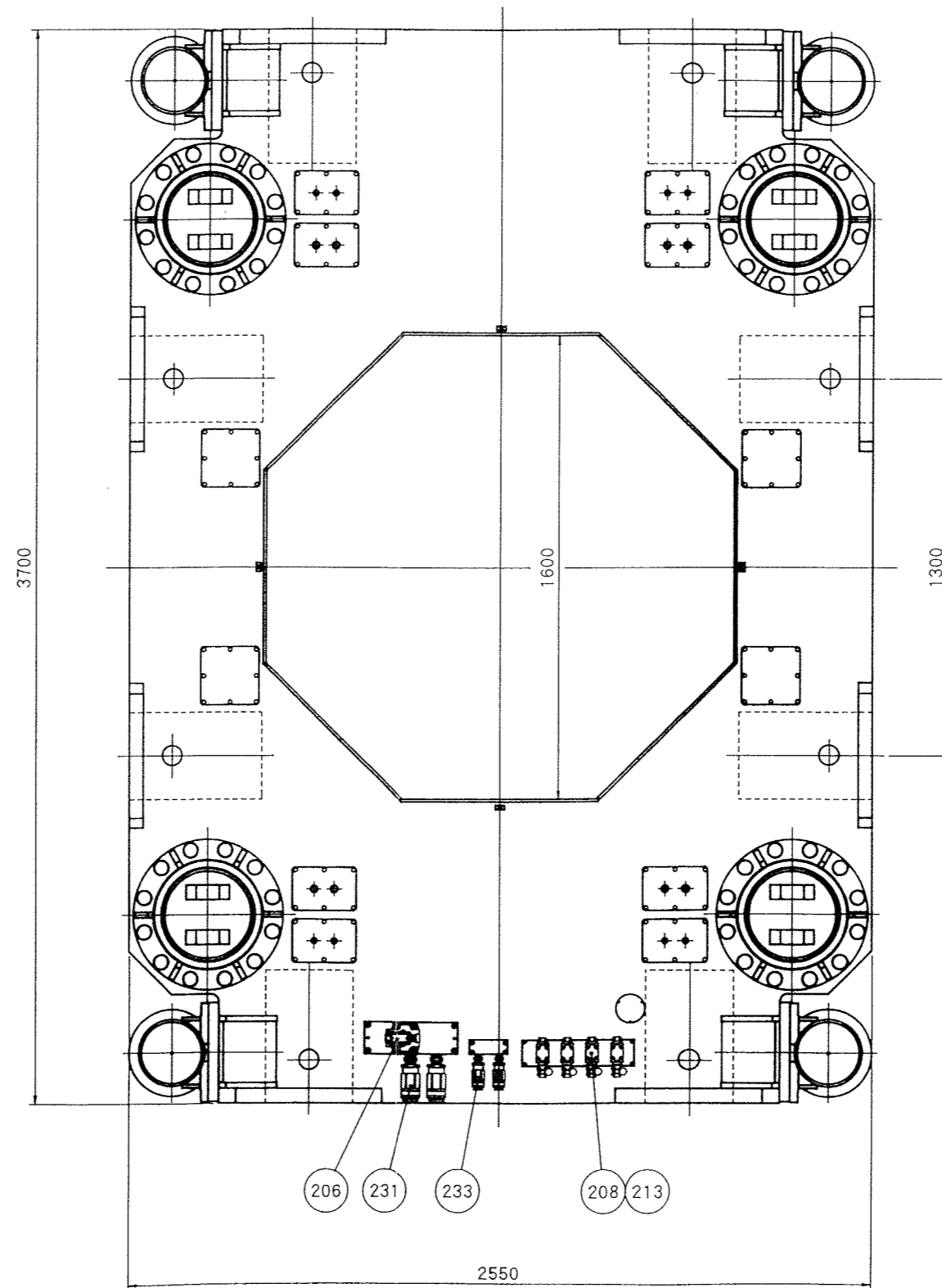
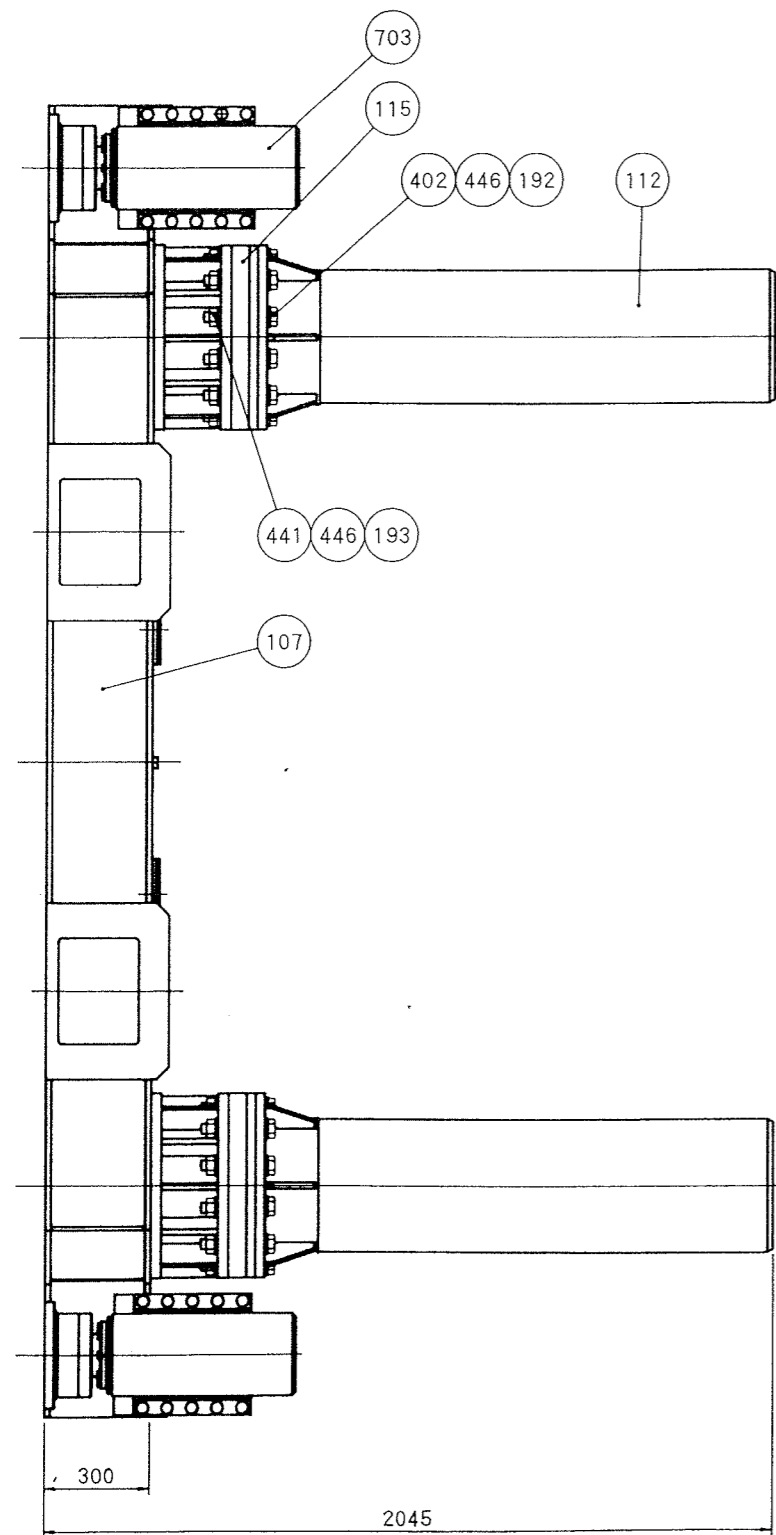
機種	HCR-1500		
機名	全自動V7-ケーシングジャッキ		
部番	HC221-02	名番	内部詳細図A
図		量	1/5
CAD入力	横田	設計	横田
	今江		山下
00.11.10		00.3	
	(株)平林製作所		



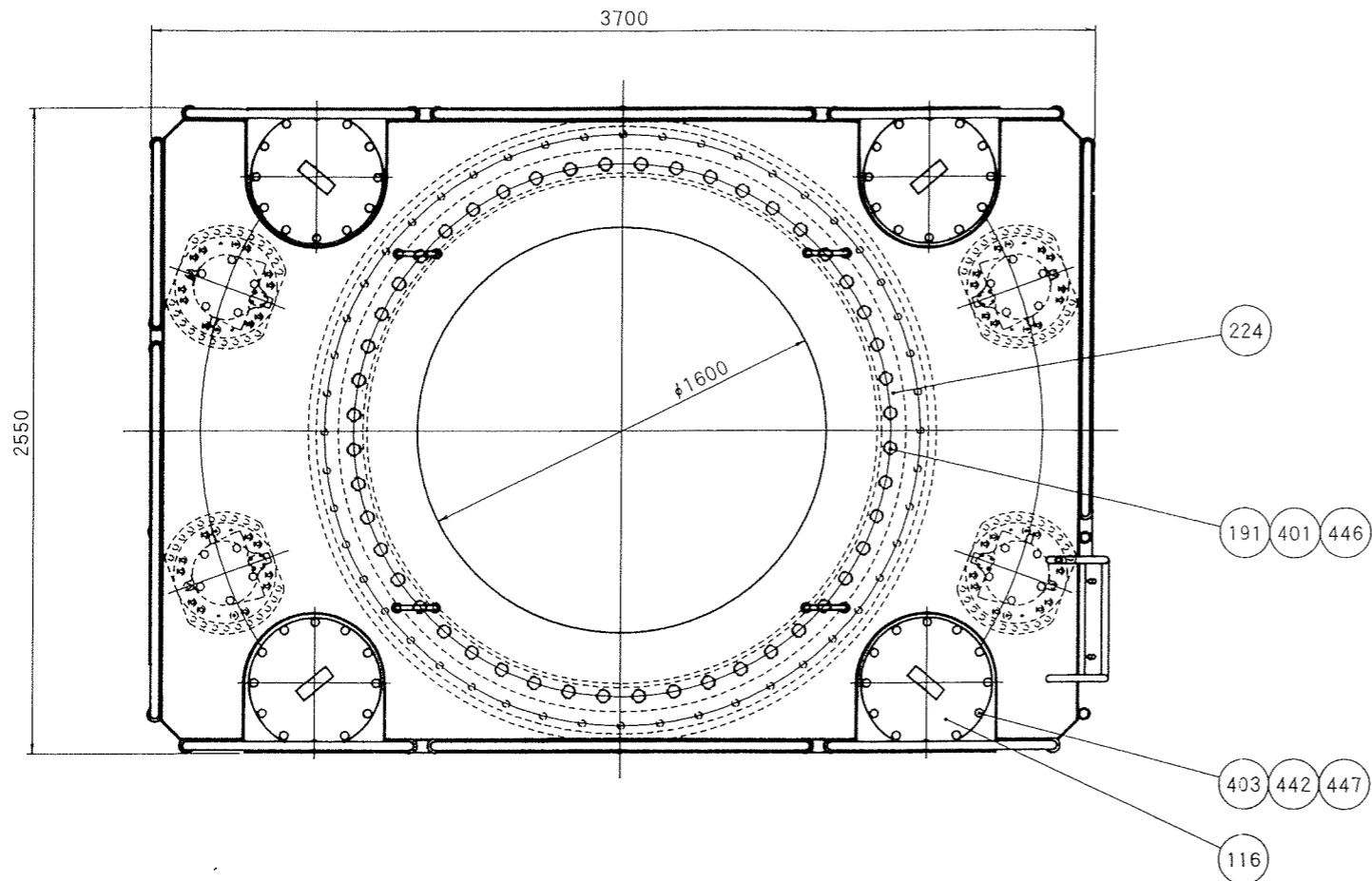
品番	品名	数量	備考	品番	品名	数量	備考
401	高力六角ボルト	48	M30x170	101	昇降フレーム	1	
402	高力六角ボルト	48	M30x190	104	差込軸	1	
403	高力六角ボルト	48	M20x90	107	ベース	1	
404	高力六角ボルト	48	M20x80	109	蓋台	1	
405	高力六角ボルト	160	M20x55	110	導付バンド	1	
407	高力六角ボルト	36	M16x165	111	リング	1	
408	高力六角ボルト	36	M16x50	112	ガイドパイプ	4	
411	高力六角ボルト	8	M12x90	113	ジョイントパイプ	4	
416	六角ボルト	24	M10x25	114	スライドガイド	8	
421	六角穴付ボルト	48	M30x180	115	シリンダー取付プレートA	4	
424	六角穴付ボルト	16	M12x25	116	シリンダー取付プレートB	4	
426	六角穴付ボルト	20	M10x30	118	シリンダーベース	4	
441	高力六角ナット	48	M30	119	ガイドパイプベース	4	
442	高力六角ナット	48	M20	135	キー	4	HC142-113
443	高力六角ナット	16	M12	163	ピンC	8	HC142-134
446	高力平ワッシャ	144	M30	164	ピンD	2	
447	高力平ワッシャ	309	M20	167	ピンカラーC	8	HC142-137
448	高力平ワッシャ	88	M16	168	ピンカラーD	2	HC158-133
449	高力平ワッシャ	16	M12	169	ピンワッシャ	2	
452	スプリングワッシャ	22	M10	187	キャップ	48	HC148-188
				188	差込ベアリングワッシャ	48	HC148-701
				191	回り止めワッシャA	24	
				192	回り止めワッシャB	24	
701	昇降シリンダー	4	HE430 RW60-750	193	回り止めワッシャC	48	HC149-159a
703	レベルシリンダー	4	HE223 RW60-200	194	ギヤケース	5	
				195	ギヤケース取付プレート	5	
				199	ベースプレート	4	
				224	ベアリング	1	61M4790, 01, 625
				225	ベアリング	1	91M4802, 01, 220

機種	HCR-1500		
機名	全周型パワーケーシングジャッキ		
番	HC221-03	名	内部詳細図
量		量	1/10
CAD入力	機図	設計	機図
	今江		山下
	00.11.10		00.3
	(株)平林製作所		

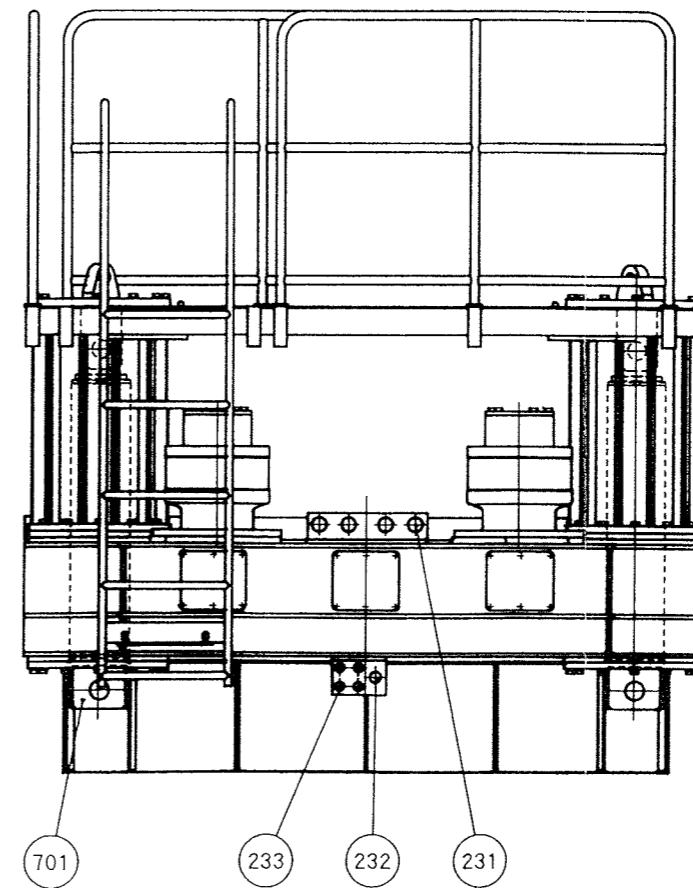
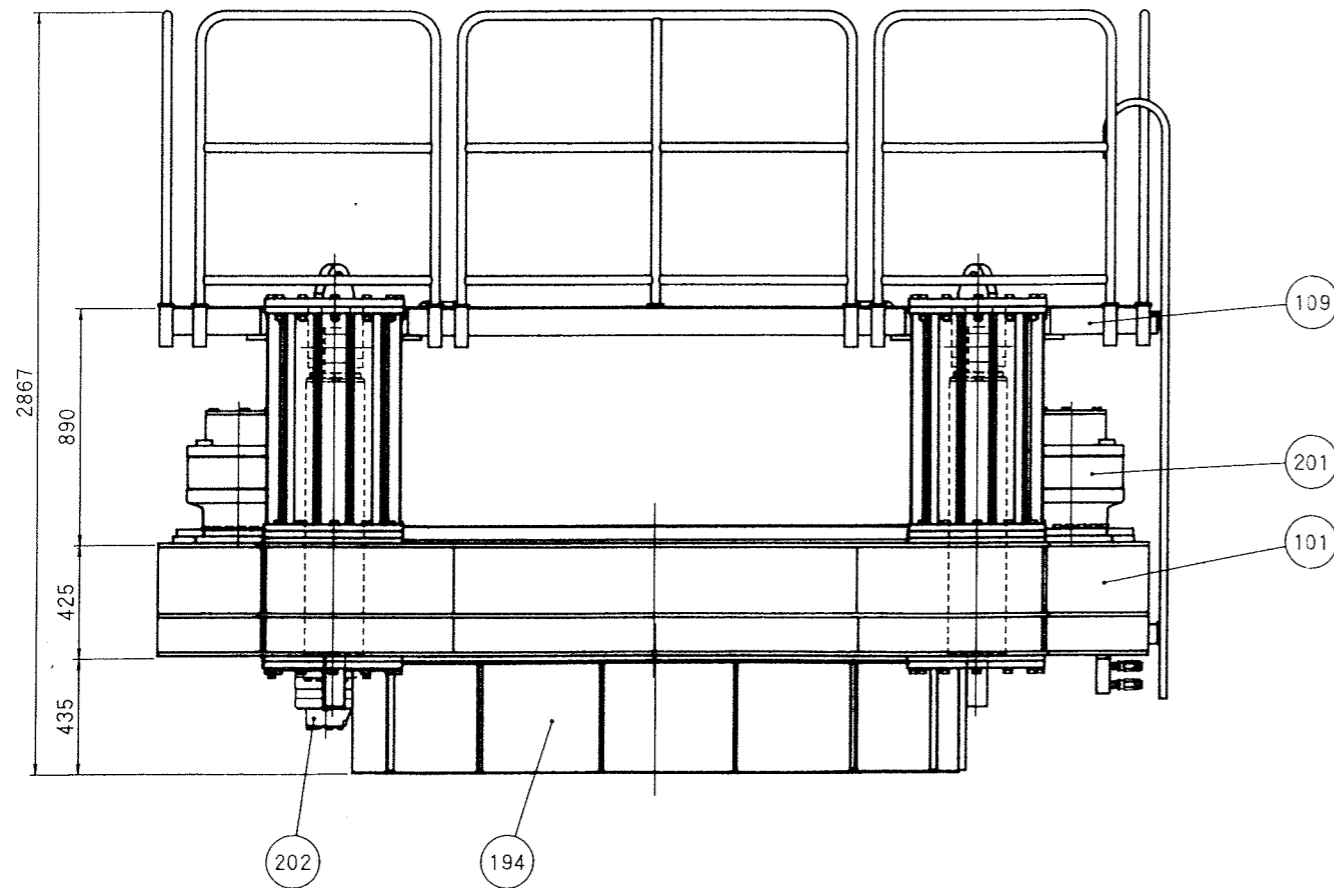
品番	品名	個数	備考
107	ベース	1	
112	ガイドパイプ	4	
115	シリンダー取付プレートA	4	
192	回り止メワッシャB	24	
193	回り止メワッシャC	48	HC149-159a
206	シーケンスバルブ	1	DZ20-1-5※/200
208	手動切換弁	4	4WM6JA※
213	パイロットチェックバルブ	4	Z2S6 4※
231	セルフカップリング	2	350-8S
233	セルフカップリング	2	350-4S
402	高力六角ボルト	48	M30x190
441	高力六角ナット	48	M30
446	高力平ワッシャ	96	M30
703	レベルシリンダー	4	HE223 RW60-200



機種	HCR-1500		
機名	全回型パワーケーシングジャッキ		
部番	HC221-A	名称	ベース部組立図
頁		張数	1/20
CAD入力	今江	検図	山下
	00.11.15		00.11.
(株)平林製作所			

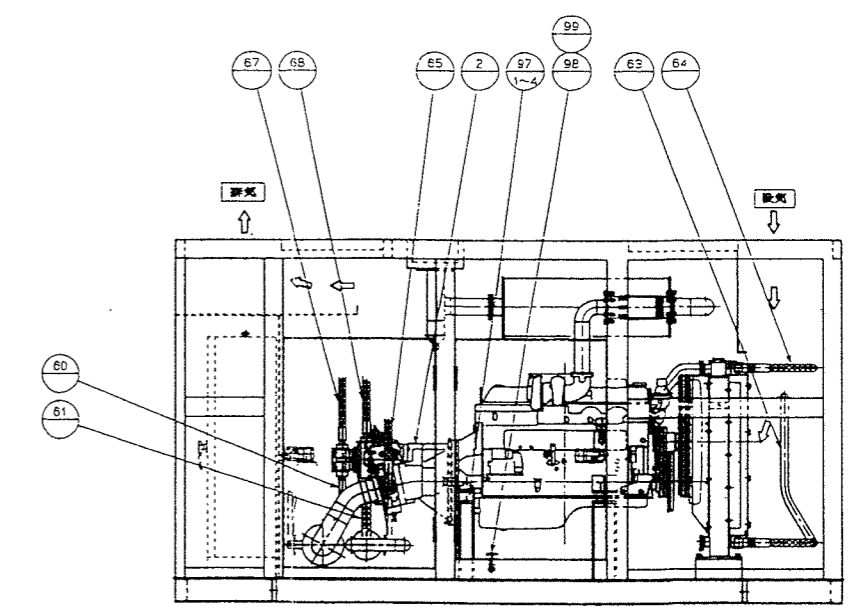
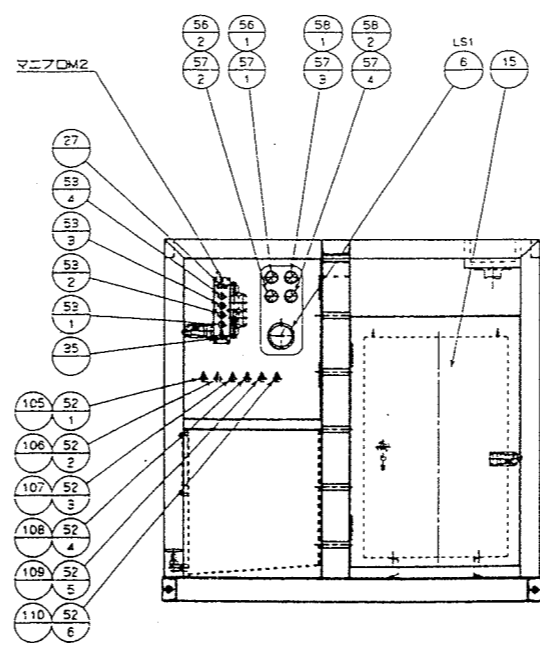
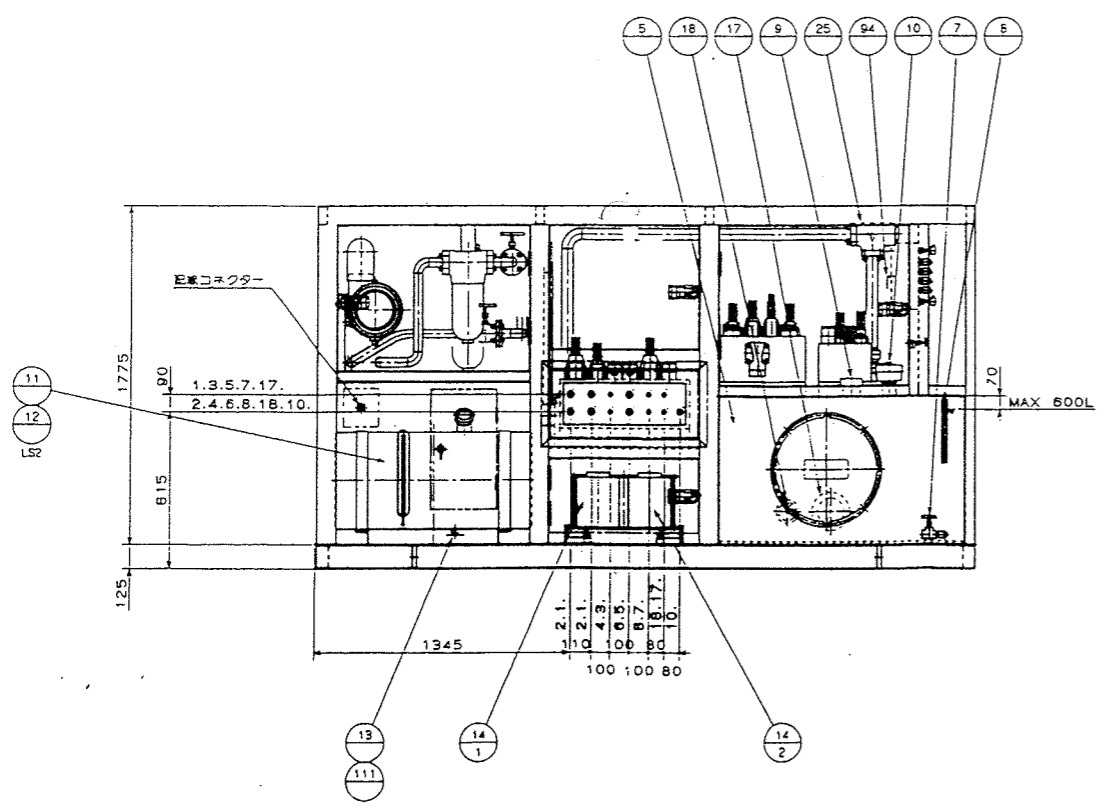
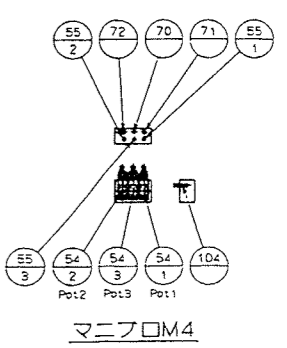
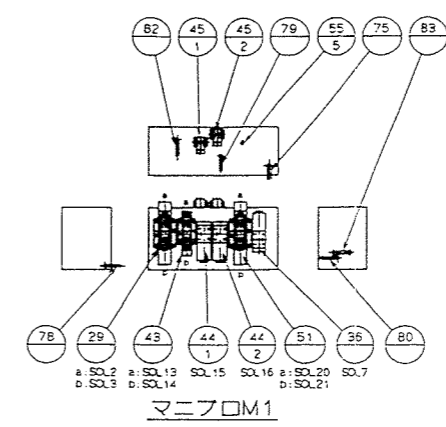
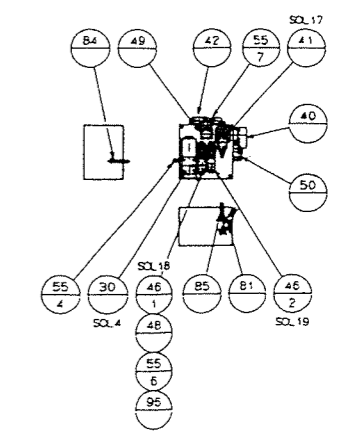
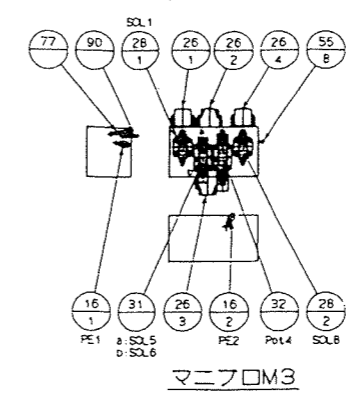
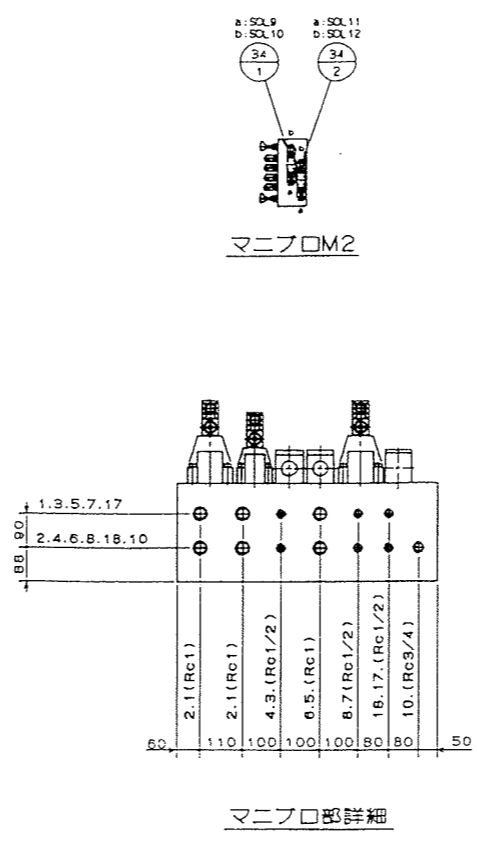
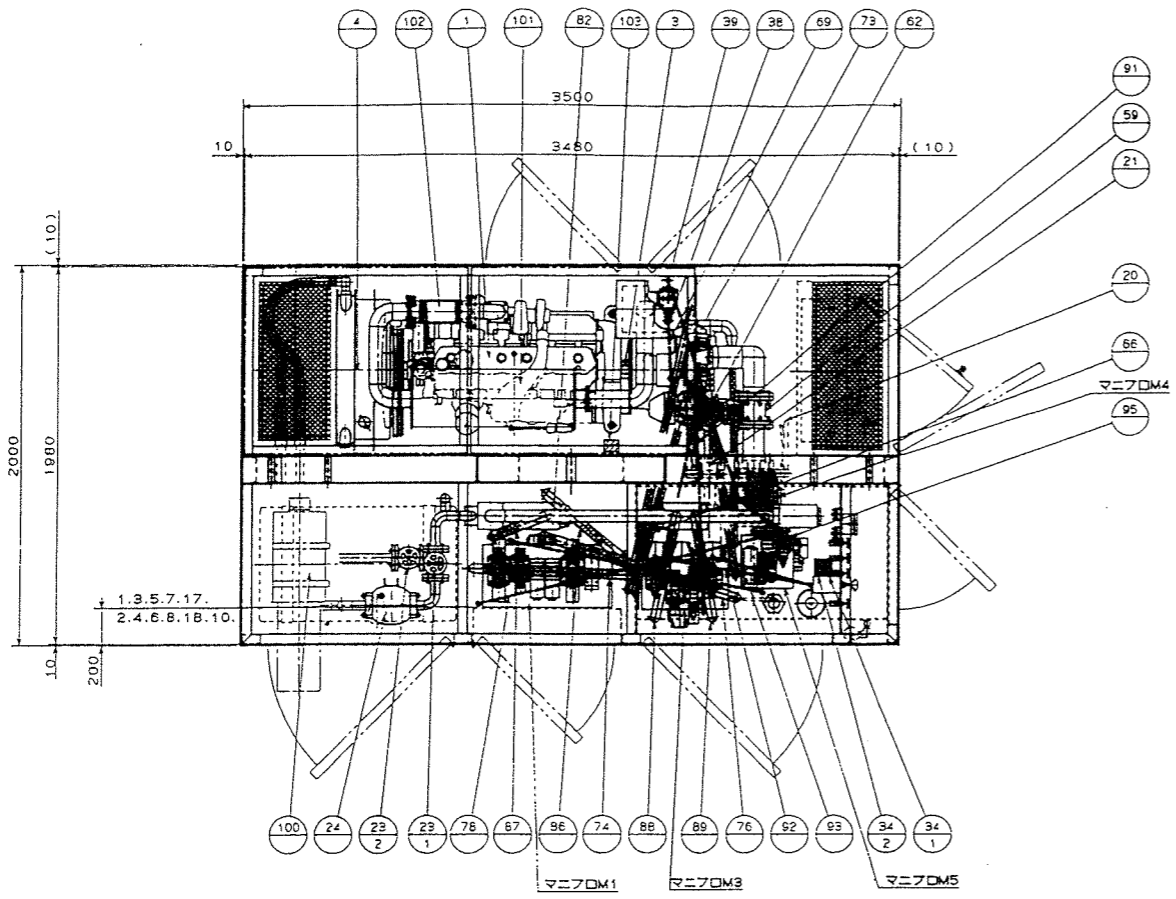


品番	品名	個数	備考
101	昇降フレーム	1	
109	踏台	1	
116	シリンダー取付プレートB	4	
191	回り止メワッシャA	24	
194	ギヤケース	1	
201	オイルモーター	4	MS50-2-211-R50-2A10-E000
202	オイルモーター	1	MS05-8-113-R05-2A10-EB00
224	ベアリング	1	60M4790, 01, 625
231	セルフカップリング	4	350-8S
232	セルフカップリング	1	350-6S
233	セルフカップリング	4	350-4S
401	高力六角ボルト	48	M30x180
403	高力六角ボルト	48	M20x90
442	高力六角ナット	48	M20
446	高力平ワッシャ	48	M30
447	高力平ワッシャ	48	M20
701	昇降シリンダー	4	HE430 RW60-750



機種	HCR-1500		
機名	全回転型ワッシャングジャッキ		
部番	HC221-B	名称	昇降フレーム部組立図
材質		重量	尺 /
CAD入力	検図	設計	製図
今江		山下	
00.11.17		00.11.	
(株)平林製作所			

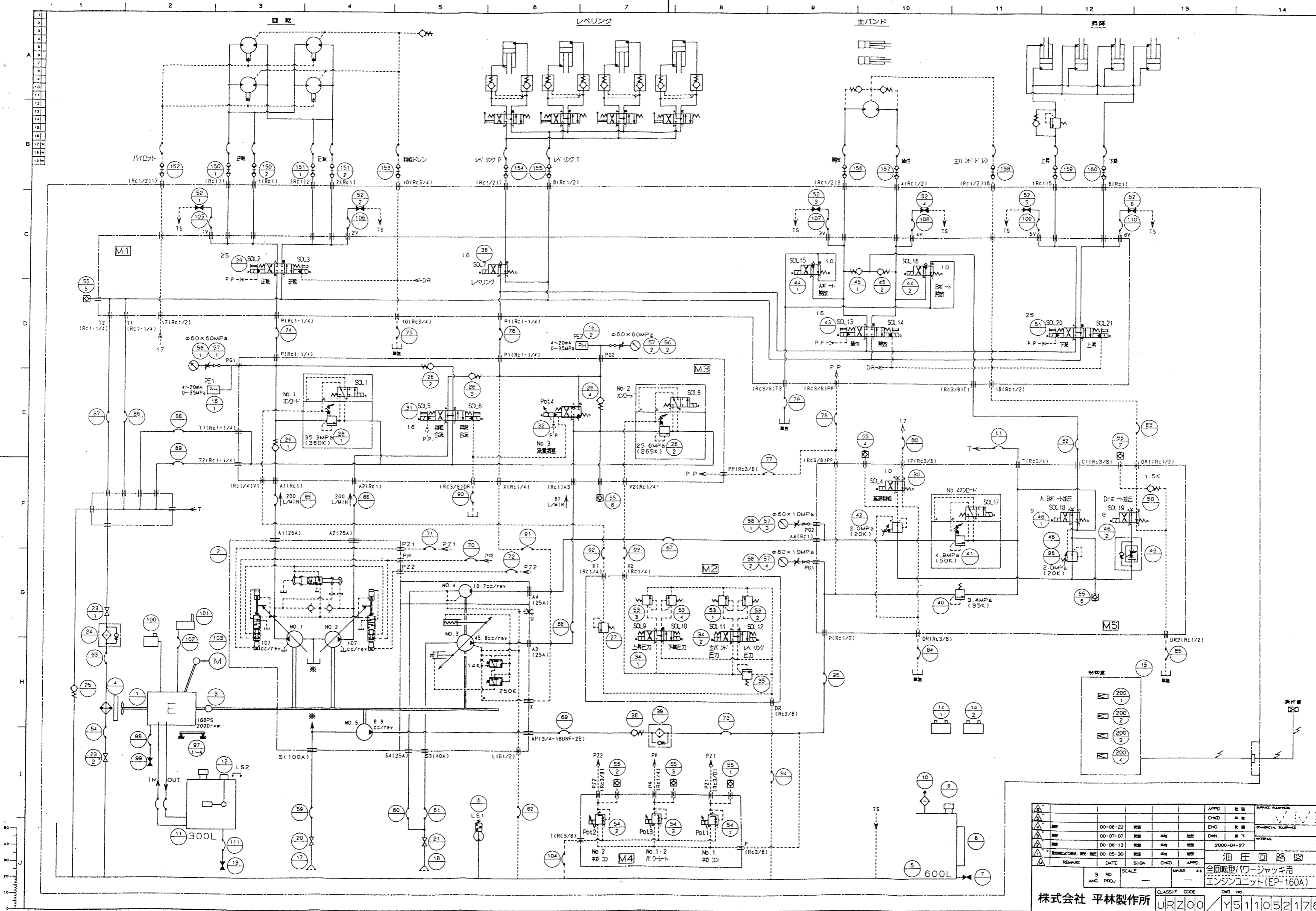




\*重量は、装備重量です。

APPROVED	DATE	REVISION	REVISION
CHKD	DATE	REVISION	REVISION
ENG	DATE	REVISION	REVISION
DWG	DATE	REVISION	REVISION
DATE	00-08-22	DATE	2000-05-18
DATE	00-07-07	DATE	
REMARK	DATE	SIGN	CHKD
3 RD.	SCALE	MASS	KG
ANG. PROJ.	1 : 20	00000	エンジンユニット(EP-160A)
CLASSIF. CODE		DWG. NO.	
株式会社 平林製作所		WP/DOM/Y521053961	





△	APPRO.	DATE	REVISION	REVISION
△	CHKD.	DATE	REVISION	REVISION
△	ENG.	DATE	REVISION	REVISION
△	DMN.	DATE	REVISION	REVISION
△	2000-04-27			
△	油圧回路図			
△	合回機用(ワーヤック用)			
△	エンジンユニット(EP-160A)			
REMARK	DATE	SIGN	CHKD.	APPRO.
3 RD.	SCALE	MASS	CLASSIF CODE	DWG NO
ANG. PRDU			URZ00	Y511105211764