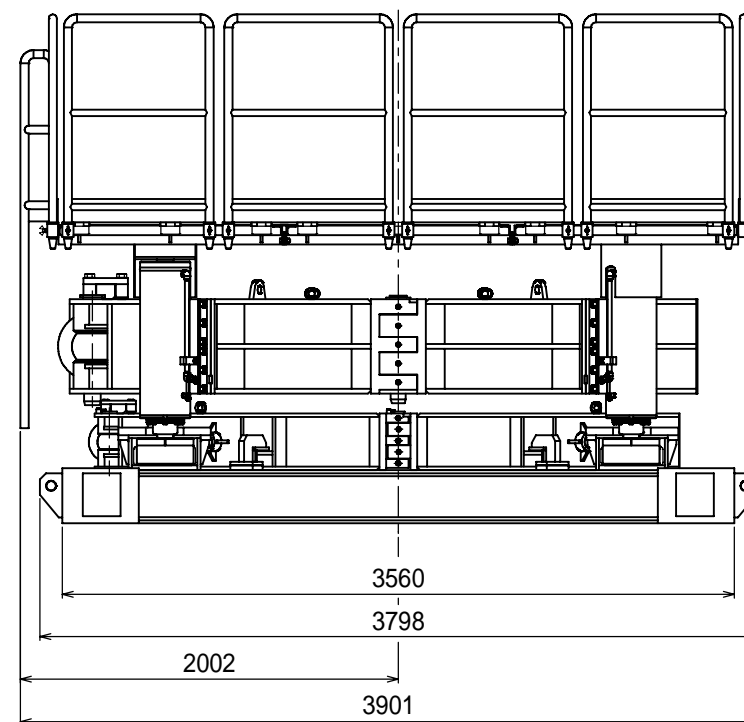
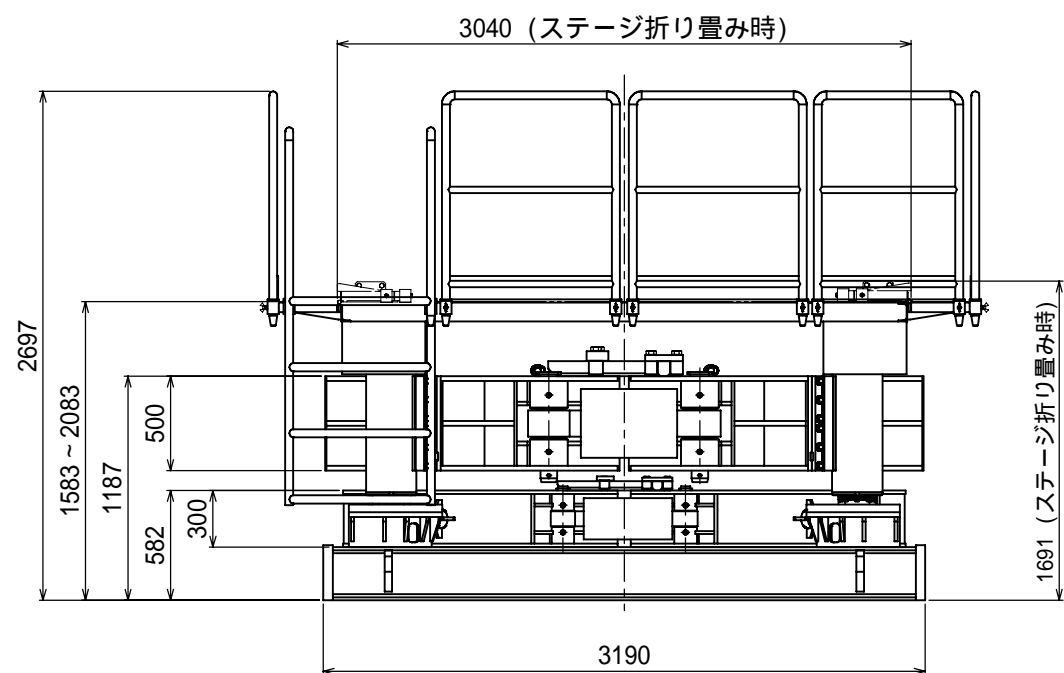


主なる仕様			
最大出力	引抜力	3530	kN
	圧入力	980	kN 要反力
引抜ストローク		500	mm
最大圧力		24.5	MPa
最大口径		2700	mm
主バンド・ベース		8700	kg
副バンド		1300	kg
ステージ		1000	kg
総重量		11000	kg



記号	部名	材料	個数	備考
承認 APPROVED BY	第3角法	第3角法	数量	型式
検閲 CHECKED BY	尺規	尺規	1/20	名称
設計 DESIGNED BY	材質	材質		HC360TW-2700
製図 DRAWN BY	作成日	作成日		PJ-27-001 外形寸法図
変更 REVISION	ペンタ建機リース株式会社		図番	訂正
	PENTA KENKI LEASE Co., Ltd		A-33849	