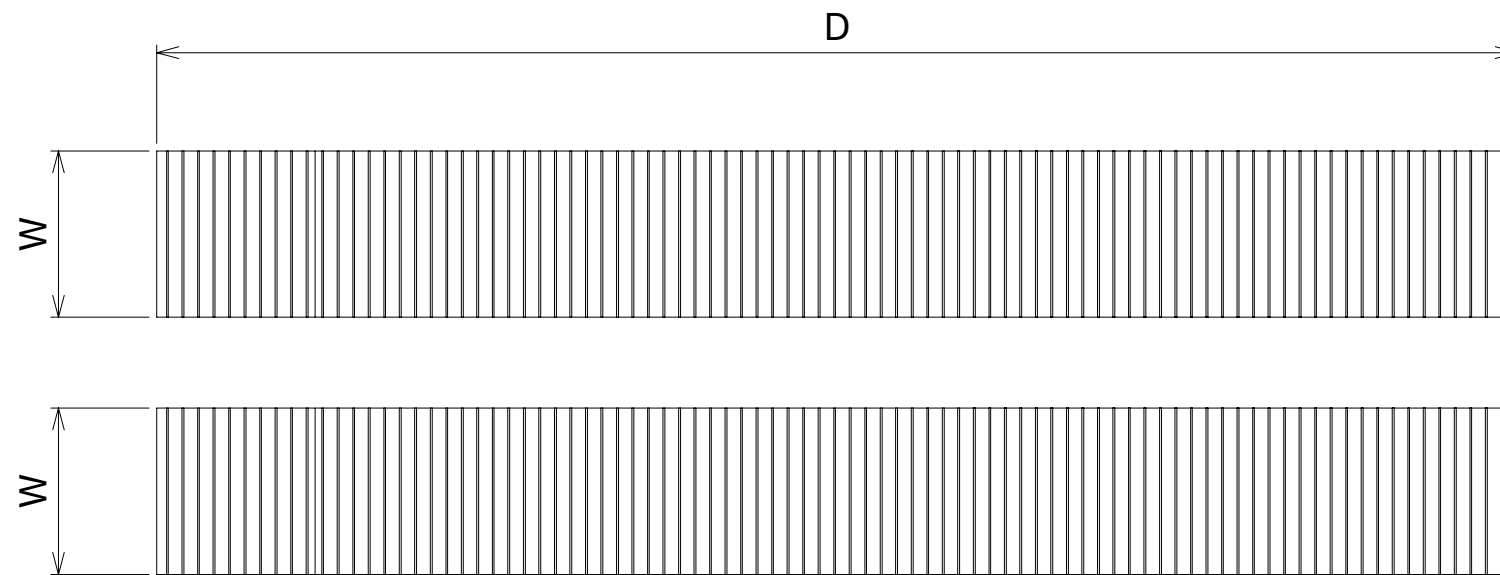
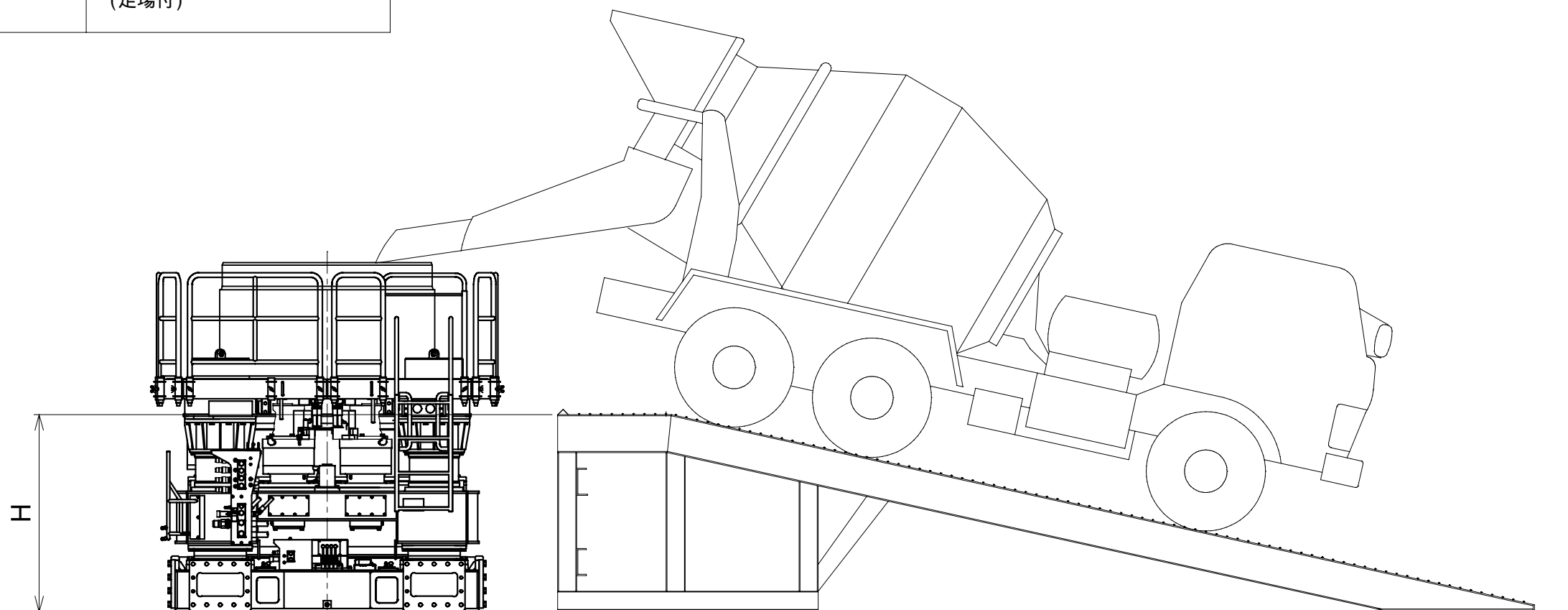


	W	D	H	重量(kg)
670H	850	4,900	670	750×2=1,500
720H(狭)	850	4,700	720	750×2=1,500
720H(広)	1,000	4,860	720	1,700×2=3,400
1800H	1,100	9,000	1,800	1,650×2=3,300
				1,750×2=3,500 (足場付)
2000H (折たたみ式)	1,100	9,950 (5,310)	2,000	2,200+1,800=4,000 (足場付)



注記 ()内寸法は折たたみ時



符号	部	番	名	称	材質	個数	備考
承認 APPROVED BY	第3角法 3rd ANGLE PROJECTION			重量 WEIGHT	型式 TYPE		
III	検図 CHECKED BY	尺度 SCALE		名称 TITLE			
II	設計 DESIGNED BY	1/50		スロープ台 外形図			
I	製図 DRAWN BY	材質 MATERIAL					
記号 MARK	記事 DESCRIPTION	日付 DATE	扱者 SIGN	製図 DRAWN BY	作成日 DATE		
変更 REVISION				図面番号 DRAWING No.		改正記号 REV. MARK	
来歴 HISTORY				ペンタ建機リース株式会社 PENTA KENKI LEASE Co.,LTD			