

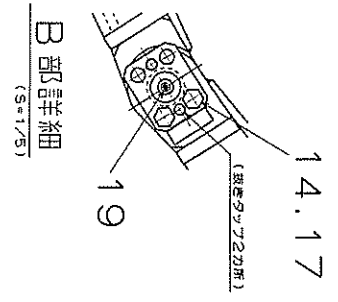
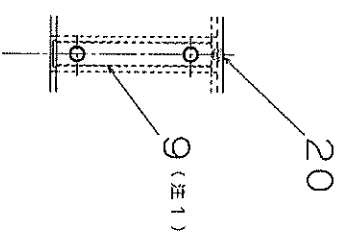
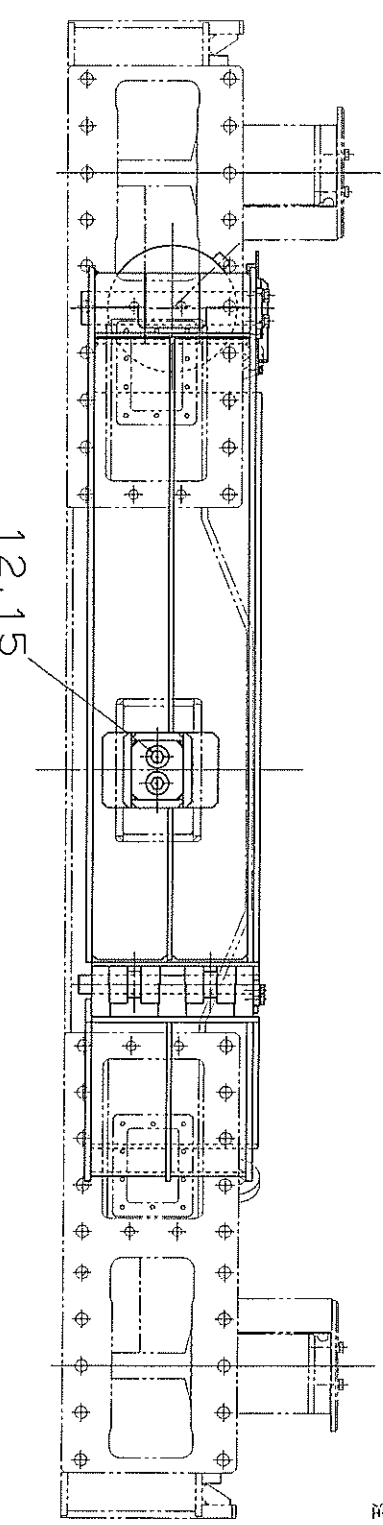
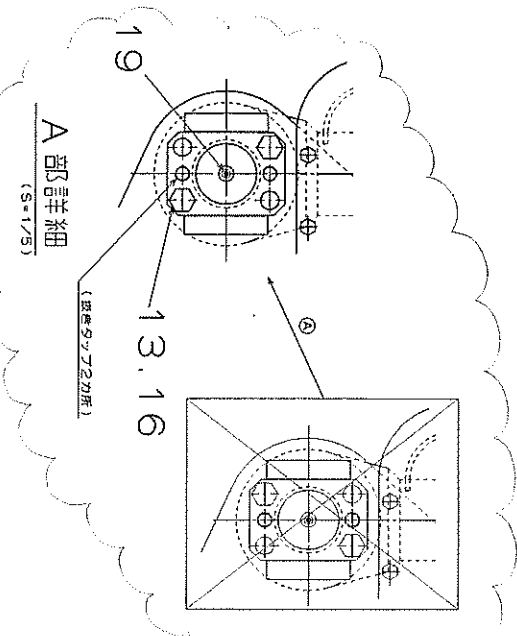
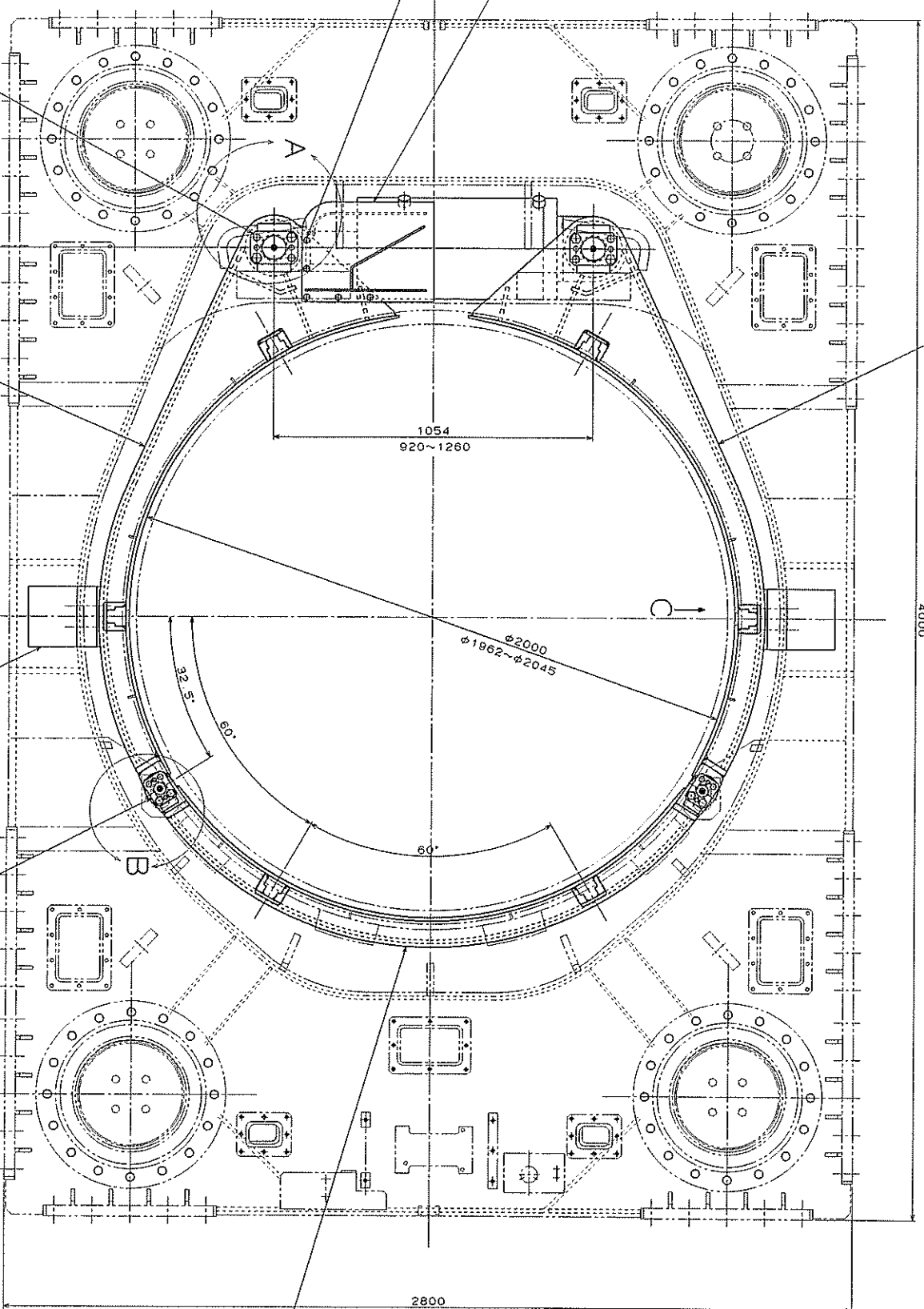
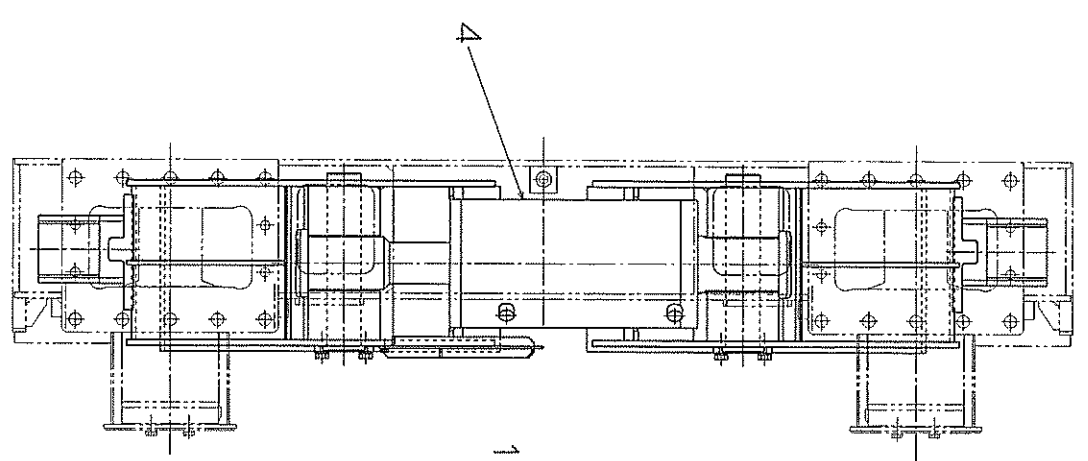
品名	RT-200H
規格	RT-200H
材料	ステンレス鋼
寸法	φ2000
重量	1579 kg
製造	日本製
納入	納入済
検査	検査済
出荷	出荷済
在庫	在庫あり
備考	

品名	RT-200H
規格	RT-200H
材料	ステンレス鋼
寸法	φ2000
重量	1579 kg
製造	日本製
納入	納入済
検査	検査済
出荷	出荷済
在庫	在庫あり
備考	

品名	RT-200H
規格	RT-200H
材料	ステンレス鋼
寸法	φ2000
重量	1579 kg
製造	日本製
納入	納入済
検査	検査済
出荷	出荷済
在庫	在庫あり
備考	

品名	RT-200H
規格	RT-200H
材料	ステンレス鋼
寸法	φ2000
重量	1579 kg
製造	日本製
納入	納入済
検査	検査済
出荷	出荷済
在庫	在庫あり
備考	

品名	RT-200H
規格	RT-200H
材料	ステンレス鋼
寸法	φ2000
重量	1579 kg
製造	日本製
納入	納入済
検査	検査済
出荷	出荷済
在庫	在庫あり
備考	



注1. 図号9はフランジカラー、サテを取り付ける場合にも使用する。



承認者: 田中 隆夫  
 承認日: 2011年11月11日  
 承認場所: 日本製鋼所株式会社 機械本部  
 製品名: サテマシナリ

品名	B203A11198A
規格	B203A11198A
材料	ステンレス鋼
寸法	φ2000
重量	1579 kg
製造	日本製
納入	納入済
検査	検査済
出荷	出荷済
在庫	在庫あり
備考	