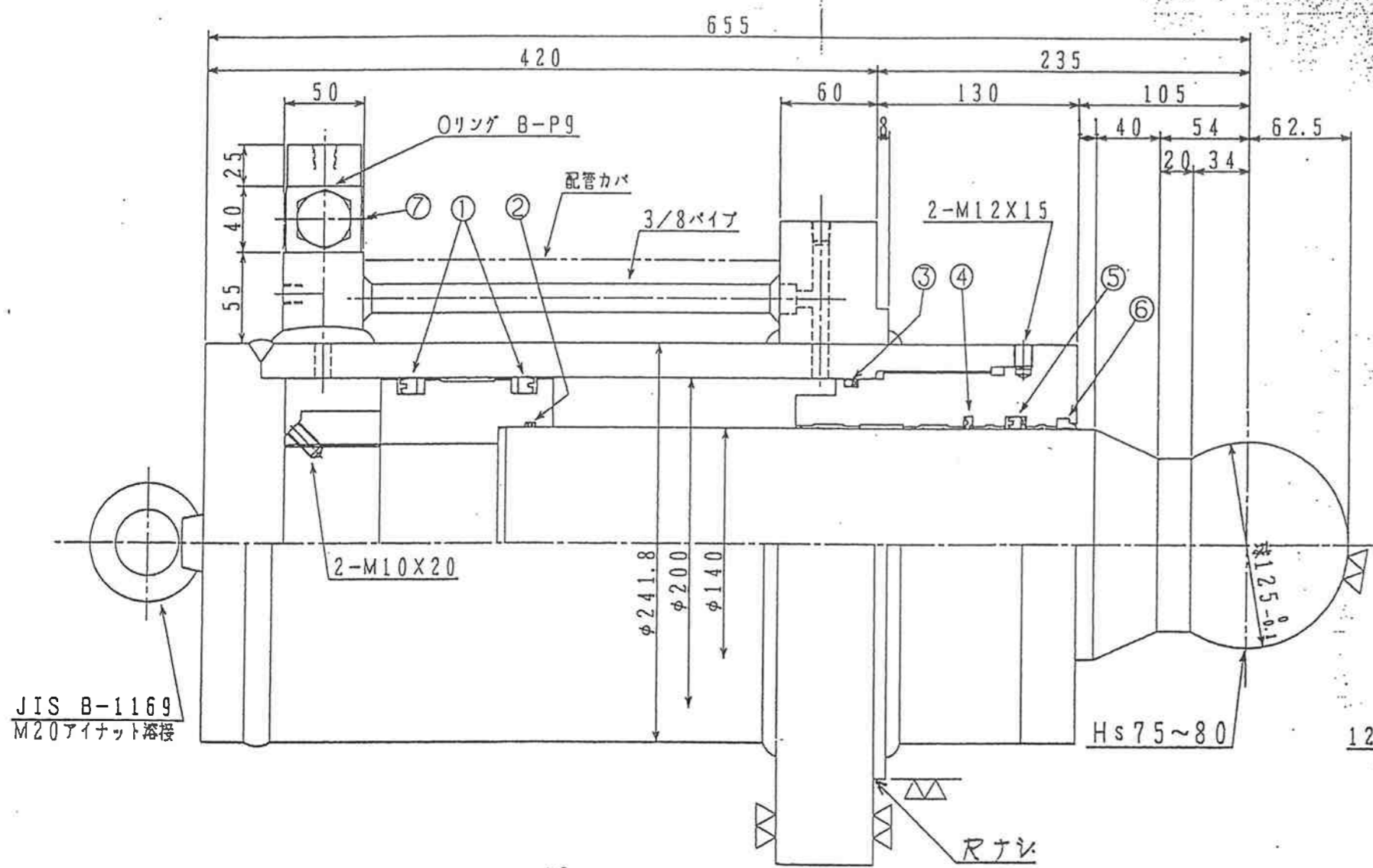
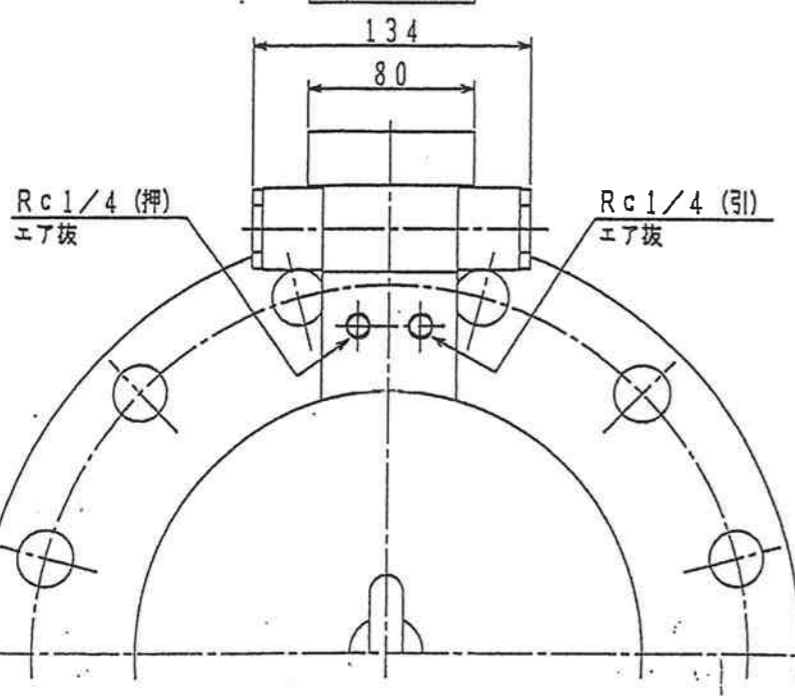
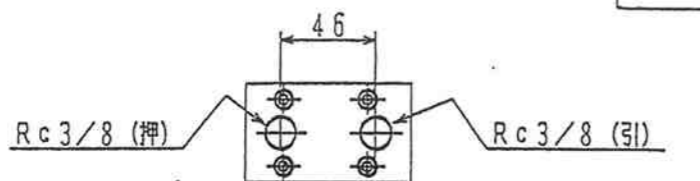
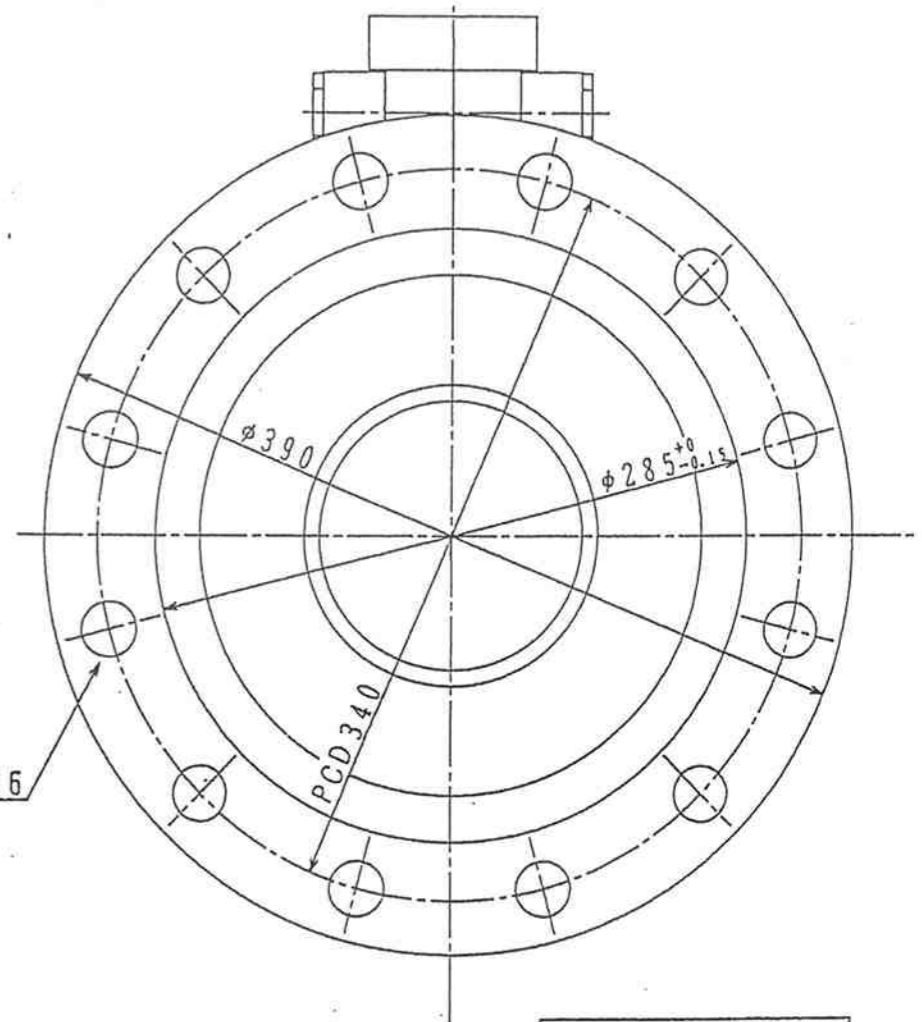




SRD-2000H 94  
2000H-II



JIS B-1169  
M20アイナット溶接



DWG, 2-4046 Δ4  
FILE, H-FA200K

Sck-140

| 仕様     |                             |
|--------|-----------------------------|
| 内径     | $\phi 200$ mm               |
| ロッド径   | $\phi 140$ mm               |
| ストローク  | 150 mm                      |
| 最高使用圧力 | 300 $\text{kg}/\text{cm}^2$ |
| 耐圧力    | 450 $\text{kg}/\text{cm}^2$ |
| クッション  | なし                          |
| エア抜    | 両側                          |

(注)  
(1) 作動油...一般鉱物系作動油  
(2) ロッド、チューブ内面  
硬質クロムメッキ0.03mm

| 番号 | 部品名        | 形状                   | 式 | 数量    | 備考 |
|----|------------|----------------------|---|-------|----|
| 7  | パイロットチェック弁 | MPW-01-4-40          | 1 | 油研工業  |    |
| 6  | ダストシール     | OSI-140-153-7-3.5    | 1 | N O K |    |
| 5  | ロッドシール     | ISI-140-155-9 (BR付)  | 1 | 〃     |    |
| 4  | パuffersリング | HBV-140-155.5-6      | 1 | 〃     |    |
| 3  | チューブガスケット  | B-G190 (BR付)         | 1 | 〃     |    |
| 2  | ピストンガスケット  | B-G140 (BR2付)        | 1 | 〃     |    |
| 1  | ピストンパッキン   | OSI-200-180-12 (BR付) | 2 | N O K |    |

御返却  
御承認願



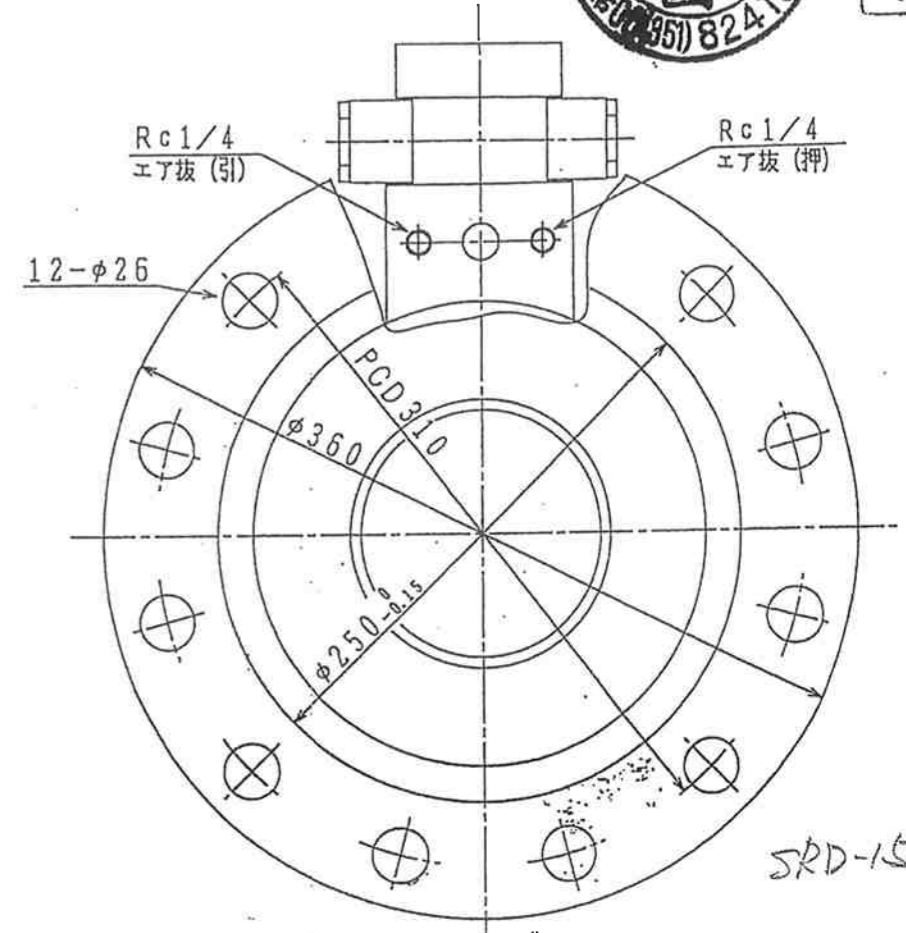
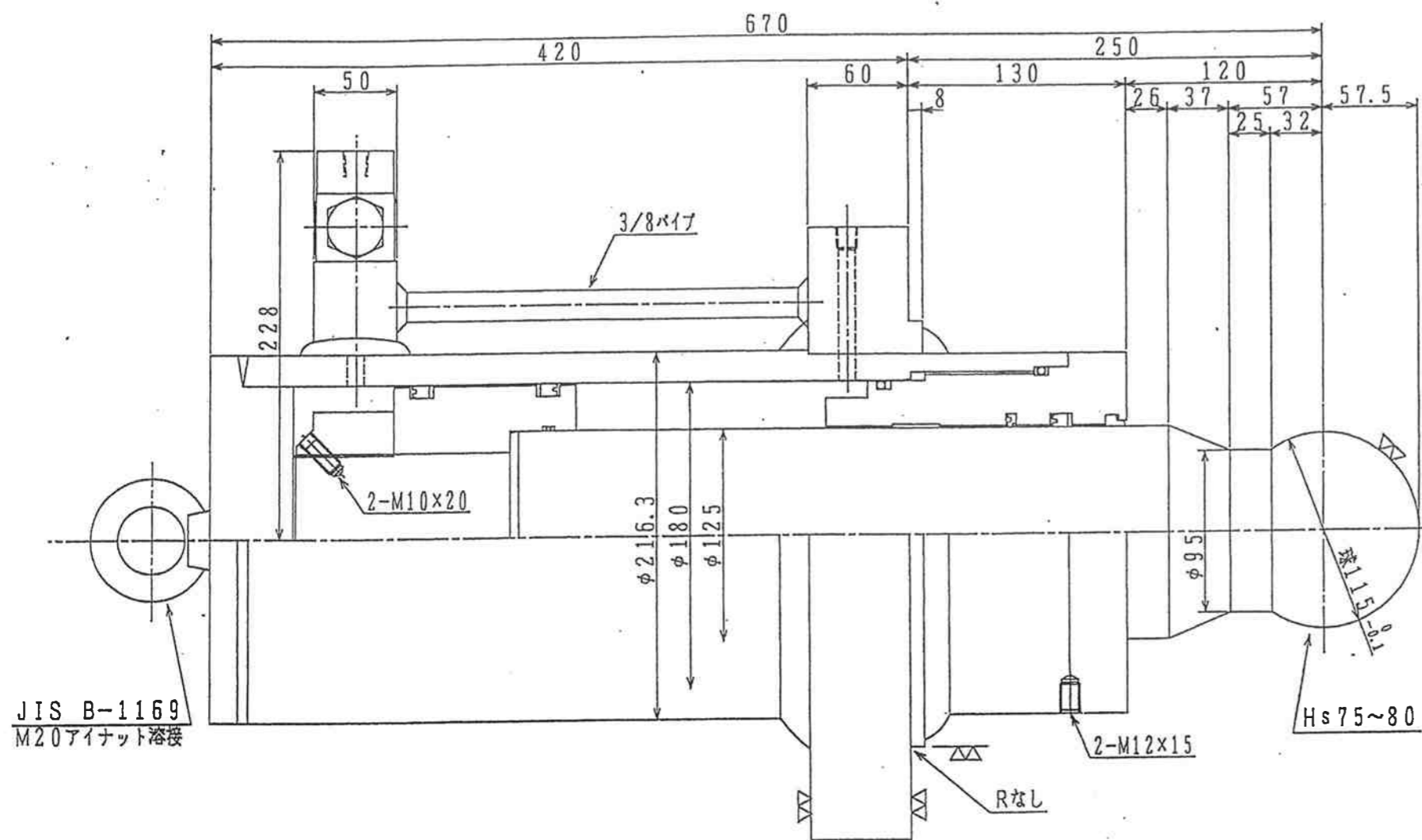
|                 |          |           |   |
|-----------------|----------|-----------|---|
| 納入先<br>CUSTOMER | 三和精工株式会社 | 機名        | SRD 2000 H<br>シヤッキシリンダ                            |
| ORDER No.       |          | 製図<br>DWR | 図名<br>DRNAME<br>FAS-300 $\times$ 140 $\times$ 150 |
| 作成日<br>DATE     | 95.8.3   | 設計<br>ENR | CAD No. DIR. No. FILE No.                         |
| 尺度<br>SCALE     | 1:2.5    | 製図<br>DWR | 図番<br>DWG.No.<br>2-4046                           |

230kg

99

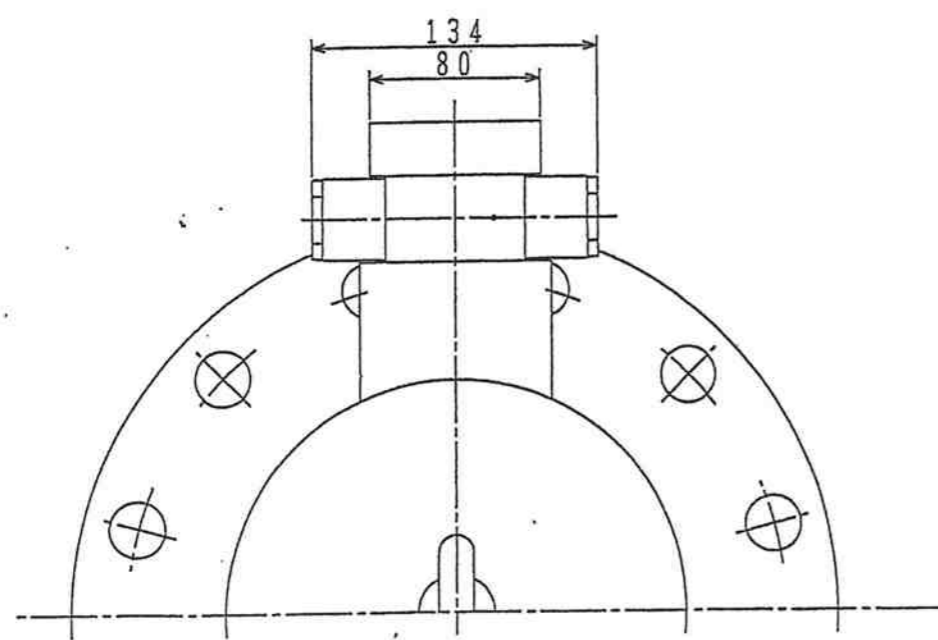
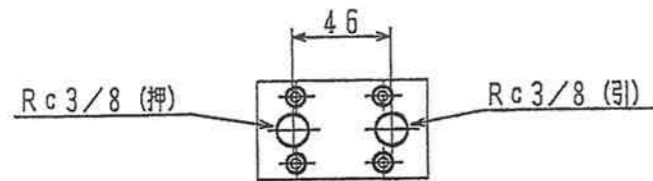


御承認願



JIS B-1169  
M20アイナット溶接

SRD-1500H-2



DWG, 2-6006 Δ1  
FILE, H-FA180K

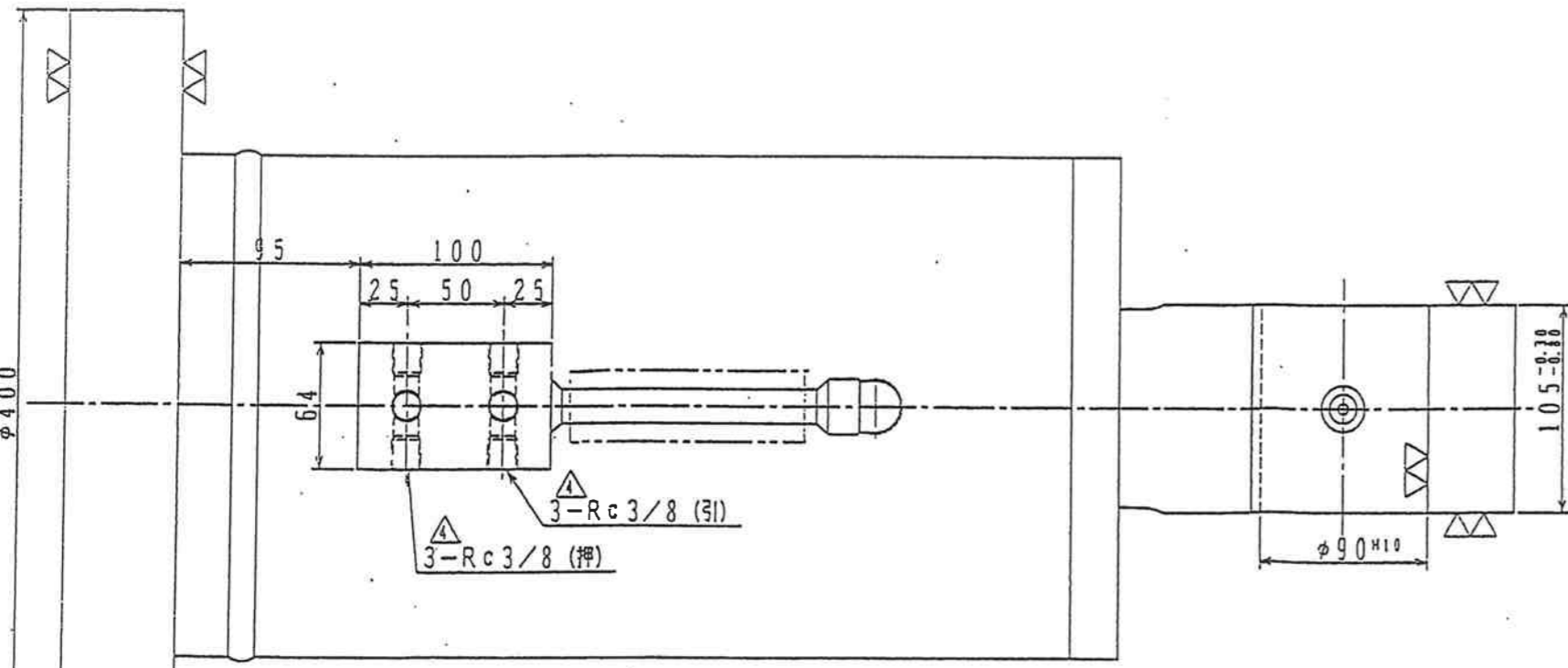
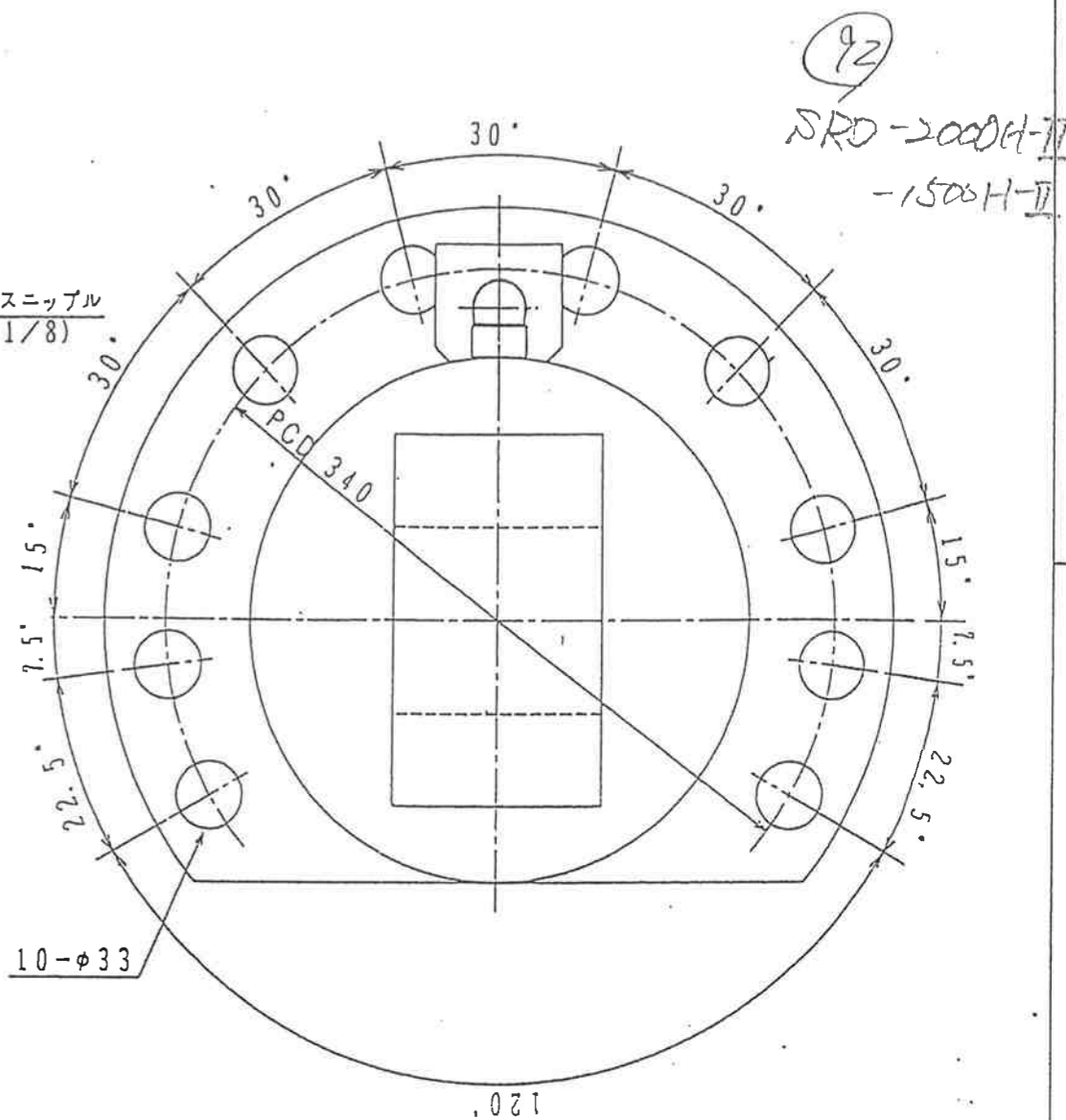
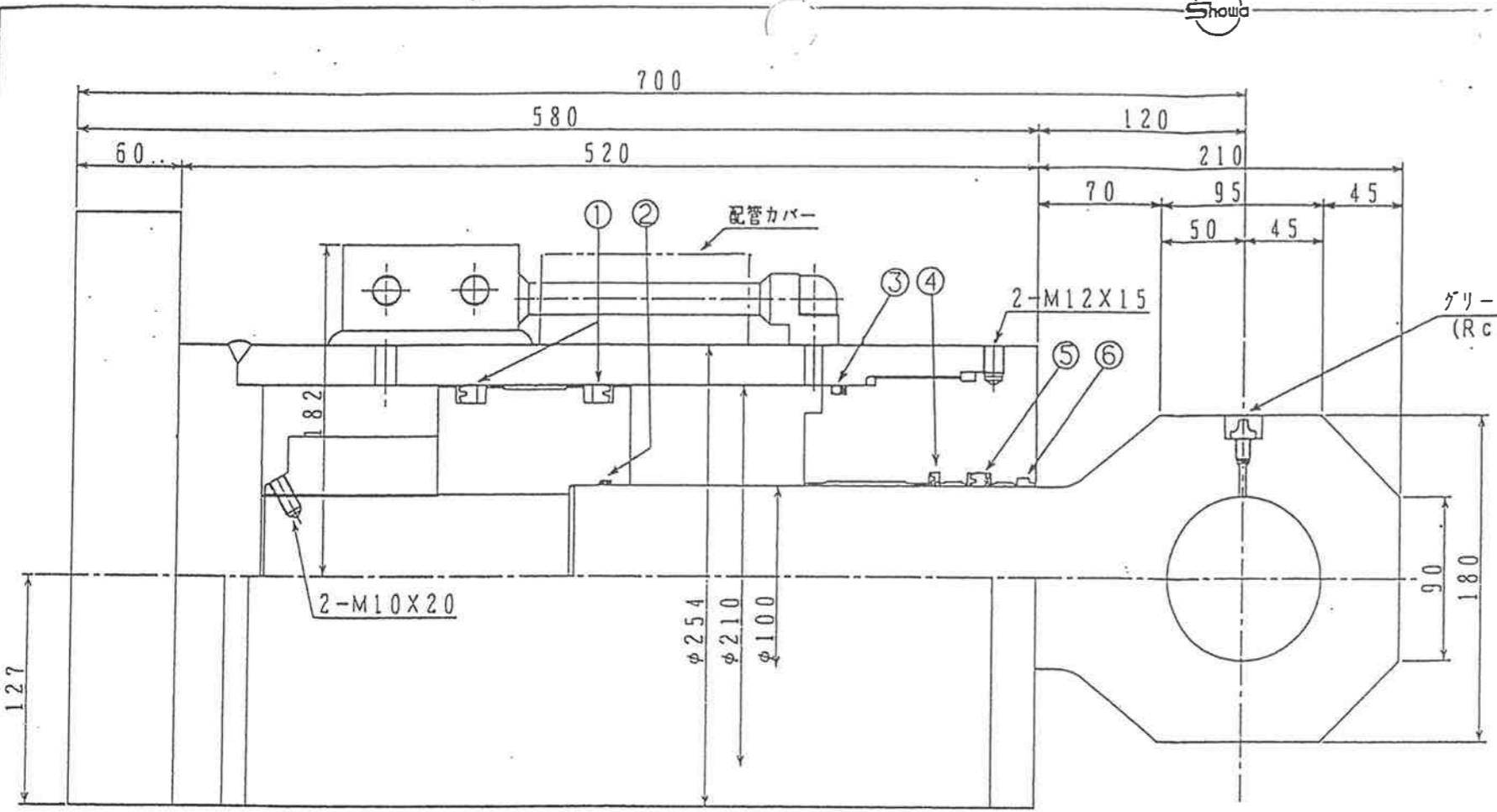
概算重量: 210 kgf

| 仕様     |                        |
|--------|------------------------|
| 内径     | φ180 mm                |
| ロッド径   | φ125 mm                |
| ストローク  | 150 mm                 |
| 最高使用圧力 | 300 kg/cm <sup>2</sup> |
| 耐圧力    | 450 kg/cm <sup>2</sup> |
| クッション  | なし                     |
| エア抜    | 両側                     |

- (注) (1) 作動油...一般鉱物系作動油  
(2) ロッド、チューブ内面  
硬質クロムメッキ0.03mm

| 番号 | 部品名        | 形状                  | 式 | 数量    | 備考 |
|----|------------|---------------------|---|-------|----|
| 7  | パイロットチェック弁 | MPW-01-4-40         | 1 | 油研工業  |    |
| 6  | ダストシール     | DSI-125-138-7-9.5   | 1 | N O K |    |
| 5  | ロッドシール     | ISI-125-140-9 (BR付) | 1 | 〃     |    |
| 4  | パッファリング    | HBV-125-140.5-6     | 1 | 〃     |    |
| 3  | チューブガスケット  | B-G170 (BR付)        | 1 | 〃     |    |
| 2  | ピストンガスケット  | B-G125 (BR2ヶ付)      | 1 | 〃     |    |
| 1  | ピストンパッキン   | OSI-180-165-9 (BR付) | 2 | N O K |    |

|                              |            |                |                     |
|------------------------------|------------|----------------|---------------------|
| 納入先<br>CUSTOMER              | 三和橋工(株)殿   | 機名<br>TITLE    | SRD1500H-II<br>シリンダ |
| ORDER No.                    | 製図<br>DWN. | 図名<br>DR. NAME | FAS-180x125x150     |
| 作成日<br>DATE                  | 97.7.14    | 設計<br>ENG.     | swk                 |
| 尺度<br>SCALE                  | 1:2.5      | 換図<br>CHKD.    | 図番<br>DWS. No.      |
| 3 RD ANGLE 3角法               |            | 承認<br>CHKD.    | 2-6006              |
| 昌和工業所<br>SHOWA IND. CO. LTD. |            | 承認<br>CHKD.    | 86                  |



DWG. 2-4024ZΔ4  
FILE. H-FB210K  
レイヤ 2

注) 本図はSRD2000H・SRD3000H共通

| 仕様     |                        |
|--------|------------------------|
| 内径     | φ210 mm                |
| ロッド径   | φ100 mm                |
| ストローク  | 130 mm                 |
| 最高使用圧力 | 300 kg/cm <sup>2</sup> |
| 耐圧力    | 450 kg/cm <sup>2</sup> |
| クッション  | なし                     |
| エアークロス | なし                     |

| 番号 | 部品名       | 形状                   | 式 | 数量    | 備考 |
|----|-----------|----------------------|---|-------|----|
| 6  | ダストシール    | DSI-100-110-6-8      | 1 | N O K |    |
| 5  | ロッドシール    | ISI-100-115-9 (BRF)  | 1 | 〃     |    |
| 4  | バッファリング   | HBY-100-115.5-6      | 1 | 〃     |    |
| 3  | チューブガスケット | B-G200 (BR付)         | 1 | 〃     |    |
| 2  | ピストンガスケット | B-G100 (BR2ヶ付)       | 1 | 〃     |    |
| 1  | ピストンパッキン  | OSI-210-190-12 (BR付) | 2 | N O K |    |

- (注)
- (1) 作動油... 投錠物系作動油
  - (2) ロッド、チューブ内面  
硬質クロムメッキ0.03mm
  - (3) ロッド一体型

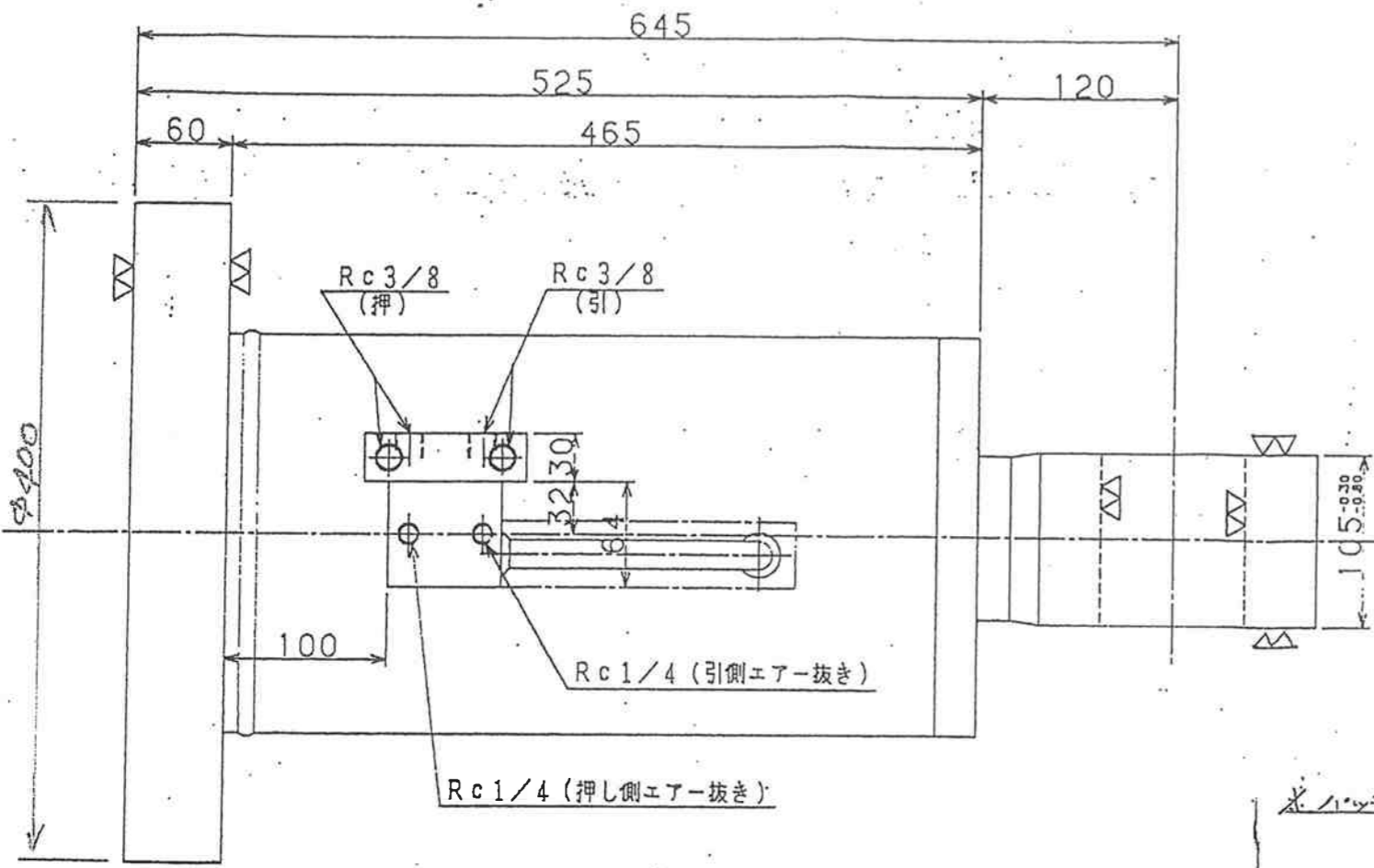
御承認願

96.12.-4

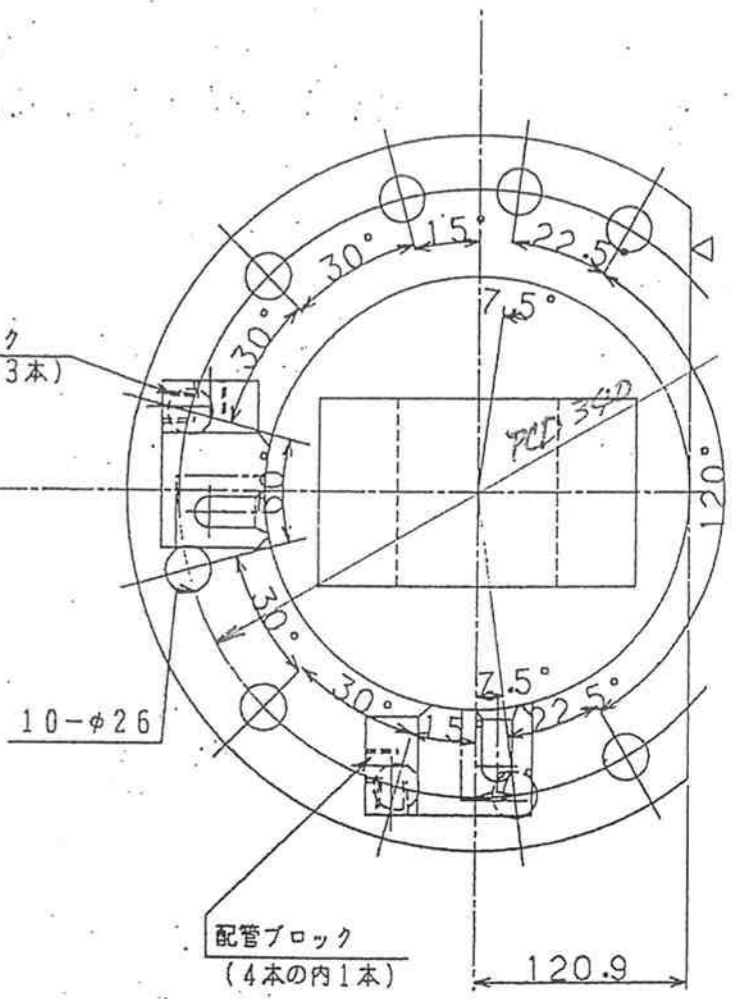
306(35) 8241(開)

|                 |               |               |  |
|-----------------|---------------|---------------|--|
| 納入先<br>CUSTOMER | 三和機工(株) 殿     | 機名<br>TITLE   | SRD2000H・SRD3000H・SRD1500H-II<br>チムクシリンダ |
| ORDER No.       | 製図<br>DWN. 野田 | 図名<br>DR NAME | FBS-210x100x130                          |
| 作成日<br>DATE     | 8.1.8         | 設計<br>ENV.    | CAD No. swi FILE No. H-FB210K R2         |
| 尺度<br>SCALE     | 1:2.5         | 検図<br>CHFD    | 図番<br>DWN. NO. 2-4024Z 4                 |

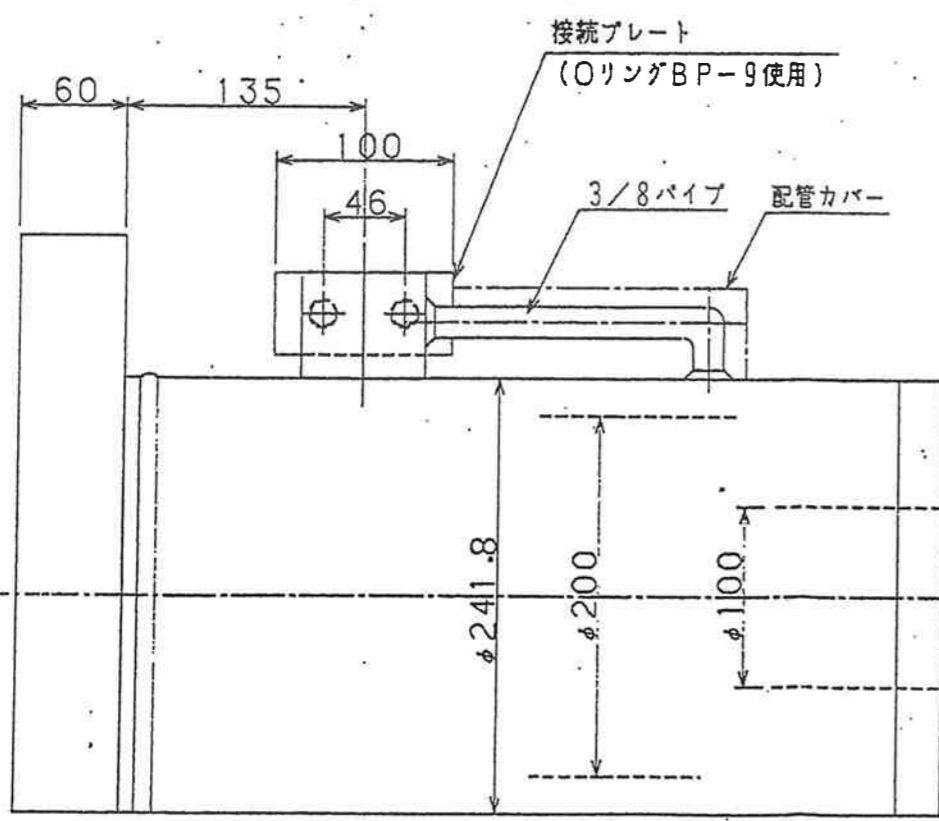
SRD-2000H



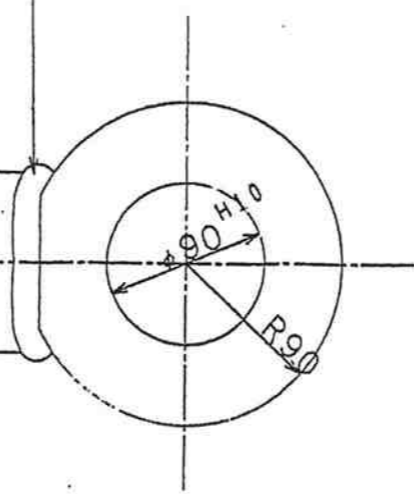
配管ブロック  
(4本の内3本)



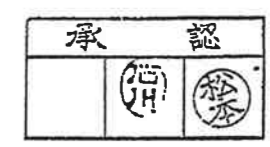
\*ノット加工は前1回と同-とする



引力49Tonかかるため十分な溶接を行なうこと



承認訂正の上



三和機工株式会社  
1.4.25

| 仕 様    |                        |
|--------|------------------------|
| 内 径    | φ200mm                 |
| ロッド径   | φ100mm                 |
| ストローク  | 100mm                  |
| 最高使用圧力 | 210 kg/cm <sup>2</sup> |
| 耐 圧 力  | 315 kg/cm <sup>2</sup> |
| クッション  | なし                     |

(注) ロッドは硬質クロームメッキ  
厚さ 3/100mm

花菱マシンのご署名  
1989.4.25

|      |      |
|------|------|
| 図面名称 | 図面番号 |
| 関連図面 |      |

| 番号  | 部品名       | 形 式    | 数量 | 備考                |
|-----|-----------|--------|----|-------------------|
|     | 三和機工株式会社殿 | 機名     |    | φ200全周回転振削機       |
|     |           | 機名     |    | チャックシリンダ          |
| 尺 度 | 1/3       | 第3角法   | 図名 | FB-φ200×100×100St |
| 承認者 |           | 図設計    | 図番 | 2-9019△           |
|     |           | 1-3-23 | 番  |                   |
|     |           | 森      |    | 三和昌和工業所           |