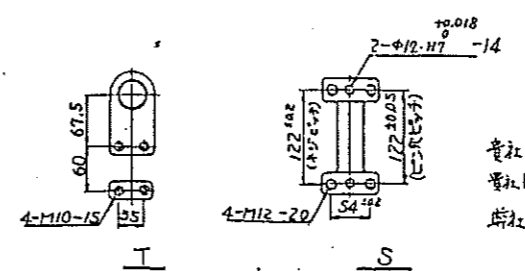
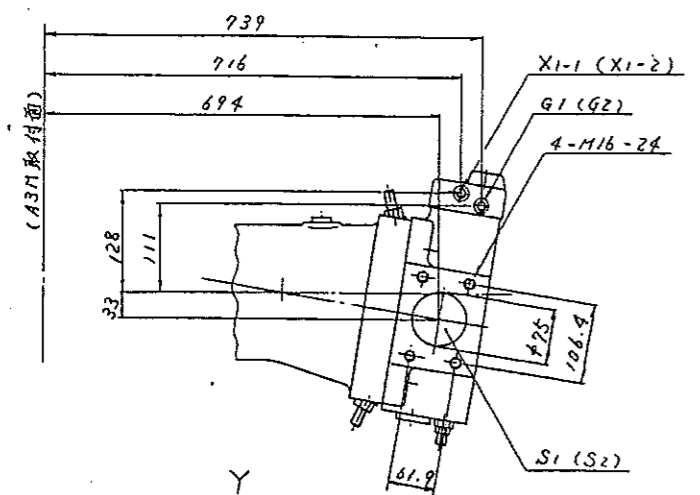


ポート	口径	備考
S1, S2	SAE 3" 2000psi	吸入口
A1, A2	SAE 1 1/2" 6000psi	吐出口
S3	SAE 2 1/2" 2500psi	吸入口
A3	SAE 1" 6000psi	吐出口
S4	SAE 3/4" 5000psi	吸入口
A4	SAE 1/2" 5000psi	吐出口
RG	Rc 1/8	エーアフリーポート
GE	Rc 1/2	給油口
GA	Rc 1/2	卸油口
GK	Rc 1/2	検油口
X1-1, X1-2	M14 x 1.5	1/4"ボルト取付口
X2-1, X2-2	M14 x 1.5 (盲)	緩衝器作用圧力調整ボルト
G1 ~ G3	M14 x 1.5 (盲)	圧力検出口 (ト-9A 取付用)

項	形	JIS D2001
工	形	低 歯
尺	モジュール	3
尺	圧力角	20°
尺	圧力角	14°
	基準ピッチ円直径	$\phi 42$
	極低係数	+0.800
底	段	0 級
厚	オーバーホール	53.008 -0.043
		(10-24 0.247)
		24.371 -0.021
	マウント(参考)	(3 枚)
大	径	1448 -0.110
小	径	140.800
尺	寸	大 形 形 寸
	寸法	寸法



貴社部品番号 RB50227
 貴社購入仕様 CARB-278
 貴社部品番号 C9077997210

APPD. 7/11	CHKD.	ENG. M.A.K.	DWG. H.M.A.
REMARK DATE SIGN			
3 RU SCALE WGT. IN			
DIMENSION TOLERANCE		1:5	A3H + A70 + G5P2
UCD Uchida Oil Hydraulics Mfg. Co., Ltd.			CLASSIF. CODE DWG. No.
C90779			y 1 2 0 0 9 0 2 5 5