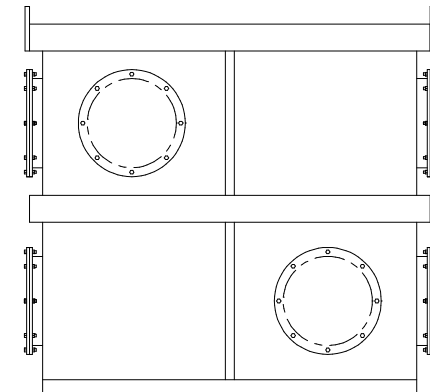
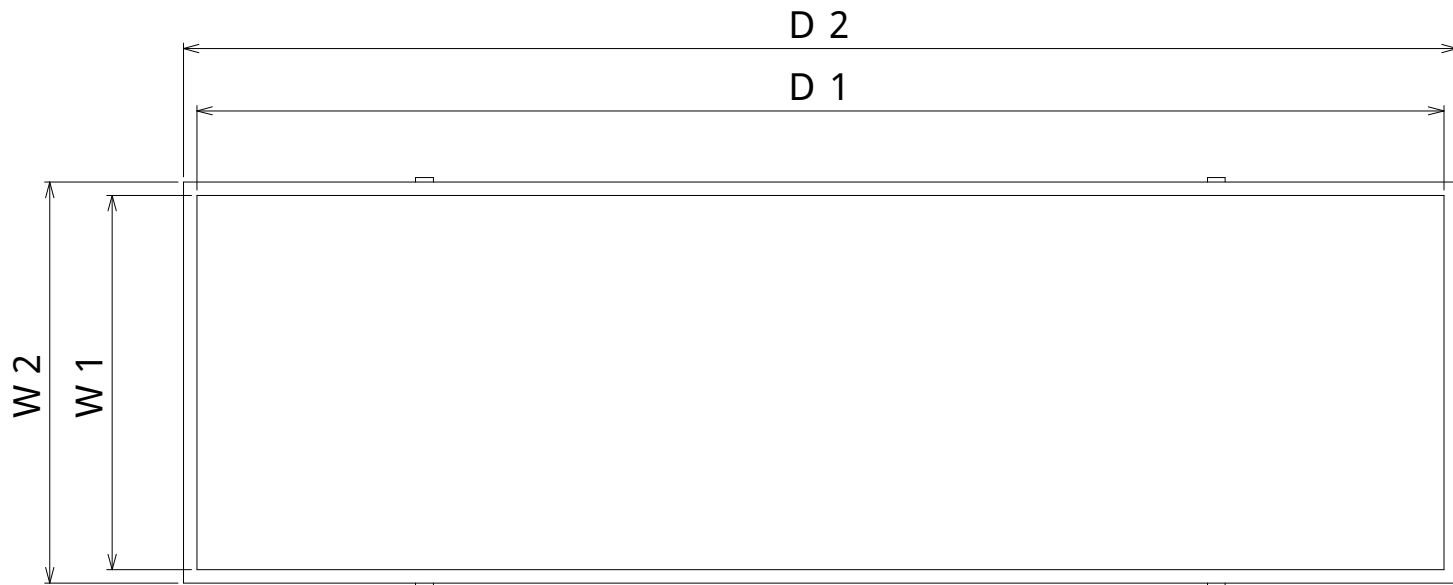


	W1	W2	D1	D2	H1	H2	重量(kg)
20m ²	1,600	1,750	6,000	6,150	2,050	2,150	2,600
25m ²	1,850	2,000	6,350	6,500	2,060	2,160	3,000
30m ²	2,100	2,250	7,000	7,150	2,070	2,170	3,500



符号	部	番	名	称	材質	個数	備考
承認 APPROVED BY	第3角法 3rd ANGLE PROJECTION		重量 WEIGHT	kg	型式 TYPE		
検図 CHECKED BY	尺度 SCALE	1/30		名称 TITLE	水槽 外形図		
設計 DESIGNED BY	材質 MATERIAL	-					
記号 MARK	記事 DESCRIPTION	日付 DATE	投者 SIGN	製図 DRAWN BY	作成日 DATE	図番番号 DRAWING No.	
変更 REVISION				ペンタ建機リース株式会社 PENTA KENKI LEASE Co.,LTD		改正記号 REV. MARK	
来歴 HISTORY							