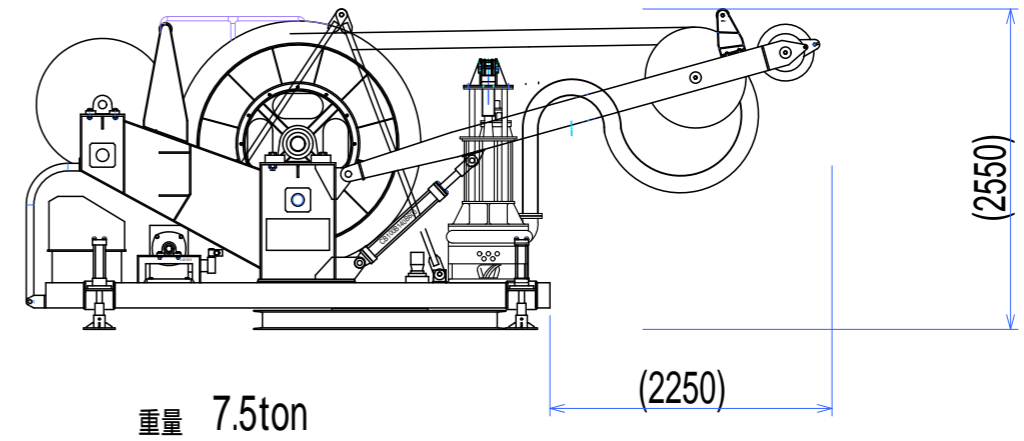
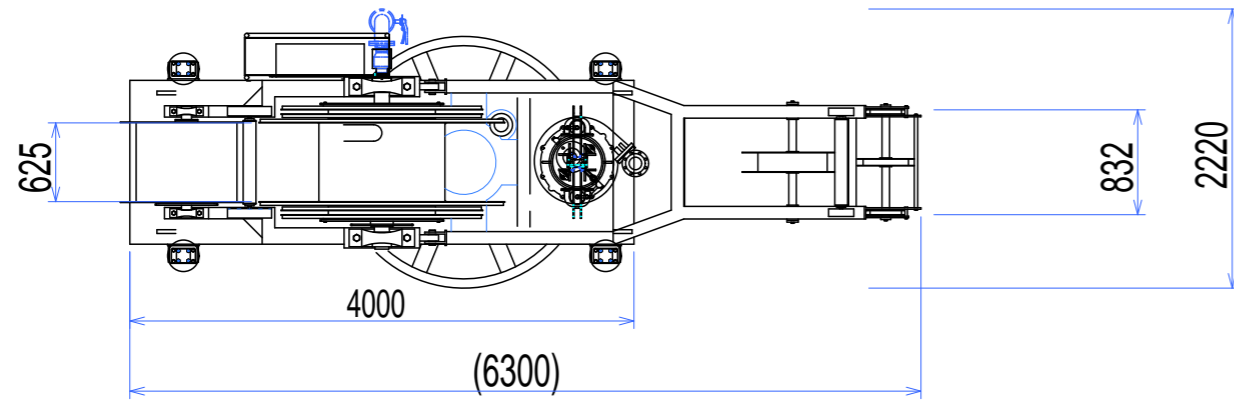
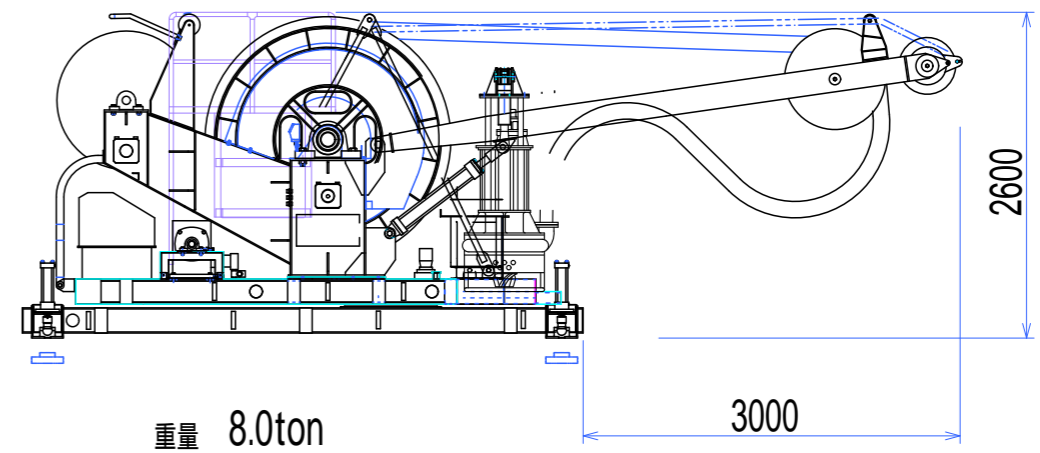
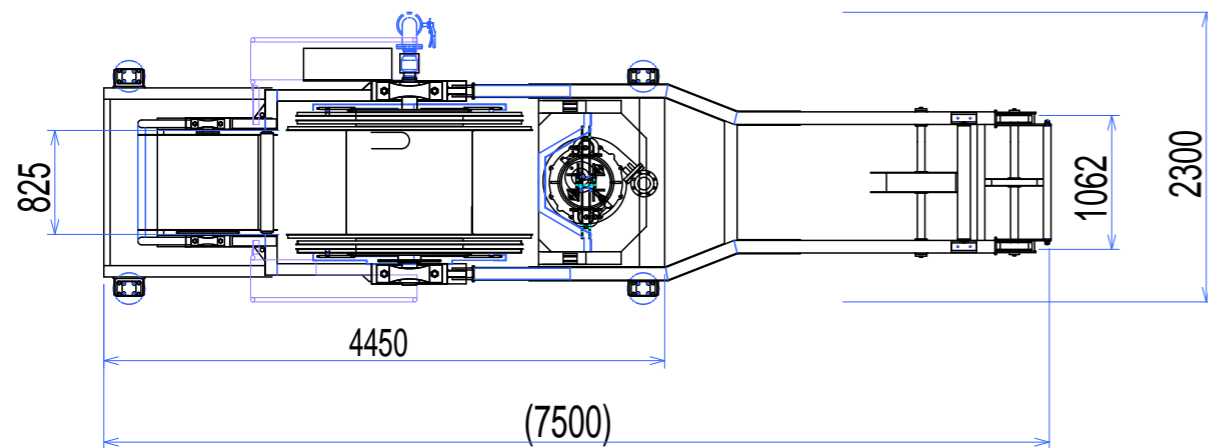


SCS- -SB



SCS- -TYPE100



設計事務所名	承認年月日	設計事務所	総合施工業者	大容基功工業株式会社	無振動無騒音による基礎工法 地球環境にやさしい工法	1. CRM工法 2. DMP工法 3. BG工法 4. ハンディバケット工法	5. 泥水分離機MSMの設計制作・施工 6. CDN地下連続壁工法 7. 全周回転オールケーシング工法 8. アースドリル基礎杭工法	縮尺 1/60	工事名称 外形寸法図
総合施工業者名	図面作成年月日 2021.11.26				大容基功工業株式会社	本社 高知市高須新町2丁目15番7号 088(885)3810 機械部 南国市阿波町中島360 088(804)5730	図面作成者 Nishimori	図面名称 SCS-、SCS- 型	