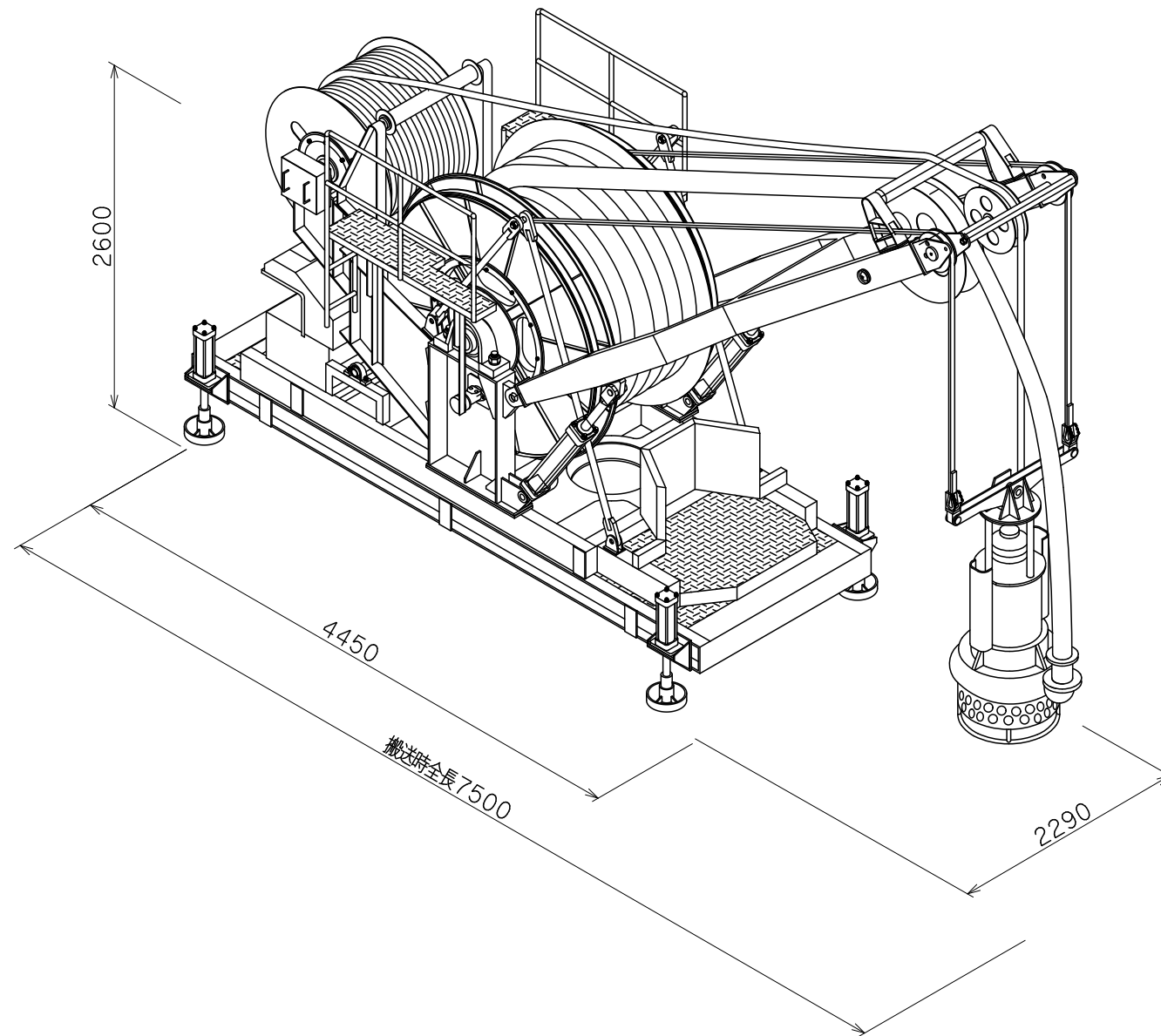


SCS-Ⅲ型



					製図 Dwg BY	検図 Check BY	承認 Approve BY	大容基功工業株式会社 Daiyo Kiko Industry Co.,Ltd.	尺度 SCALE	図面名称 TITLE	2							
					名前 NAME	Nishimori	2021.11.26		1/50	立体図								
次数 CSE	改正仕様 HISTORY OF REVISION	日付 DATE	担当 CHARGE		日付 DATE				型式 TYPE	SCS-	品番 PARTS No.	名称 NAME OF PARTS	材質 MATERIAL	数量 QTY	重量/個 Kg WEIGHT	重量 Kg WEIGHT	備考 REMARKS	